

Архангельск (8182)63-90-72  
 Астана (7172)727-132  
 Астрахань (8512)99-46-04  
 Барнаул (3852)73-04-60  
 Белгород (4722)40-23-64  
 Брянск (4832)59-03-52  
 Владивосток (423)249-28-31  
 Волгоград (844)278-03-48  
 Вологда (8172)26-41-59  
 Воронеж (473)204-51-73  
 Екатеринбург (343)384-55-89

Иваново (4932)77-34-06  
 Ижевск (3412)26-03-58  
 Казань (843)206-01-48  
 Калининград (4012)72-03-81  
 Калуга (4842)92-23-67  
 Кемерово (3842)65-04-62  
 Киров (8332)68-02-04  
 Краснодар (861)203-40-90  
 Красноярск (391)204-63-61  
 Курск (4712)77-13-04  
 Липецк (4742)52-20-81

Магнитогорск (3519)55-03-13  
 Москва (495)268-04-70  
 Мурманск (8152)59-64-93  
 Набережные Челны (8552)20-53-41  
 Нижний Новгород (831)429-08-12  
 Новокузнецк (3843)20-46-81  
 Новосибирск (383)227-86-73  
 Омск (3812)21-46-40  
 Орел (4862)44-53-42  
 Оренбург (3532)37-68-04  
 Пенза (8412)22-31-16

Пермь (342)205-81-47  
 Ростов-на-Дону (863)308-18-15  
 Рязань (4912)46-61-64  
 Самара (846)206-03-16  
 Санкт-Петербург (812)309-46-40  
 Саратов (845)249-38-78  
 Севастополь (8692)22-31-93  
 Симферополь (3652)67-13-56  
 Смоленск (4812)29-41-54  
 Сочи (862)225-72-31  
 Ставрополь (8652)20-65-13

Сургут (3462)77-98-35  
 Тверь (4822)63-31-35  
 Томск (3822)98-41-53  
 Тула (4872)74-02-29  
 Тюмень (3452)66-21-18  
 Ульяновск (8422)24-23-59  
 Уфа (347)229-48-12  
 Хабаровск (4212)92-98-04  
 Челябинск (351)202-03-61  
 Череповец (8202)49-02-64  
 Ярославль (4852)69-52-93

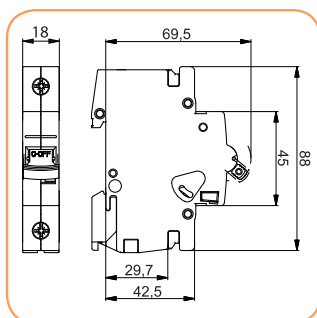
Киргизия (996)312-96-26-47

Казахстан (772)734-952-31

Таджикистан (992)427-82-92-69

<http://eti.nt-rt.ru/> || [edt@nt-rt.ru](mailto:edt@nt-rt.ru)

## Независимый расцепитель DA ETIMAT P10



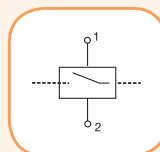
**Описание:** Независимый расцепитель DA ETIMAT P10 применяется для дистанционного отключения автоматических выключателей серии ETIMAT P10, ETIMAT P10 DC с номиналами от 0,5 до 63А и монтируется с правой стороны.

### Технические характеристики:

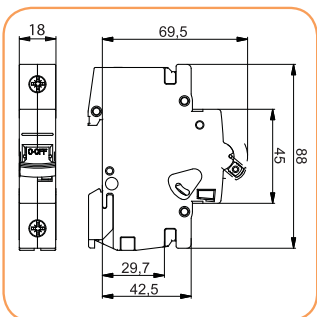
Номинальное напряжение $U_n$ (срабатывания)	12 - 60V AC/DC, 110 - 250V AC/DC
Номинальная частота	50 Hz
Импульс	<0,5 с
Сечение подключаемых проводников	1 - 25 мм <sup>2</sup> , max. 2 Nm
Степень защиты	IP 20
Рабочая температура	max. 35°C
Температура хранения	-40°C ... +70°C
Соответствие стандартам	EN 60715

### Независимый расцепитель DA ETIMAT P10

Тип	Код	Вес (г)	Упаковка (шт.)
DA ETIMAT P10 12-60V AC/DC	770620105	110	1/54
DA ETIMAT P10 110-250V AC/DC	772520104	110	1/54



## Расцепитель минимального напряжения UA ETIMAT P10

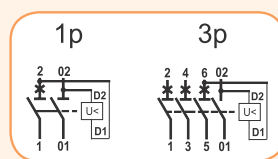


### Технические характеристики:

Номинальное напряжение $U_n$	48/230 V AC
Номинальная частота	50 Hz
Диапазон срабатывания	<35% $U_n$ - срабатывает 35% - 70% $U_n$ вероятность срабатывания 50% >70% $U_n$ - не срабатывает
Потребление электроэнергии	3,8 VA
Степень защиты	IP 20
Соответствие стандартам	IEC/EN 60947-1

### Расцепитель минимального напряжения UA ETIMAT P10

Тип	Код	Вес (г)	Упаковка (шт.)
UA ETIMAT P10/ 230 V	782520101	96	1/12
UA ETIMAT P10 / 48V	780620102	96	1/12



### Заглушка клемм ETIMAT P10

Тип	Код	Вес (г)	Упаковка (шт.)
Заглушка клемм	2159011	2	12

### Блокировка ETIMAT P10

Тип	Код	Вес (г)	Упаковка (шт.)
Блокировка	761900104	3	1/1

