

Архангельск (8182)63-90-72
 Астана (7172)727-132
 Астрахань (8512)99-46-04
 Барнаул (3852)73-04-60
 Белгород (4722)40-23-64
 Брянск (4832)59-03-52
 Владивосток (423)249-28-31
 Волгоград (844)278-03-48
 Вологда (8172)26-41-59
 Воронеж (473)204-51-73
 Екатеринбург (343)384-55-89

Иваново (4932)77-34-06
 Ижевск (3412)26-03-58
 Казань (843)206-01-48
 Калининград (4012)72-03-81
 Калуга (4842)92-23-67
 Кемерово (3842)65-04-62
 Киров (8332)68-02-04
 Краснодар (861)203-40-90
 Красноярск (391)204-63-61
 Курск (4712)77-13-04
 Липецк (4742)52-20-81

Магнитогорск (3519)55-03-13
 Москва (495)268-04-70
 Мурманск (8152)59-64-93
 Набережные Челны (8552)20-53-41
 Нижний Новгород (831)429-08-12
 Новокузнецк (3843)20-46-81
 Новосибирск (383)227-86-73
 Омск (3812)21-46-40
 Орел (4862)44-53-42
 Оренбург (3532)37-68-04
 Пенза (8412)22-31-16

Пермь (342)205-81-47
 Ростов-на-Дону (863)308-18-15
 Рязань (4912)46-61-64
 Самара (846)206-03-16
 Санкт-Петербург (812)309-46-40
 Саратов (845)249-38-78
 Севастополь (8692)22-31-93
 Симферополь (3652)67-13-56
 Смоленск (4812)29-41-54
 Сочи (862)225-72-31
 Ставрополь (8652)20-65-13

Сургут (3462)77-98-35
 Тверь (4822)63-31-35
 Томск (3822)98-41-53
 Тула (4872)74-02-29
 Тюмень (3452)66-21-18
 Ульяновск (8422)24-23-59
 Уфа (347)229-48-12
 Хабаровск (4212)92-98-04
 Челябинск (351)202-03-61
 Череповец (8202)49-02-64
 Ярославль (4852)69-52-93

Киргизия (996)312-96-26-47

Казахстан (772)734-952-31

Таджикистан (992)427-82-92-69

<http://eti.nt-rt.ru/> || edt@nt-rt.ru

Автоматические выключатели ETIMAT P10 DC (для постоянного тока)

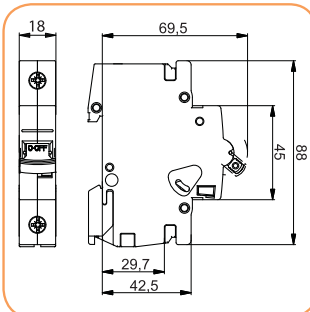
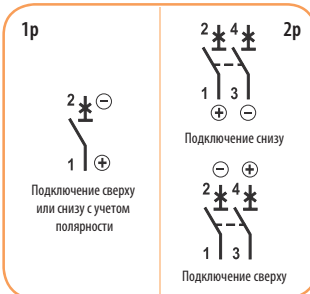
Отключающая способность **10 kA**

Номинальный ток **0,5-63 A**

Характеристики отключения **B, C, K**

Применение - Автоматические выключатели ETIMAT P10 DC применяются для защиты цепей постоянного тока от перегрузок и коротких замыканий. При напряжении до 220V DC применяются однополюсные автоматические выключатели, а при напряжении до 440V DC - двухполюсные выключатели с последовательно соединёнными полюсами. При подключении автоматических выключателей требуется соблюдать полярность.

ВНИМАНИЕ: Ошибочное подключение полюсов приведёт к выходу автоматического выключателя из строя. Недопустимо заменять двухполюсный автоматический выключатель двумя однополюсными.



Технические характеристики:

| | |
|----------------------------------|---------------------------------|
| Номинальное напряжение U_N | 220 V --- |
| 1-полюсные | 220 V --- |
| 2-полюсные | 220/440 V --- |
| Постоянная времени L/R | 4 мс. |
| Номинальный ток I_N | 0.5–63 A |
| Отключающая способность | 10 kA |
| Характеристика отключения | B, C, K |
| Класс ограничения энергии | 3 |
| Сечение подключаемых проводников | 1–25 мм ² , max. 3Nm |
| Монтаж на шину | TH35 |
| Ширина модуля | 18 мм |
| Возможность пломбирования | ON-OFF |
| Вспомогательный предохранитель | 100A; Характеристика: gG-gL |
| Рабочий диапазон температур | -25°C ... +50°C |
| Соответствие стандартам | PN-IEC-898, PN-EN 60898 |

Подключение в цепях постоянного тока

| | | | | |
|--|-----------------|----------------|----------------|------------|
| Напряжение выключателя | 220 V | 220/440 V | 220/440 V | 220/440 V |
| Напряжение между клеммами (max.) | 220 V | 440 V | 440 V | 440 V |
| Напряжение между клеммой и землей (max.) | 220 V | 220 V | 440 V | 220 V |
| Выключатель | | | | |
| Схема подключения | L+ 220 V, L- 0V | +220 V, -220 V | +440 V, L- 0 V | L+ 2, L- 4 |

ETIMAT P10 DC 1-полюсные (U_N - 220 V DC)

| In [A] | Код В | Код С | Код К | Вес (г) | Упаковка (шт.) |
|--------|-----------|-----------|-----------|---------|----------------|
| 0,5 | - | 260501107 | 260503109 | 124 | 12/60 |
| 1 | - | 260101105 | 260103107 | 124 | 12/60 |
| 2 | - | 260201108 | 260203100 | 124 | 12/60 |
| 4 | - | 260401104 | 260403106 | 124 | 12/60 |
| 6 | 260600109 | 260601100 | 260603102 | 124 | 12/60 |
| 10 | 261000102 | 261001103 | 261003105 | 121 | 12/60 |
| 13 | 261300101 | 261301102 | 261303104 | 121 | 12/60 |
| 16 | 261600100 | 261601101 | 261603103 | 121 | 12/60 |
| 20 | 262000103 | 262001104 | 262003106 | 121 | 12/60 |
| 25 | 262500108 | 262501109 | 262503101 | 121 | 12/60 |
| 32 | 263200100 | 263201101 | 263203103 | 121 | 12/60 |
| 40 | 264000105 | 264001106 | - | 130 | 12/60 |
| 50 | 265000106 | 265001107 | - | 130 | 12/60 |
| 63 | 266300106 | 266301107 | - | 130 | 12/60 |

ETIMAT P10 DC 2-полюсные (U_N - 440 V DC)

| In [A] | Код В | Код С | Код К | Вес (г) | Упаковка (шт.) |
|--------|-----------|-----------|-----------|---------|----------------|
| 0,5 | - | 260521101 | 260523103 | 249 | 6/30 |
| 1 | - | 260121109 | 260123101 | 249 | 6/30 |
| 2 | - | 260221102 | 260223104 | 249 | 6/30 |
| 4 | - | 260421108 | 260423100 | 249 | 6/30 |
| 6 | 260620103 | 260621104 | 260623106 | 249 | 6/30 |
| 10 | 261020106 | 261021107 | 261023109 | 245 | 6/30 |
| 13 | 261320105 | 261321106 | 261323108 | 245 | 6/30 |
| 16 | 261620104 | 261621105 | 261623107 | 245 | 6/30 |
| 20 | 262020107 | 262021108 | 262023100 | 245 | 6/30 |
| 25 | 262520102 | 262521103 | 262523105 | 245 | 6/30 |
| 32 | 263220104 | 263221105 | 263223107 | 245 | 6/30 |
| 40 | 264020109 | 264021100 | - | 261 | 6/30 |
| 50 | 265020100 | 265021101 | - | 261 | 6/30 |
| 63 | 266320100 | 266321101 | - | 261 | 6/30 |

Для ETIMAT P10 DC 2p применяются шины IZ16/2F/56 18mm (2921230), IZ16/2F/44 18+9mm (2921233)