

Архангельск (8182)63-90-72
 Астана (7172)727-132
 Астрахань (8512)99-46-04
 Барнаул (3852)73-04-60
 Белгород (4722)40-23-64
 Брянск (4832)59-03-52
 Владивосток (423)249-28-31
 Волгоград (844)278-03-48
 Вологда (8172)26-41-59
 Воронеж (473)204-51-73
 Екатеринбург (343)384-55-89

Иваново (4932)77-34-06
 Ижевск (3412)26-03-58
 Казань (843)206-01-48
 Калининград (4012)72-03-81
 Калуга (4842)92-23-67
 Кемерово (3842)65-04-62
 Киров (8332)68-02-04
 Краснодар (861)203-40-90
 Красноярск (391)204-63-61
 Курск (4712)77-13-04
 Липецк (4742)52-20-81

Магнитогорск (3519)55-03-13
 Москва (495)268-04-70
 Мурманск (8152)59-64-93
 Набережные Челны (8552)20-53-41
 Нижний Новгород (831)429-08-12
 Новокузнецк (3843)20-46-81
 Новосибирск (383)227-86-73
 Омск (3812)21-46-40
 Орел (4862)44-53-42
 Оренбург (3532)37-68-04
 Пенза (8412)22-31-16

Пермь (342)205-81-47
 Ростов-на-Дону (863)308-18-15
 Рязань (4912)46-61-64
 Самара (846)206-03-16
 Санкт-Петербург (812)309-46-40
 Саратов (845)249-38-78
 Севастополь (8692)22-31-93
 Симферополь (3652)67-13-56
 Смоленск (4812)29-41-54
 Сочи (862)225-72-31
 Ставрополь (8652)20-65-13

Сургут (3462)77-98-35
 Тверь (4822)63-31-35
 Томск (3822)98-41-53
 Тула (4872)74-02-29
 Тюмень (3452)66-21-18
 Ульяновск (8422)24-23-59
 Уфа (347)229-48-12
 Хабаровск (4212)92-98-04
 Челябинск (351)202-03-61
 Череповец (8202)49-02-64
 Ярославль (4852)69-52-93

Киргизия (996)312-96-26-47

Казахстан (772)734-952-31

Таджикистан (992)427-82-92-69

<http://eti.nt-rt.ru/> || edt@nt-rt.ru

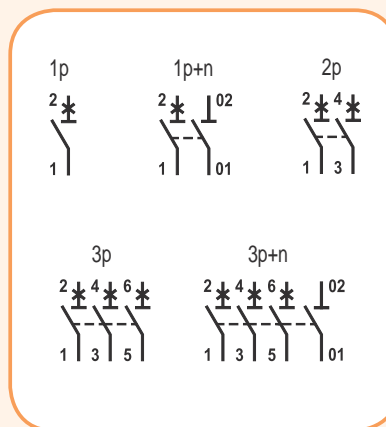
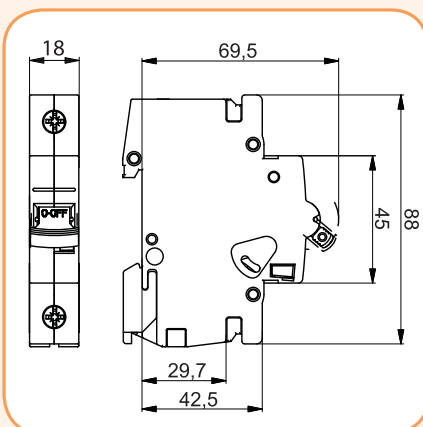
Автоматические выключатели ETIMAT P10

Технические характеристики:

| | |
|--|---|
| Номинальное напряжение U_N | ~230V/400V, max. 60V DC |
| Номинальное напряжение изоляции U_i | 500 V |
| Минимальное рабочее напряжение U_{min} | 12V AC |
| Номинальный ток I_N | B - 1...63A, C - 0,5...63A ; D, K, Z - 0,5...32A |
| Номинальная частота | 50/60 Hz |
| Отключающая способность | 10kA |
| Класс ограничения энергии | 3 |
| Класс изоляции | B |
| Категория перенапряжения | III |
| Характеристика отключения | B, C, D, K, Z |
| Механический ресурс | 20 тыс. циклов |
| Электрический ресурс | 20 тыс. циклов ($I_N \leq 32A$) 10 тыс. циклов ($I_N > 32A$) |
| Сечение подключаемых проводников | 1 - 25 мм ² , max. 2,5 Nm |
| Возможность пломбировки | ON/OFF |
| Рабочий диапазон температур | -25°C ... +55°C |
| Температура хранения и транспортировки | -40°C ... +70°C |
| Степень защиты | IP 20 |
| Соответствие стандартам | EN 60898, IEC 60898, EN 60947-2 |

Характеристики отключения

| Характеристика | Ток испытания | Время отключения | Состояние |
|----------------|---------------|--------------------|--------------|
| B, C, D | 1,13 I_N | $t \geq 3600$ s | не отключает |
| B, C, D | 1,45 I_N | $t < 3600$ s | отключает |
| B, C, D | 2,55 I_N | 1 s $< t < 60$ s | отключает |
| B | 3,00 I_N | $t \leq 0,1$ s | не отключает |
| C | 5,00 I_N | $t \leq 0,1$ s | не отключает |
| D | 10,00 I_N | $t \leq 0,1$ s | не отключает |
| B | 5,00 I_N | $t < 0,1$ s | отключает |
| C | 10,00 I_N | $t < 0,1$ s | отключает |
| D | 20,00 I_N | $t < 0,1$ s | отключает |
| K | 1,05 I_N | $t > 7200$ s | не отключает |
| K | 1,20 I_N | $t < 7200$ s | отключает |
| K | 8,00 I_N | $t \leq 0,2$ s | не отключает |
| K | 12,00 I_N | $t < 0,2$ s | отключает |
| Z | 2,00 I_N | $t \leq 0,2$ s | не отключает |
| Z | 3,00 I_N | $t < 0,2$ s | отключает |



Автоматические выключатели ETIMAT P10 0,5-63A

Отключающая способность
10 kA

Номинальный ток
0,5 - 63 A

Характеристики отключения
B, C, D, K, Z



ETIMAT P10 1-полюсные ($U_N - 230/400 V$)

| In [A] | Тип | Код В | Тип | Код С | Вес (г) | Упаковка (шт.) |
|--------|--------------------|-----------|---------------------|-----------|---------|----------------|
| 0,5 | - | - | ETIMAT P10 1p C 0,5 | 270501104 | 124 | 12/60 |
| 1 | ETIMAT P10 1p B 1 | 270100101 | ETIMAT P10 1p C 1 | 270101102 | 124 | 12/60 |
| 2 | ETIMAT P10 1p B 2 | 270200104 | ETIMAT P10 1p C 2 | 270201105 | 124 | 12/60 |
| 3 | ETIMAT P10 1p B 3 | 270300107 | ETIMAT P10 1p C 3 | 270301108 | 124 | 12/60 |
| 4 | ETIMAT P10 1p B 4 | 270400100 | ETIMAT P10 1p C 4 | 270401101 | 124 | 12/60 |
| 6 | ETIMAT P10 1p B 6 | 270600106 | ETIMAT P10 1p C 6 | 270601107 | 124 | 12/60 |
| 10 | ETIMAT P10 1p B 10 | 271000109 | ETIMAT P10 1p C 10 | 271001100 | 121 | 12/60 |
| 13 | ETIMAT P10 1p B 13 | 271300108 | ETIMAT P10 1p C 13 | 271301109 | 121 | 12/60 |
| 16 | ETIMAT P10 1p B 16 | 271600107 | ETIMAT P10 1p C 16 | 271601108 | 121 | 12/60 |
| 20 | ETIMAT P10 1p B 20 | 272000100 | ETIMAT P10 1p C 20 | 272001101 | 121 | 12/60 |
| 25 | ETIMAT P10 1p B 25 | 272500105 | ETIMAT P10 1p C 25 | 272501106 | 121 | 12/60 |
| 32 | ETIMAT P10 1p B 32 | 273200107 | ETIMAT P10 1p C 32 | 273201108 | 121 | 12/60 |
| 40 | ETIMAT P10 1p B 40 | 274000102 | ETIMAT P10 1p C 40 | 274001103 | 130 | 12/60 |
| 50 | ETIMAT P10 1p B 50 | 275000103 | ETIMAT P10 1p C 50 | 275001104 | 130 | 12/60 |
| 63 | ETIMAT P10 1p B 63 | 276300103 | ETIMAT P10 1p C 63 | 276301104 | 130 | 12/60 |



ETIMAT P10 1-полюсные + N ($U_N - 230 V$)

| In [A] | Тип | Код В | Тип | Код С | Вес (г) | Упаковка (шт.) |
|--------|----------------------|-----------|-----------------------|-----------|---------|----------------|
| 0,5 | - | - | ETIMAT P10 1p+N C 0,5 | 270511101 | 249 | 6/30 |
| 1 | ETIMAT P10 1p+N B 1 | 270110108 | ETIMAT P10 1p+N C 1 | 270111109 | 249 | 6/30 |
| 2 | ETIMAT P10 1p+N B 2 | 270210101 | ETIMAT P10 1p+N C 2 | 270211102 | 249 | 6/30 |
| 3 | ETIMAT P10 1p+N B 3 | 270310104 | ETIMAT P10 1p+N C 3 | 270311105 | 249 | 6/30 |
| 4 | ETIMAT P10 1p+N B 4 | 270410107 | ETIMAT P10 1p+N C 4 | 270411108 | 249 | 6/30 |
| 6 | ETIMAT P10 1p+N B 6 | 270610103 | ETIMAT P10 1p+N C 6 | 270611104 | 249 | 6/30 |
| 10 | ETIMAT P10 1p+N B 10 | 271010106 | ETIMAT P10 1p+N C 10 | 271011107 | 245 | 6/30 |
| 13 | ETIMAT P10 1p+N B 13 | 271310105 | ETIMAT P10 1p+N C 13 | 271311106 | 245 | 6/30 |
| 16 | ETIMAT P10 1p+N B 16 | 271610104 | ETIMAT P10 1p+N C 16 | 271611105 | 245 | 6/30 |
| 20 | ETIMAT P10 1p+N B 20 | 272010107 | ETIMAT P10 1p+N C 20 | 272011108 | 245 | 6/30 |
| 25 | ETIMAT P10 1p+N B 25 | 272510102 | ETIMAT P10 1p+N C 25 | 272511103 | 245 | 6/30 |
| 32 | ETIMAT P10 1p+N B 32 | 273210104 | ETIMAT P10 1p+N C 32 | 273211105 | 245 | 6/30 |
| 40 | ETIMAT P10 1p+N B 40 | 274010109 | ETIMAT P10 1p+N C 40 | 274011100 | 261 | 6/30 |
| 50 | ETIMAT P10 1p+N B 50 | 275010100 | ETIMAT P10 1p+N C 50 | 275011101 | 261 | 6/30 |
| 63 | ETIMAT P10 1p+N B 63 | 276310100 | ETIMAT P10 1p+N C 63 | 276311101 | 261 | 6/30 |

Для ETIMAT P10 1p+N применяются шины IZ16/2F/56 18mm (2921230), IZ16/2F/44 18+9mm (2921233)



ETIMAT P10 2-полюсные ($U_N - 400 V$)

| In [A] | Тип | Код В | Тип | Код С | Вес (г) | Упаковка (шт.) |
|--------|--------------------|-----------|---------------------|-----------|---------|----------------|
| 0,5 | - | - | ETIMAT P10 2p C 0,5 | 270521108 | 249 | 6/30 |
| 1 | ETIMAT P10 2p B 1 | 270120105 | ETIMAT P10 2p C 1 | 270121106 | 249 | 6/30 |
| 2 | ETIMAT P10 2p B 2 | 270220108 | ETIMAT P10 2p C 2 | 270221109 | 249 | 6/30 |
| 3 | ETIMAT P10 2p B 3 | 270320101 | ETIMAT P10 2p C 3 | 270321102 | 249 | 6/30 |
| 4 | ETIMAT P10 2p B 4 | 270420104 | ETIMAT P10 2p C 4 | 270421105 | 249 | 6/30 |
| 6 | ETIMAT P10 2p B 6 | 270620100 | ETIMAT P10 2p C 6 | 270621101 | 249 | 6/30 |
| 10 | ETIMAT P10 2p B 10 | 271020103 | ETIMAT P10 2p C 10 | 271021104 | 245 | 6/30 |
| 13 | ETIMAT P10 2p B 13 | 271320102 | ETIMAT P10 2p C 13 | 271321103 | 245 | 6/30 |
| 16 | ETIMAT P10 2p B 16 | 271620101 | ETIMAT P10 2p C 16 | 271621102 | 245 | 6/30 |
| 20 | ETIMAT P10 2p B 20 | 272020104 | ETIMAT P10 2p C 20 | 272021105 | 245 | 6/30 |
| 25 | ETIMAT P10 2p B 25 | 272520109 | ETIMAT P10 2p C 25 | 272521100 | 245 | 6/30 |
| 32 | ETIMAT P10 2p B 32 | 273220101 | ETIMAT P10 2p C 32 | 273221102 | 245 | 6/30 |
| 40 | ETIMAT P10 2p B 40 | 274020106 | ETIMAT P10 2p C 40 | 274021107 | 261 | 6/30 |
| 50 | ETIMAT P10 2p B 50 | 275020107 | ETIMAT P10 2p C 50 | 275021108 | 261 | 6/30 |
| 63 | ETIMAT P10 2p B 63 | 276320107 | ETIMAT P10 2p C 63 | 276321108 | 261 | 6/30 |

Для ETIMAT P10 2p применяются шины IZ16/2F/56 18mm (2921230), IZ16/2F/44 18+9mm (2921233)

Автоматические выключатели

ETIMAT P10 3-полюсные (U_N - 400 V)

| In [A] | Тип | Код В | Тип | Код С | Вес(г) | Упаковка (шт.) |
|--------|--------------------|-----------|---------------------|-----------|--------|----------------|
| 0,5 | - | - | ETIMAT P10 3р С 0,5 | 270531105 | 377 | 4/20 |
| 1 | ETIMAT P10 3р В 1 | 270130102 | ETIMAT P10 3р С 1 | 270131103 | 377 | 4/20 |
| 2 | ETIMAT P10 3р В 2 | 270230105 | ETIMAT P10 3р С 2 | 270231106 | 377 | 4/20 |
| 3 | ETIMAT P10 3р В 3 | 270330108 | ETIMAT P10 3р С 3 | 270331109 | 377 | 4/20 |
| 4 | ETIMAT P10 3р В 4 | 270430101 | ETIMAT P10 3р С 4 | 270431102 | 377 | 4/20 |
| 6 | ETIMAT P10 3р В 6 | 270630107 | ETIMAT P10 3р С 6 | 270631108 | 377 | 4/20 |
| 10 | ETIMAT P10 3р В 10 | 271030100 | ETIMAT P10 3р С 10 | 271031101 | 367 | 4/20 |
| 13 | ETIMAT P10 3р В 13 | 271330109 | ETIMAT P10 3р С 13 | 271331100 | 367 | 4/20 |
| 16 | ETIMAT P10 3р В 16 | 271630108 | ETIMAT P10 3р С 16 | 271631109 | 367 | 4/20 |
| 20 | ETIMAT P10 3р В 20 | 272030101 | ETIMAT P10 3р С 20 | 272031102 | 367 | 4/20 |
| 25 | ETIMAT P10 3р В 25 | 272530106 | ETIMAT P10 3р С 25 | 272531107 | 367 | 4/20 |
| 32 | ETIMAT P10 3р В 32 | 273230108 | ETIMAT P10 3р С 32 | 273231109 | 367 | 4/20 |
| 40 | ETIMAT P10 3р В 40 | 274030103 | ETIMAT P10 3р С 40 | 274031104 | 393 | 4/20 |
| 50 | ETIMAT P10 3р В 50 | 275030104 | ETIMAT P10 3р С 50 | 275031105 | 393 | 4/20 |
| 63 | ETIMAT P10 3р В 63 | 276330104 | ETIMAT P10 3р С 63 | 276331105 | 393 | 4/20 |

Для ETIMAT P10 3р применяется шина IZ16/3F/57 18mm (2921231)


ETIMAT P10 3-полюсные + N (U_N - 400 V)

| In [A] | Тип | Код В | Тип | Код С | Вес(г) | Упаковка (шт.) |
|--------|----------------------|-----------|-----------------------|-----------|--------|----------------|
| 0,5 | - | - | ETIMAT P10 3р+N С 0,5 | 270541102 | 500 | 3/15 |
| 1 | ETIMAT P10 3р+N В 1 | 270140109 | ETIMAT P10 3р+N С 1 | 270141100 | 500 | 3/15 |
| 2 | ETIMAT P10 3р+N В 2 | 270240102 | ETIMAT P10 3р+N С 2 | 270241103 | 500 | 3/15 |
| 3 | ETIMAT P10 3р+N В 3 | 270340105 | ETIMAT P10 3р+N С 3 | 270341106 | 500 | 3/15 |
| 4 | ETIMAT P10 3р+N В 4 | 270440108 | ETIMAT P10 3р+N С 4 | 270441109 | 500 | 3/15 |
| 6 | ETIMAT P10 3р+N В 6 | 270640104 | ETIMAT P10 3р+N С 6 | 270641105 | 500 | 3/15 |
| 10 | ETIMAT P10 3р+N В 10 | 271040107 | ETIMAT P10 3р+N С 10 | 271041108 | 488 | 3/15 |
| 13 | ETIMAT P10 3р+N В 13 | 271340106 | ETIMAT P10 3р+N С 13 | 271341107 | 488 | 3/15 |
| 16 | ETIMAT P10 3р+N В 16 | 271640105 | ETIMAT P10 3р+N С 16 | 271641106 | 488 | 3/15 |
| 20 | ETIMAT P10 3р+N В 20 | 272040108 | ETIMAT P10 3р+N С 20 | 272041109 | 488 | 3/15 |
| 25 | ETIMAT P10 3р+N В 25 | 272540103 | ETIMAT P10 3р+N С 25 | 272541104 | 488 | 3/15 |
| 32 | ETIMAT P10 3р+N В 32 | 273240105 | ETIMAT P10 3р+N С 32 | 273241106 | 488 | 3/15 |
| 40 | ETIMAT P10 3р+N В 40 | 274040100 | ETIMAT P10 3р+N С 40 | 274041101 | 524 | 3/15 |
| 50 | ETIMAT P10 3р+N В 50 | 275040101 | ETIMAT P10 3р+N С 50 | 275041102 | 524 | 3/15 |
| 63 | ETIMAT P10 3р+N В 63 | 276340101 | ETIMAT P10 3р+N С 63 | 276341102 | 524 | 3/15 |

Для ETIMAT P10 3р+N применяется шина IZ16/4F/56 18mm (2921232)


ETIMAT P10 (характеристика D, K)
ETIMAT P10 1-полюсные (U_N - 230/400 V)

| In [A] | Тип | Код D | Тип | Код K | Вес(г) | Упаковка (шт.) |
|--------|---------------------|-----------|---------------------|-----------|--------|----------------|
| 0,5 | ETIMAT P10 1р D 0,5 | 270502105 | ETIMAT P10 1р K 0,5 | 270503106 | 124 | 12/60 |
| 1 | ETIMAT P10 1р D 1 | 270102103 | ETIMAT P10 1р K 1 | 270103104 | 124 | 12/60 |
| 2 | ETIMAT P10 1р D 2 | 270202106 | ETIMAT P10 1р K 2 | 270203107 | 124 | 12/60 |
| 3 | ETIMAT P10 1р D 3 | 270302109 | ETIMAT P10 1р K 3 | 270303100 | 124 | 12/60 |
| 4 | ETIMAT P10 1р D 4 | 270402102 | ETIMAT P10 1р K 4 | 270403103 | 124 | 12/60 |
| 6 | ETIMAT P10 1р D 6 | 270602108 | ETIMAT P10 1р K 6 | 270603109 | 124 | 12/60 |
| 10 | ETIMAT P10 1р D 10 | 271002101 | ETIMAT P10 1р K 10 | 271003102 | 121 | 12/60 |
| 13 | ETIMAT P10 1р D 13 | 271302100 | ETIMAT P10 1р K 13 | 271303101 | 121 | 12/60 |
| 16 | ETIMAT P10 1р D 16 | 271602109 | ETIMAT P10 1р K 16 | 271603100 | 121 | 12/60 |
| 20 | ETIMAT P10 1р D 20 | 272002102 | ETIMAT P10 1р K 20 | 272003103 | 121 | 12/60 |
| 25 | ETIMAT P10 1р D 25 | 272502107 | ETIMAT P10 1р K 25 | 272503108 | 121 | 12/60 |
| 32 | ETIMAT P10 1р D 32 | 273202109 | ETIMAT P10 1р K 32 | 273203100 | 121 | 12/60 |


ETIMAT P10 2-полюсные (U_N - 400 V)

| In [A] | Тип | Код D | Тип | Код K | Вес(г) | Упаковка (шт.) |
|--------|---------------------|-----------|---------------------|-----------|--------|----------------|
| 0,5 | ETIMAT P10 2р D 0,5 | 270522109 | ETIMAT P10 2р K 0,5 | 270523100 | 249 | 6/30 |
| 1 | ETIMAT P10 2р D 1 | 270122107 | ETIMAT P10 2р K 1 | 270123108 | 249 | 6/30 |
| 2 | ETIMAT P10 2р D 2 | 270222100 | ETIMAT P10 2р K 2 | 270223101 | 249 | 6/30 |
| 3 | ETIMAT P10 2р D 3 | 270322103 | ETIMAT P10 2р K 3 | 270323104 | 249 | 6/30 |
| 4 | ETIMAT P10 2р D 4 | 270422106 | ETIMAT P10 2р K 4 | 270423107 | 249 | 6/30 |
| 6 | ETIMAT P10 2р D 6 | 270622102 | ETIMAT P10 2р K 6 | 270623103 | 249 | 6/30 |
| 10 | ETIMAT P10 2р D 10 | 271022105 | ETIMAT P10 2р K 10 | 271023106 | 245 | 6/30 |
| 13 | ETIMAT P10 2р D 13 | 271322104 | ETIMAT P10 2р K 13 | 271323105 | 245 | 6/30 |
| 16 | ETIMAT P10 2р D 16 | 271622103 | ETIMAT P10 2р K 16 | 271623104 | 245 | 6/30 |
| 20 | ETIMAT P10 2р D 20 | 272022106 | ETIMAT P10 2р K 20 | 272023107 | 245 | 6/30 |
| 25 | ETIMAT P10 2р D 25 | 272522101 | ETIMAT P10 2р K 25 | 272523102 | 245 | 6/30 |
| 32 | ETIMAT P10 2р D 32 | 273222103 | ETIMAT P10 2р K 32 | 273223104 | 245 | 6/30 |

Для ETIMAT P10 2р применяются шины IZ16/2F/56 18mm (2921230), IZ16/2F/44 18+9mm (2921233)





ETIMAT P10 3-полюсные (U_N - 400 V)

| In [A] | Тип | Код D | Тип | Код K | Вес (г) | Упаковка (шт.) |
|--------|---------------------|-----------|---------------------|-----------|---------|----------------|
| 0,5 | ETIMAT P10 3p D 0,5 | 270532106 | ETIMAT P10 3p K 0,5 | 270533107 | 377 | 4/20 |
| 1 | ETIMAT P10 3p D 1 | 270132104 | ETIMAT P10 3p K 1 | 270133105 | 377 | 4/20 |
| 2 | ETIMAT P10 3p D 2 | 270232107 | ETIMAT P10 3p K 2 | 270233108 | 377 | 4/20 |
| 3 | ETIMAT P10 3p D 3 | 270332100 | ETIMAT P10 3p K 3 | 270333101 | 377 | 4/20 |
| 4 | ETIMAT P10 3p D 4 | 270432103 | ETIMAT P10 3p K 4 | 270433104 | 377 | 4/20 |
| 6 | ETIMAT P10 3p D 6 | 270632109 | ETIMAT P10 3p K 6 | 270633100 | 377 | 4/20 |
| 10 | ETIMAT P10 3p D 10 | 271032102 | ETIMAT P10 3p K 10 | 271033103 | 367 | 4/20 |
| 13 | ETIMAT P10 3p D 13 | 271332101 | ETIMAT P10 3p K 13 | 271333102 | 367 | 4/20 |
| 16 | ETIMAT P10 3p D 16 | 271632100 | ETIMAT P10 3p K 16 | 271633101 | 367 | 4/20 |
| 20 | ETIMAT P10 3p D 20 | 272032103 | ETIMAT P10 3p K 20 | 272033104 | 367 | 4/20 |
| 25 | ETIMAT P10 3p D 25 | 272532108 | ETIMAT P10 3p K 25 | 272533109 | 367 | 4/20 |
| 32 | ETIMAT P10 3p D 32 | 273232100 | ETIMAT P10 3p K 32 | 273233101 | 367 | 4/20 |

Для ETIMAT P10 3p применяется шина IZ16/3F/57 18mm (2921231)



ETIMAT P10 3-полюсные + N (U_N - 400 V)

| In [A] | Тип | Код D | Тип | Код K | Вес (г) | Упаковка (шт.) |
|--------|-----------------------|-----------|-----------------------|-----------|---------|----------------|
| 0,5 | ETIMAT P10 3p+N D 0,5 | 270542103 | ETIMAT P10 3p+N K 0,5 | 270543104 | 500 | 3/15 |
| 1 | ETIMAT P10 3p+N D 1 | 270142101 | ETIMAT P10 3p+N K 1 | 270143102 | 500 | 3/15 |
| 2 | ETIMAT P10 3p+N D 2 | 270242104 | ETIMAT P10 3p+N K 2 | 270243105 | 500 | 3/15 |
| 3 | ETIMAT P10 3p+N D 3 | 270342107 | ETIMAT P10 3p+N K 3 | 270343108 | 500 | 3/15 |
| 4 | ETIMAT P10 3p+N D 4 | 270442100 | ETIMAT P10 3p+N K 4 | 270443101 | 500 | 3/15 |
| 6 | ETIMAT P10 3p+N D 6 | 270642106 | ETIMAT P10 3p+N K 6 | 270643107 | 500 | 3/15 |
| 10 | ETIMAT P10 3p+N D 10 | 271042109 | ETIMAT P10 3p+N K 10 | 271043100 | 488 | 3/15 |
| 13 | ETIMAT P10 3p+N D 13 | 271342108 | ETIMAT P10 3p+N K 13 | 271343109 | 488 | 3/15 |
| 16 | ETIMAT P10 3p+N D 16 | 271642107 | ETIMAT P10 3p+N K 16 | 271643108 | 488 | 3/15 |
| 20 | ETIMAT P10 3p+N D 20 | 272042100 | ETIMAT P10 3p+N K 20 | 272043101 | 488 | 3/15 |
| 25 | ETIMAT P10 3p+N D 25 | 272542105 | ETIMAT P10 3p+N K 25 | 272543106 | 488 | 3/15 |
| 32 | ETIMAT P10 3p+N D 32 | 273242107 | ETIMAT P10 3p+N K 32 | 273243108 | 488 | 3/15 |

Для ETIMAT P10 3p+N применяется шина IZ16/4F/56 18mm (2921232)

ETIMAT P10 (характеристика Z)

ETIMAT P10 1-полюсные (U_N - 230/400 V)

| In [A] | Тип | Код Z | Вес (г) | Упаковка (шт.) |
|--------|---------------------|-----------|---------|----------------|
| 0,5 | ETIMAT P10 1p Z 0,5 | 270504107 | 124 | 12/60 |
| 1 | ETIMAT P10 1p Z 1 | 270104105 | 124 | 12/60 |
| 2 | ETIMAT P10 1p Z 2 | 270204108 | 124 | 12/60 |
| 3 | ETIMAT P10 1p Z 3 | 270304101 | 124 | 12/60 |
| 4 | ETIMAT P10 1p Z 4 | 270404104 | 124 | 12/60 |
| 6 | ETIMAT P10 1p Z 6 | 270604100 | 124 | 12/60 |
| 10 | ETIMAT P10 1p Z 10 | 271004103 | 121 | 12/60 |
| 13 | ETIMAT P10 1p Z 13 | 271304102 | 121 | 12/60 |
| 16 | ETIMAT P10 1p Z 16 | 271604101 | 121 | 12/60 |
| 20 | ETIMAT P10 1p Z 20 | 272004104 | 121 | 12/60 |
| 25 | ETIMAT P10 1p Z 25 | 272504109 | 121 | 12/60 |
| 32 | ETIMAT P10 1p Z 32 | 273204101 | 121 | 12/60 |

ETIMAT P10 2-полюсные (U_N - 400 V)

| In [A] | Тип | Код Z | Вес (г) | Упаковка (шт.) |
|--------|---------------------|-----------|---------|----------------|
| 0,5 | ETIMAT P10 2p Z 0,5 | 270524101 | 249 | 6/30 |
| 1 | ETIMAT P10 2p Z 1 | 270124109 | 249 | 6/30 |
| 2 | ETIMAT P10 2p Z 2 | 270224102 | 249 | 6/30 |
| 3 | ETIMAT P10 2p Z 3 | 270324105 | 249 | 6/30 |
| 4 | ETIMAT P10 2p Z 4 | 270424108 | 249 | 6/30 |
| 6 | ETIMAT P10 2p Z 6 | 270624104 | 249 | 6/30 |
| 10 | ETIMAT P10 2p Z 10 | 271024107 | 245 | 6/30 |
| 13 | ETIMAT P10 2p Z 13 | 271324106 | 245 | 6/30 |
| 16 | ETIMAT P10 2p Z 16 | 271624105 | 245 | 6/30 |
| 20 | ETIMAT P10 2p Z 20 | 272024108 | 245 | 6/30 |
| 25 | ETIMAT P10 2p Z 25 | 272524103 | 245 | 6/30 |
| 32 | ETIMAT P10 2p Z 32 | 273214108 | 245 | 6/30 |

Для ETIMAT P10 2p применяются шины IZ16/2F/56 18mm (2921230), IZ16/2F/44 18+9mm (2921233)

ETIMAT P10 3-полюсные (U_N - 400 V)

| In [A] | Тип | Код Z | Вес (г) | Упаковка (шт.) |
|--------|---------------------|-----------|---------|----------------|
| 0,5 | ETIMAT P10 3p Z 0,5 | 270534108 | 377 | 4/20 |
| 1 | ETIMAT P10 3p Z 1 | 270134106 | 377 | 4/20 |
| 2 | ETIMAT P10 3p Z 2 | 270234109 | 377 | 4/20 |
| 3 | ETIMAT P10 3p Z 3 | 270334102 | 377 | 4/20 |
| 4 | ETIMAT P10 3p Z 4 | 270434105 | 377 | 4/20 |
| 6 | ETIMAT P10 3p Z 6 | 270634101 | 377 | 4/20 |
| 10 | ETIMAT P10 3p Z 10 | 271034104 | 367 | 4/20 |
| 13 | ETIMAT P10 3p Z 13 | 271334103 | 367 | 4/20 |
| 16 | ETIMAT P10 3p Z 16 | 271634102 | 367 | 4/20 |
| 20 | ETIMAT P10 3p Z 20 | 272034105 | 367 | 4/20 |
| 25 | ETIMAT P10 3p Z 25 | 272534100 | 367 | 4/20 |
| 32 | ETIMAT P10 3p Z 32 | 273234102 | 367 | 4/20 |

Архангельск (8182)63-90-72
Астана (7172)727-132
Астрахань (8512)99-46-04
Барнаул (3852)73-04-60
Белгород (4722)40-23-64
Брянск (4832)59-03-52
Владивосток (423)249-28-31
Волгоград (844)278-03-48
Вологда (8172)26-41-59
Воронеж (473)204-51-73
Екатеринбург (343)384-55-89

Иваново (4932)77-34-06
Ижевск (3412)26-03-58
Казань (843)206-01-48
Калининград (4012)72-03-81
Калуга (4842)92-23-67
Кемерово (3842)65-04-62
Киров (8332)68-02-04
Краснодар (861)203-40-90
Красноярск (391)204-63-61
Курск (4712)77-13-04
Липецк (4742)52-20-81

Магнитогорск (3519)55-03-13
Москва (495)268-04-70
Мурманск (8152)59-64-93
Набережные Челны (8552)20-53-41
Нижегород (831)429-08-12
Новокузнецк (3843)20-46-81
Новосибирск (383)227-86-73
Омск (3812)21-46-40
Орел (4862)44-53-42
Оренбург (3532)37-68-04
Пенза (8412)22-31-16

Пермь (342)205-81-47
Ростов-на-Дону (863)308-18-15
Рязань (4912)46-61-64
Самара (846)206-03-16
Санкт-Петербург (812)309-46-40
Саратов (845)249-38-78
Севастополь (8692)22-31-93
Симферополь (3652)67-13-56
Смоленск (4812)29-41-54
Сочи (862)225-72-31
Ставрополь (8652)20-65-13

Сургут (3462)77-98-35
Тверь (4822)63-31-35
Томск (3822)98-41-53
Тула (4872)74-02-29
Тюмень (3452)66-21-18
Ульяновск (8422)24-23-59
Уфа (347)229-48-12
Хабаровск (4212)92-98-04
Челябинск (351)202-03-61
Череповец (8202)49-02-64
Ярославль (4852)69-52-93

Киргизия (996)312-96-26-47

Казахстан (772)734-952-31

Таджикистан (992)427-82-92-69