

Архангельск (8182)63-90-72
 Астана (7172)727-132
 Астрахань (8512)99-46-04
 Барнаул (3852)73-04-60
 Белгород (4722)40-23-64
 Брянск (4832)59-03-52
 Владивосток (423)249-28-31
 Волгоград (844)278-03-48
 Вологда (8172)26-41-59
 Воронеж (473)204-51-73
 Екатеринбург (343)384-55-89

Иваново (4932)77-34-06
 Ижевск (3412)26-03-58
 Казань (843)206-01-48
 Калининград (4012)72-03-81
 Калуга (4842)92-23-67
 Кемерово (3842)65-04-62
 Киров (8332)68-02-04
 Краснодар (861)203-40-90
 Красноярск (391)204-63-61
 Курск (4712)77-13-04
 Липецк (4742)52-20-81

Магнитогорск (3519)55-03-13
 Москва (495)268-04-70
 Мурманск (8152)59-64-93
 Набережные Челны (8552)20-53-41
 Нижний Новгород (831)429-08-12
 Новокузнецк (3843)20-46-81
 Новосибирск (383)227-86-73
 Омск (3812)21-46-40
 Орел (4862)44-53-42
 Оренбург (3532)37-68-04
 Пенза (8412)22-31-16

Пермь (342)205-81-47
 Ростов-на-Дону (863)308-18-15
 Рязань (4912)46-61-64
 Самара (846)206-03-16
 Санкт-Петербург (812)309-46-40
 Саратов (845)249-38-78
 Севастополь (8692)22-31-93
 Симферополь (3652)67-13-56
 Смоленск (4812)29-41-54
 Сочи (862)225-72-31
 Ставрополь (8652)20-65-13

Сургут (3462)77-98-35
 Тверь (4822)63-31-35
 Томск (3822)98-41-53
 Тула (4872)74-02-29
 Тюмень (3452)66-21-18
 Ульяновск (8422)24-23-59
 Уфа (347)229-48-12
 Хабаровск (4212)92-98-04
 Челябинск (351)202-03-61
 Череповец (8202)49-02-64
 Ярославль (4852)69-52-93

Киргизия (996)312-96-26-47

Казахстан (772)734-952-31

Таджикистан (992)427-82-92-69

<http://eti.nt-rt.ru/> || edt@nt-rt.ru

Автоматические выключатели ETIMAT RC с дистанционным управлением

Отключающая способность **10 kA** Номинальный ток **6 - 63 А** Характеристики отключения **В, С**

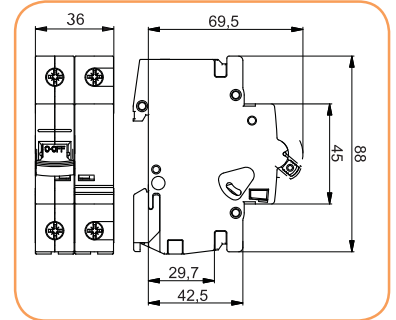
Описание ETIMAT RC: автоматический выключатель с механизмом дистанционного управления.

Особенности ETIMAT RC:

- дистанционное управление (прямой привод) с одновременной защитой (компактные габаритные размеры);
- может использоваться на вводе в любых инсталляционных системах;
- защищен от дистанционного включения после ручного отключения и/или отключения при перегрузке;
- катушка управления защищена от термоперегрузки;
- визуальный контроль состояния: красный/ON, зеленый/OFF;
- возможность пломбировки; возможность монтажа дополнительного контакта;
- ETIMAT RC поставляется с завода-изготовителя в сборе;

Управляющие параметры:

(номинальное напряжение 230V; ток срабатывания: ~ 1.5А, мин. импульс 20 мс; кол-во циклов: 20.000, макс. 12 в минуту)



ETIMAT RC 1-полюсные (U_N - 230/400 V AC)

In [A]	Тип	Код В	Тип	Код С	Вес (г)	Упаковка (шт.)
6	ETIMAT RC 1р В 6А	630600100	ETIMAT RC 1р С 6А	630601101	124	2/6
10	ETIMAT RC 1р В 10А	631000103	ETIMAT RC 1р С 10А	631001104	121	2/6
13	ETIMAT RC 1р В 13А	631300102	ETIMAT RC 1р С 13А	631301103	121	2/6
16	ETIMAT RC 1р В 16А	631600101	ETIMAT RC 1р С 16А	631601102	121	2/6
20	ETIMAT RC 1р В 20А	632000104	ETIMAT RC 1р С 20А	632001105	121	2/6
25	ETIMAT RC 1р В 25А	632500109	ETIMAT RC 1р С 25А	632501100	121	2/6
32	ETIMAT RC 1р В 32А	633200101	ETIMAT RC 1р С 32А	633201102	121	2/6
40	ETIMAT RC 1р В 40А	634000106	ETIMAT RC 1р С 40А	634001107	130	2/6
50	ETIMAT RC 1р В 50А	635000107	ETIMAT RC 1р С 50А	635001108	130	2/6
63	ETIMAT RC 1р В 63А	636300107	ETIMAT RC 1р С 63А	636301108	130	2/6

ETIMAT RC 2-полюсные (U_N - 400 V AC)

In [A]	Тип	Код В	Тип	Код С	Вес (г)	Упаковка (шт.)
6	ETIMAT RC 2р В 6А	630620104	ETIMAT RC 2р С 6А	630621105	249	1/4
10	ETIMAT RC 2р В 10А	631020107	ETIMAT RC 2р С 10А	631021108	245	1/4
13	ETIMAT RC 2р В 13А	631320106	ETIMAT RC 2р С 13А	631321107	245	1/4
16	ETIMAT RC 2р В 16А	631620105	ETIMAT RC 2р С 16А	631621106	245	1/4
20	ETIMAT RC 2р В 20А	632020108	ETIMAT RC 2р С 20А	632021109	245	1/4
25	ETIMAT RC 2р В 25А	632520103	ETIMAT RC 2р С 25А	632521104	245	1/4
32	ETIMAT RC 2р В 32А	633220105	ETIMAT RC 2р С 32А	633221106	245	1/4
40	ETIMAT RC 2р В 40А	634020100	ETIMAT RC 2р С 40А	634021101	261	1/4
50	ETIMAT RC 2р В 50А	635020101	ETIMAT RC 2р С 50А	635021102	261	1/4
63	ETIMAT RC 2р В 63А	636320101	ETIMAT RC 2р С 63А	636321102	261	1/4

ETIMAT RC 3-полюсные (U_N - 400 V AC)

In [A]	Тип	Код В	Тип	Код С	Вес (г)	Упаковка (шт.)
6	ETIMAT RC 3р В 6А	630630101	ETIMAT RC 3р С 6А	630631102	377	1/3
10	ETIMAT RC 3р В 10А	631030104	ETIMAT RC 3р С 10А	631031105	367	1/3
13	ETIMAT RC 3р В 13А	631330103	ETIMAT RC 3р С 13А	631331104	367	1/3
16	ETIMAT RC 3р В 16А	631630102	ETIMAT RC 3р С 16А	631631103	367	1/3
20	ETIMAT RC 3р В 20А	632030105	ETIMAT RC 3р С 20А	632031106	367	1/3
25	ETIMAT RC 3р В 25А	632530100	ETIMAT RC 3р С 25А	632531101	367	1/3
32	ETIMAT RC 3р В 32А	633230102	ETIMAT RC 3р С 32А	633231103	367	1/3
40	ETIMAT RC 3р В 40А	634030107	ETIMAT RC 3р С 40А	634031108	393	1/3
50	ETIMAT RC 3р В 50А	635030108	ETIMAT RC 3р С 50А	635031109	393	1/3
63	ETIMAT RC 3р В 63А	636330108	ETIMAT RC 3р С 63А	636331109	393	1/3

