

Архангельск (8182)63-90-72
 Астана (7172)727-132
 Астрахань (8512)99-46-04
 Барнаул (3852)73-04-60
 Белгород (4722)40-23-64
 Брянск (4832)59-03-52
 Владивосток (423)249-28-31
 Волгоград (844)278-03-48
 Вологда (8172)26-41-59
 Воронеж (473)204-51-73
 Екатеринбург (343)384-55-89

Иваново (4932)77-34-06
 Ижевск (3412)26-03-58
 Казань (843)206-01-48
 Калининград (4012)72-03-81
 Калуга (4842)92-23-67
 Кемерово (3842)65-04-62
 Киров (8332)68-02-04
 Краснодар (861)203-40-90
 Красноярск (391)204-63-61
 Курск (4712)77-13-04
 Липецк (4742)52-20-81

Магнитогорск (3519)55-03-13
 Москва (495)268-04-70
 Мурманск (8152)59-64-93
 Набережные Челны (8552)20-53-41
 Нижний Новгород (831)429-08-12
 Новокузнецк (3843)20-46-81
 Новосибирск (383)227-86-73
 Омск (3812)21-46-40
 Орел (4862)44-53-42
 Оренбург (3532)37-68-04
 Пенза (8412)22-31-16

Пермь (342)205-81-47
 Ростов-на-Дону (863)308-18-15
 Рязань (4912)46-61-64
 Самара (846)206-03-16
 Санкт-Петербург (812)309-46-40
 Саратов (845)249-38-78
 Севастополь (8692)22-31-93
 Симферополь (3652)67-13-56
 Смоленск (4812)29-41-54
 Сочи (862)225-72-31
 Ставрополь (8652)20-65-13

Сургут (3462)77-98-35
 Тверь (4822)63-31-35
 Томск (3822)98-41-53
 Тула (4872)74-02-29
 Тюмень (3452)66-21-18
 Ульяновск (8422)24-23-59
 Уфа (347)229-48-12
 Хабаровск (4212)92-98-04
 Челябинск (351)202-03-61
 Череповец (8202)49-02-64
 Ярославль (4852)69-52-93

Киргизия (996)312-96-26-47

Казахстан (772)734-952-31

Таджикистан (992)427-82-92-69

<http://eti.nt-rt.ru/> || edt@nt-rt.ru

Автоматические выключатели ST-68, ETIMAT 6, ETIMAT 10

- Индикация "ON/OFF" на рукоятке
- Место для маркировки (возможность установки дополн. аксессуара: маркировочн. окошка код 2159151)
- Индикация реального состояния контактной группы. Не зависит от положения рукоятки (зеленый: контакты разомкнуты, красный: контакты замкнуты)
- Возможность пломбировки в положении "ON/OFF"
- Возможность монтажа дополнительных аксессуаров (блок контактов - слева, независимый расцепитель - справа)
- Защита от случайного прикосновения к токоведущим частям
- Все автоматические выключатели имеют возможность одновременного подключения шины питания и проводника, как сверху, так и снизу
- Каждый АВ обозначен EAN кодом
- Специальный тип крепления на шину TN 35 (не требует использования инструментов, а также демонтажа шинной сборки при замене АВ)

- Электромагнитный расцепитель (защита от токов короткого замыкания)
- Минимальное количество мест сварки, все токоведущие части выполнены из меди (низкое переходное сопротивление)
- Дугогасительная камера состоящая из 12 пластин (быстрое и надежное гашение дуги)
- Для обеспечения высокого коммутационного ресурса в механизме реализована функция "быстрого включения"
- Комбинированный механизм сброса (время отключения ~2,5мс)
- Силовые контакты покрыты серебром (низкое переходное сопротивление контактной группы, увеличенный электрический ресурс)
- Настройка теплового расцепителя контролируется фиксированием регулировочного винта с помощью краски (сохранение стабильности параметров)
- Тепловой расцепитель (биметаллическая пластина - защита от перегрузок)
- Керамическая изолирующая перегородка (надежная защита от воздействия термических нагрузок)

Автоматические выключатели ST-68

Применение - Автоматические выключатели применяются для защиты электрических цепей переменного тока от перегрузок и коротких замыканий.

Технические характеристики:

Номинальное напряжение U_N	~230V/400V, 50/60Hz
Номинальное напряжение изоляции U_i	500V - при нормальных условиях
Номинальный ток I_N	6 – 63 A
Отключающая способность	4,5 kA
Класс ограничения энергии	3
Характеристика отключения	B, C
Механический ресурс	20 тыс. операций
Электрический ресурс	6 тыс. операций
Сечение подключаемых проводников	1 - 25 мм ² , max. 3 Nm
Монтаж	на шину TH 35
Ширина модуля	17,6 мм
Возможность пломбировки	ON/OFF
Соответствие стандартам	IEC 60898, EN 60898
Рабочий диапазон температур	-25°C +50°C
Степень защиты	IP 20

ST-68 1-полюсные (U_N - 230 V)

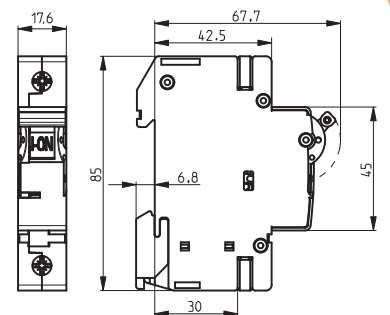
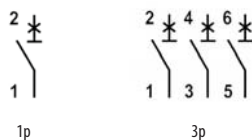
I_n [A]	Тип	Код В	Тип	Код С	Вес (г)	Упаковка (шт.)
6	ST-68 1р В 6	2171312	ST-68 1р С 6	2181312	115	12/108
10	ST-68 1р В 10	2171314	ST-68 1р С 10	2181314	115	12/108
16	ST-68 1р В 16	2171316	ST-68 1р С 16	2181316	115	12/108
20	ST-68 1р В 20	2171317	ST-68 1р С 20	2181317	115	12/108
25	ST-68 1р В 25	2171318	ST-68 1р С 25	2181318	115	12/108
32	ST-68 1р В 32	2171319	ST-68 1р С 32	2181319	112	12/108
40	ST-68 1р В 40	2171320	ST-68 1р С 40	2181320	112	12/108
50	ST-68 1р В 50	2171321	ST-68 1р С 50	2181321	112	12/108
63	ST-68 1р В 63	2171322	ST-68 1р С 63	2181322	112	12/108

ST-68 3-полюсные (U_N - 400 V)

I_n [A]	Тип	Код В	Тип	Код С	Вес (г)	Упаковка (шт.)
6	ST-68 3р В 6	2175312	ST-68 3р С 6	2185312	345	4/36
10	ST-68 3р В 10	2175314	ST-68 3р С 10	2185314	345	4/36
16	ST-68 3р В 16	2175316	ST-68 3р С 16	2185316	345	4/36
20	ST-68 3р В 20	2175317	ST-68 3р С 20	2185317	345	4/36
25	ST-68 3р В 25	2175318	ST-68 3р С 25	2185318	345	4/36
32	ST-68 3р В 32	2175319	ST-68 3р С 32	2185319	345	4/36
40	ST-68 3р В 40	2175320	ST-68 3р С 40	2185320	345	4/36
50	ST-68 3р В 50	2175321	ST-68 3р С 50	2185321	345	4/36
63	ST-68 3р В 63	2175322	ST-68 3р С 63	2185322	345	4/36

Характеристики отключения ST-68

Характеристика	Ток испытания	Время отключения	Состояние
B, C	$1,13 I_N$	$t \geq 3600$ s	не отключает
B, C	$1,45 I_N$	$t < 3600$ s	отключает
B, C	$2,55 I_N$	1 s $< t < 60$ s	отключает
B	$3,00 I_N$	$t \leq 0,1$ s	не отключает
C	$5,00 I_N$	$t \leq 0,1$ s	не отключает
B	$5,00 I_N$	$t < 0,1$ s	отключает
C	$10,00 I_N$	$t < 0,1$ s	отключает



Автоматические выключатели ETIMAT 6

Автоматические выключатели ETIMAT 6 0,5 - 63A

Отключающая способность **6 kA**

Номинальный ток **0,5-63 A**

Характеристики отключения **B, C, D**

Применение - Автоматические выключатели применяются для защиты электрических цепей переменного тока от перегрузок и коротких замыканий.

Технические характеристики:

Номинальное напряжение U_N	~230V/400V, 50/60Hz max. 60V DC
Номинальное напряжение изоляции U_i	500V - при нормальных условиях
Номинальный ток I_N	хар-ка B: 1 – 63A; хар-ка C, D: 0,5 – 63 A
Отключающая способность	6 kA
Класс ограничения энергии	3
Характеристика отключения	B, C, D
Механический ресурс	20 тыс. операций
Электрический ресурс	8 тыс. операций
Сечение подключаемых проводников	1 - 25 мм ² , max. 3 Nm
Монтаж	на шину TH 35 (EN 60715, EN 50022)
Ширина модуля	17,6 мм
Возможность пломбировки	ON/OFF
Соответствие стандартам	IEC 60898, EN 60898, IEC 60947-2
Рабочий диапазон температур	-25°C +50°C
Испытание на виброустойчивость (IEC 60068-2-7)	5g (10,60 & 500Hz)
Степень защиты	IP 20

ETIMAT 6 1-полюсные (U_N - 230 V)

In [A]	Тип	Код B	Тип	Код C	Тип	Код D	Вес (г)	Упаковка (шт.)
0,5	-	-	ETIMAT 6 1p C 0,5	2141501	ETIMAT 6 1p D 0,5	2161501	115	12/108
1	ETIMAT 6 1p B 1	2111509	ETIMAT 6 1p C 1	2141504	ETIMAT 6 1p D 1	2161504	115	12/108
1,6	-	-	ETIMAT 6 1p C 1,6	2141507	ETIMAT 6 1p D 1,6	2161507	115	12/108
2	ETIMAT 6 1p B 2	2111510	ETIMAT 6 1p C 2	2141508	ETIMAT 6 1p D 2	2161508	115	12/108
3	-	-	ETIMAT 6 1p C 3	2141509	-	-	115	12/108
4	ETIMAT 6 1p B 4	2111511	ETIMAT 6 1p C 4	2141510	ETIMAT 6 1p D 4	2161510	115	12/108
6	ETIMAT 6 1p B 6	2111512	ETIMAT 6 1p C 6	2141512	ETIMAT 6 1p D 6	2161512	112	12/108
10	ETIMAT 6 1p B 10	2111514	ETIMAT 6 1p C 10	2141514	ETIMAT 6 1p D 10	2161514	112	12/108
13	ETIMAT 6 1p B 13	2111515	ETIMAT 6 1p C 13	2141515	ETIMAT 6 1p D 13	2161515	112	12/108
16	ETIMAT 6 1p B 16	2111516	ETIMAT 6 1p C 16	2141516	ETIMAT 6 1p D 16	2161516	112	12/108
20	ETIMAT 6 1p B 20	2111517	ETIMAT 6 1p C 20	2141517	ETIMAT 6 1p D 20	2161517	112	12/108
25	ETIMAT 6 1p B 25	2111518	ETIMAT 6 1p C 25	2141518	ETIMAT 6 1p D 25	2161518	112	12/108
32	ETIMAT 6 1p B 32	2111519	ETIMAT 6 1p C 32	2141519	ETIMAT 6 1p D 32	2161519	112	12/108
40	ETIMAT 6 1p B 40	2111520	ETIMAT 6 1p C 40	2141520	ETIMAT 6 1p D 40	2161520	112	12/108
50	ETIMAT 6 1p B 50	2111521	ETIMAT 6 1p C 50	2141521	ETIMAT 6 1p D 50	2161521	123	12/108
63	ETIMAT 6 1p B 63	2111522	ETIMAT 6 1p C 63	2141522	ETIMAT 6 1p D 63	2161522	123	12/108



ETIMAT 6 1-полюсные + N (U_N - 230 V)

In [A]	Тип	Код B	Тип	Код C	Тип	Код D	Вес (г)	Упаковка (шт.)
0,5	-	-	ETIMAT 6 1p+N C 0,5	2142501	ETIMAT 6 1p+N D 0,5	2162501	232	6/54
1	ETIMAT 6 1p+N B 1	2112509	ETIMAT 6 1p+N C 1	2142504	ETIMAT 6 1p+N D 1	2162504	232	6/54
1,6	-	-	ETIMAT 6 1p+N C 1,6	2142507	ETIMAT 6 1p+N D 1,6	2162507	232	6/54
2	ETIMAT 6 1p+N B 2	2112510	ETIMAT 6 1p+N C 2	2142508	ETIMAT 6 1p+N D 2	2162508	232	6/54
3	-	-	ETIMAT 6 1p+N C 3	2142509	-	-	232	6/54
4	ETIMAT 6 1p+N B 4	2112511	ETIMAT 6 1p+N C 4	2142510	ETIMAT 6 1p+N D 4	2162510	232	6/54
6	ETIMAT 6 1p+N B 6	2112512	ETIMAT 6 1p+N C 6	2142512	ETIMAT 6 1p+N D 6	2162512	227	6/54
10	ETIMAT 6 1p+N B 10	2112514	ETIMAT 6 1p+N C 10	2142514	ETIMAT 6 1p+N D 10	2162514	227	6/54
13	ETIMAT 6 1p+N B 13	2112515	ETIMAT 6 1p+N C 13	2142515	ETIMAT 6 1p+N D 13	2162515	227	6/54
16	ETIMAT 6 1p+N B 16	2112516	ETIMAT 6 1p+N C 16	2142516	ETIMAT 6 1p+N D 16	2162516	227	6/54
20	ETIMAT 6 1p+N B 20	2112517	ETIMAT 6 1p+N C 20	2142517	ETIMAT 6 1p+N D 20	2162517	227	6/54
25	ETIMAT 6 1p+N B 25	2112518	ETIMAT 6 1p+N C 25	2142518	ETIMAT 6 1p+N D 25	2162518	227	6/54
32	ETIMAT 6 1p+N B 32	2112519	ETIMAT 6 1p+N C 32	2142519	ETIMAT 6 1p+N D 32	2162519	227	6/54
40	ETIMAT 6 1p+N B 40	2112520	ETIMAT 6 1p+N C 40	2142520	ETIMAT 6 1p+N D 40	2162520	227	6/54
50	ETIMAT 6 1p+N B 50	2112521	ETIMAT 6 1p+N C 50	2142521	ETIMAT 6 1p+N D 50	2162521	245	6/54
63	ETIMAT 6 1p+N B 63	2112522	ETIMAT 6 1p+N C 63	2142522	ETIMAT 6 1p+N D 63	2162522	245	6/54



Автоматические выключатели

ETIMAT 6 2-полюсные ($U_N - 230/400 V$)

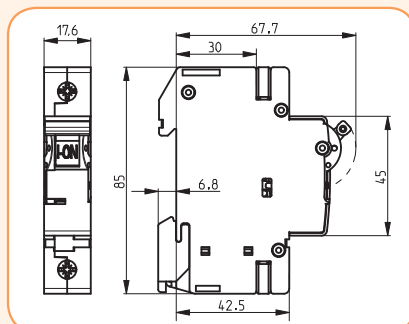
In [A]	Тип	Код В	Тип	Код С	Тип	Код D	Вес (г)	Упаковка (шт.)
0,5	-	-	ETIMAT 6 2p C 0,5	2143501	ETIMAT 6 2p D 0,5	2163501	232	6/54
1	ETIMAT 6 2p B 1	2113509	ETIMAT 6 2p C 1	2143504	ETIMAT 6 2p D 1	2163504	232	6/54
1,6	-	-	ETIMAT 6 2p C 1,6	2143507	ETIMAT 6 2p D 1,6	2163507	232	6/54
2	ETIMAT 6 2p B 2	2113510	ETIMAT 6 2p C 2	2143508	ETIMAT 6 2p D 2	2163508	232	6/54
3	-	-	ETIMAT 6 2p C 3	2143509	-	-	232	6/54
4	ETIMAT 6 2p B 4	2113511	ETIMAT 6 2p C 4	2143510	ETIMAT 6 2p D 4	2163510	232	6/54
6	ETIMAT 6 2p B 6	2113512	ETIMAT 6 2p C 6	2143512	ETIMAT 6 2p D 6	2163512	227	6/54
10	ETIMAT 6 2p B 10	2113514	ETIMAT 6 2p C 10	2143514	ETIMAT 6 2p D 10	2163514	227	6/54
13	ETIMAT 6 2p B 13	2113515	ETIMAT 6 2p C 13	2143515	ETIMAT 6 2p D 13	2163515	227	6/54
16	ETIMAT 6 2p B 16	2113516	ETIMAT 6 2p C 16	2143516	ETIMAT 6 2p D 16	2163516	227	6/54
20	ETIMAT 6 2p B 20	2113517	ETIMAT 6 2p C 20	2143517	ETIMAT 6 2p D 20	2163517	227	6/54
25	ETIMAT 6 2p B 25	2113518	ETIMAT 6 2p C 25	2143518	ETIMAT 6 2p D 25	2163518	227	6/54
32	ETIMAT 6 2p B 32	2113519	ETIMAT 6 2p C 32	2143519	ETIMAT 6 2p D 32	2163519	227	6/54
40	ETIMAT 6 2p B 40	2113520	ETIMAT 6 2p C 40	2143520	ETIMAT 6 2p D 40	2163520	227	6/54
50	ETIMAT 6 2p B 50	2113521	ETIMAT 6 2p C 50	2143521	ETIMAT 6 2p D 50	2163521	245	6/54
63	ETIMAT 6 2p B 63	2113522	ETIMAT 6 2p C 63	2143522	ETIMAT 6 2p D 63	2163522	245	6/54

ETIMAT 6 3-полюсные ($U_N - 400 V$)

In [A]	Тип	Код В	Тип	Код С	Тип	Код D	Вес (г)	Упаковка (шт.)
0,5	-	-	ETIMAT 6 3p C 0,5	2145501	ETIMAT 6 3p D 0,5	2164501	354	4/36
1	ETIMAT 6 3p B 1	2115509	ETIMAT 6 3p C 1	2145504	ETIMAT 6 3p D 1	2164504	354	4/36
1,6	-	-	ETIMAT 6 3p C 1,6	2145507	ETIMAT 6 3p D 1,6	2164507	354	4/36
2	ETIMAT 6 3p B 2	2115510	ETIMAT 6 3p C 2	2145508	ETIMAT 6 3p D 2	2164508	354	4/36
3	-	-	ETIMAT 6 3p C 3	2145509	-	-	354	4/36
4	ETIMAT 6 3p B 4	2115511	ETIMAT 6 3p C 4	2145510	ETIMAT 6 3p D 4	2164510	354	4/36
6	ETIMAT 6 3p B 6	2115512	ETIMAT 6 3p C 6	2145512	ETIMAT 6 3p D 6	2164512	345	4/36
10	ETIMAT 6 3p B 10	2115514	ETIMAT 6 3p C 10	2145514	ETIMAT 6 3p D 10	2164514	345	4/36
13	ETIMAT 6 3p B 13	2115515	ETIMAT 6 3p C 13	2145515	ETIMAT 6 3p D 13	2164515	345	4/36
16	ETIMAT 6 3p B 16	2115516	ETIMAT 6 3p C 16	2145516	ETIMAT 6 3p D 16	2164516	345	4/36
20	ETIMAT 6 3p B 20	2115517	ETIMAT 6 3p C 20	2145517	ETIMAT 6 3p D 20	2164517	345	4/36
25	ETIMAT 6 3p B 25	2115518	ETIMAT 6 3p C 25	2145518	ETIMAT 6 3p D 25	2164518	345	4/36
32	ETIMAT 6 3p B 32	2115519	ETIMAT 6 3p C 32	2145519	ETIMAT 6 3p D 32	2164519	345	4/36
40	ETIMAT 6 3p B 40	2115520	ETIMAT 6 3p C 40	2145520	ETIMAT 6 3p D 40	2164520	345	4/36
50	ETIMAT 6 3p B 50	2115521	ETIMAT 6 3p C 50	2145521	ETIMAT 6 3p D 50	2164521	372	4/36
63	ETIMAT 6 3p B 63	2115522	ETIMAT 6 3p C 63	2145522	ETIMAT 6 3p D 63	2164522	372	4/36

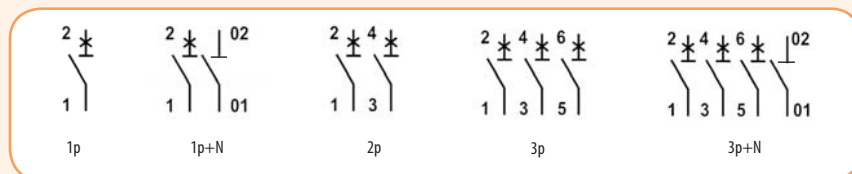
ETIMAT 6 3-полюсные + N ($U_N - 400 V$)

In [A]	Тип	Код В	Тип	Код С	Тип	Код D	Вес (г)	Упаковка (шт.)
0,5	-	-	ETIMAT 6 3p+N C 0,5	2146501	ETIMAT 6 3p+N D 0,5	2165501	469	3/27
1	ETIMAT 6 3p+N B 1	2116509	ETIMAT 6 3p+N C 1	2146504	ETIMAT 6 3p+N D 1	2165504	469	3/27
1,6	-	-	ETIMAT 6 3p+N C 1,6	2146507	ETIMAT 6 3p+N D 1,6	2165507	469	3/27
2	ETIMAT 6 3p+N B 2	2116510	ETIMAT 6 3p+N C 2	2146508	ETIMAT 6 3p+N D 2	2165508	469	3/27
3	-	-	ETIMAT 6 3p+N C 3	2146509	-	-	469	3/27
4	ETIMAT 6 3p+N B 4	2116511	ETIMAT 6 3p+N C 4	2146510	ETIMAT 6 3p+N D 4	2165510	469	3/27
6	ETIMAT 6 3p+N B 6	2116512	ETIMAT 6 3p+N C 6	2146512	ETIMAT 6 3p+N D 6	2165512	459	3/27
10	ETIMAT 6 3p+N B 10	2116514	ETIMAT 6 3p+N C 10	2146514	ETIMAT 6 3p+N D 10	2165514	459	3/27
13	ETIMAT 6 3p+N B 13	2116515	ETIMAT 6 3p+N C 13	2146515	ETIMAT 6 3p+N D 13	2165515	459	3/27
16	ETIMAT 6 3p+N B 16	2116516	ETIMAT 6 3p+N C 16	2146516	ETIMAT 6 3p+N D 16	2165516	459	3/27
20	ETIMAT 6 3p+N B 20	2116517	ETIMAT 6 3p+N C 20	2146517	ETIMAT 6 3p+N D 20	2165517	459	3/27
25	ETIMAT 6 3p+N B 25	2116518	ETIMAT 6 3p+N C 25	2146518	ETIMAT 6 3p+N D 25	2165518	459	3/27
32	ETIMAT 6 3p+N B 32	2116519	ETIMAT 6 3p+N C 32	2146519	ETIMAT 6 3p+N D 32	2165519	459	3/27
40	ETIMAT 6 3p+N B 40	2116520	ETIMAT 6 3p+N C 40	2146520	ETIMAT 6 3p+N D 40	2165520	459	3/27
50	ETIMAT 6 3p+N B 50	2116521	ETIMAT 6 3p+N C 50	2146521	ETIMAT 6 3p+N D 50	2165521	493	3/27
63	ETIMAT 6 3p+N B 63	2116522	ETIMAT 6 3p+N C 63	2146522	ETIMAT 6 3p+N D 63	2165522	493	3/27



Характеристики отключения ETIMAT 6

Характеристика	Ток испытания	Время отключения	Состояние
B, C, D	$1,13 I_N$	$t \geq 3600 \text{ s}$	не отключает
B, C, D	$1,45 I_N$	$t < 3600 \text{ s}$	отключает
B, C, D	$2,55 I_N$	$1 \text{ s} < t < 60 \text{ s}$	отключает
B	$3,00 I_N$	$t \leq 0,1 \text{ s}$	не отключает
C	$5,00 I_N$	$t \leq 0,1 \text{ s}$	не отключает
D	$10,00 I_N$	$t \leq 0,1 \text{ s}$	не отключает
B	$5,00 I_N$	$t < 0,1 \text{ s}$	отключает
C	$10,00 I_N$	$t < 0,1 \text{ s}$	отключает
D	$20,00 I_N$	$t < 0,1 \text{ s}$	отключает



Автоматические выключатели ETIMAT 1N 6-32A, 1p+N

Отключающая способность **6 кА**

Номинальный ток **6-32 А**

Характеристики отключения **B, C**

Особенности:

- 1p+N в одном модуле,
- индикация положения контактной группы,
- новый метод монтажа на шину TN 35.

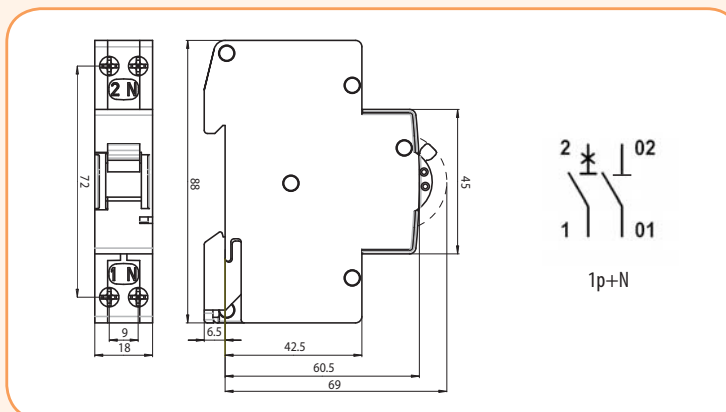


Технические характеристики

Номинальное напряжение	230V AC
Номинальный ток	6-32 A
Подключение питания	сверху или снизу
Характеристика отключения	B, C
Номинальная частота	50 Hz
Отключающая способность	6 кА
Класс ограничения энергии	3
Сечение подключаемых проводников	1-10 мм ² , max. 1,5 Nm
Ширина модуля	18 мм
Соответствие стандартам	IEC 60898, EN 60898

ETIMAT 1N 1-полюсные + N (1-модуль) (U_N - 230 V)

In [A]	Тип	Код B	Тип	Код C	Упаковка (шт.)
6	ETIMAT 1N B 6A	2191101	ETIMAT 1N C 6A	2191121	12/108
10	ETIMAT 1N B 10A	2191102	ETIMAT 1N C 10A	2191122	12/108
13	ETIMAT 1N B 13A	2191103	ETIMAT 1N C 13A	2191123	12/108
16	ETIMAT 1N B 16A	2191104	ETIMAT 1N C 16A	2191124	12/108
20	ETIMAT 1N B 20A	2191105	ETIMAT 1N C 20A	2191125	12/108
25	ETIMAT 1N B 25A	2191106	ETIMAT 1N C 25A	2191126	12/108
32	ETIMAT 1N B 32A	2191107	ETIMAT 1N C 32A	2191127	12/108



Автоматические выключатели ETIMAT 10

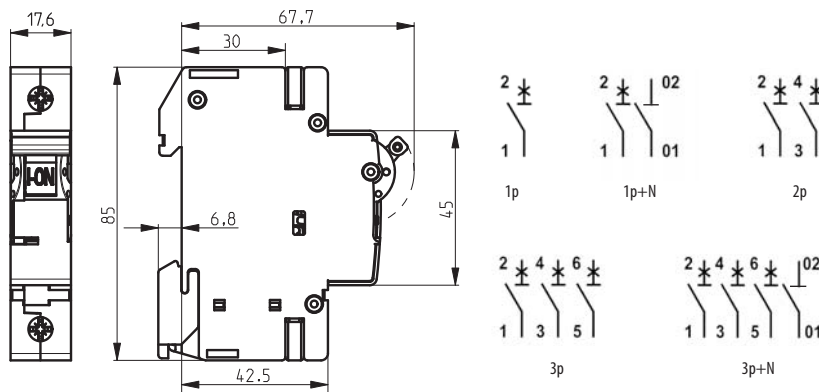
Применение - Автоматические выключатели применяются для защиты электрических цепей переменного тока от перегрузок и коротких замыканий.

Технические характеристики:

Номинальное напряжение U_N	~230V/400V, 50/60Hz max. 60V DC
Номинальное напряжение изоляции U_i	500V - при нормальных условиях
Номинальный ток I_N	0,5 – 63 A
Отключающая способность	(0,5 – 40 A) 10 kA; (50 – 63 A) 6 kA
Класс ограничения энергии	3
Характеристика отключения	B, C, D
Механический ресурс	20 тыс. операций
Электрический ресурс	10 тыс. операций
Сечение подключаемых проводников	1 - 25 мм ² , max. 3 Nm
Монтаж	на шину TH 35
Ширина модуля	17,6 мм
Возможность пломбировки	ON/OFF
Соответствие стандартам	PN- EN 60898, PN-IEC 60947-2
Рабочий диапазон температур	-25°C... +50°C
Степень защиты	IP 20

Характеристики отключения ETIMAT 10

Характеристика	Ток испытания	Время отключения	Состояние
B, C, D	1,13 I_N	$t \geq 3600$ s	не отключает
B, C, D	1,45 I_N	$t < 3600$ s	отключает
B, C, D	2,55 I_N	1 s $< t < 60$ s	отключает
B	3,00 I_N	$t \geq 0,1$ s	не отключает
C	5,00 I_N	$t \geq 0,1$ s	не отключает
D	10,00 I_N	$t \geq 0,1$ s	не отключает
B	5,00 I_N	$t < 0,1$ s	отключает
C	10,00 I_N	$t < 0,1$ s	отключает
D	20,00 I_N	$t < 0,1$ s	отключает



Автоматические выключатели ETIMAT 10 0,5 - 63A

Отключающая способность 10 kA/6kA;

Номинальный ток 0,5-40 А - 10kA 50-63А - 6kA

Характеристики отключения В, С, D



ETIMAT 10 1-полюсные (U_N - 230 V)

In [A]	Тип	Код В	Тип	Код С	Тип	Код D	Вес (г)	Упаковка (шт.)
0,5	-	-	ETIMAT 10 1p C 0,5	2131701	ETIMAT 10 1p D 0,5	2151701	115	12/108
1	-	-	ETIMAT 10 1p C 1	2131704	ETIMAT 10 1p D 1	2151704	115	12/108
1,6	-	-	ETIMAT 10 1p C 1,6	2131707	ETIMAT 10 1p D 1,6	2151707	115	12/108
2	-	-	ETIMAT 10 1p C 2	2131708	ETIMAT 10 1p D 2	2151708	115	12/108
4	-	-	ETIMAT 10 1p C 4	2131710	ETIMAT 10 1p D 4	2151710	115	12/108
6	ETIMAT 10 1p B 6	2121712	ETIMAT 10 1p C 6	2131712	ETIMAT 10 1p D 6	2151712	112	12/108
10	ETIMAT 10 1p B 10	2121714	ETIMAT 10 1p C 10	2131714	ETIMAT 10 1p D 10	2151714	112	12/108
13	ETIMAT 10 1p B 13	2121715	ETIMAT 10 1p C 13	2131715	ETIMAT 10 1p D 13	2151715	112	12/108
16	ETIMAT 10 1p B 16	2121716	ETIMAT 10 1p C 16	2131716	ETIMAT 10 1p D 16	2151716	112	12/108
20	ETIMAT 10 1p B 20	2121717	ETIMAT 10 1p C 20	2131717	ETIMAT 10 1p D 20	2151717	112	12/108
25	ETIMAT 10 1p B 25	2121718	ETIMAT 10 1p C 25	2131718	ETIMAT 10 1p D 25	2151718	112	12/108
32	ETIMAT 10 1p B 32	2121719	ETIMAT 10 1p C 32	2131719	ETIMAT 10 1p D 32	2151719	112	12/108
40	ETIMAT 10 1p B 40	2121720	ETIMAT 10 1p C 40	2131720	ETIMAT 10 1p D 40	2151720	112	12/108
50	ETIMAT 10 1p B 50	2121721	ETIMAT 10 1p C 50	2131721	ETIMAT 10 1p D 50	2151721	123	12/108
63	ETIMAT 10 1p B 63	2121722	ETIMAT 10 1p C 63	2131722	ETIMAT 10 1p D 63	2151722	123	12/108

ВНИМАНИЕ: Автоматические выключатели с характеристикой D имеют норму упаковки - 1/108 шт.

Важно! Автоматические выключатели с номинальным током 50-63А имеют отключающую способность 6kA.



ETIMAT 10 1-полюсные + N (U_N - 230 V)

In [A]	Тип	Код В	Тип	Код С	Тип	Код D	Вес (г)	Упаковка (шт.)
0,5	-	-	ETIMAT 10 1p+N C 0,5	2132701	ETIMAT 10 1p+ND 0,5	2152701	232	6/54
1	-	-	ETIMAT 10 1p+N C 1	2132704	ETIMAT 10 1p+ND 1	2152704	232	6/54
1,6	-	-	ETIMAT 10 1p+N C 1,6	2132707	ETIMAT 10 1p+ND 1,6	2152707	232	6/54
2	-	-	ETIMAT 10 1p+N C 2	2132708	ETIMAT 10 1p+ND 2	2152708	232	6/54
4	-	-	ETIMAT 10 1p+N C 4	2132710	ETIMAT 10 1p+ND 4	2152710	232	6/54
6	ETIMAT 10 1p+N B 6	2122712	ETIMAT 10 1p+N C 6	2132712	ETIMAT 10 1p+ND 6	2152712	227	6/54
10	ETIMAT 10 1p+N B 10	2122714	ETIMAT 10 1p+N C 10	2132714	ETIMAT 10 1p+ND 10	2152714	227	6/54
13	ETIMAT 10 1p+N B 13	2122715	ETIMAT 10 1p+N C 13	2132715	ETIMAT 10 1p+ND 13	2152715	227	6/54
16	ETIMAT 10 1p+N B 16	2122716	ETIMAT 10 1p+N C 16	2132716	ETIMAT 10 1p+ND 16	2152716	227	6/54
20	ETIMAT 10 1p+N B 20	2122717	ETIMAT 10 1p+N C 20	2132717	ETIMAT 10 1p+ND 20	2152717	227	6/54
25	ETIMAT 10 1p+N B 25	2122718	ETIMAT 10 1p+N C 25	2132718	ETIMAT 10 1p+ND 25	2152718	227	6/54
32	ETIMAT 10 1p+N B 32	2122719	ETIMAT 10 1p+N C 32	2132719	ETIMAT 10 1p+ND 32	2152719	227	6/54
40	ETIMAT 10 1p+N B 40	2122720	ETIMAT 10 1p+N C 40	2132720	ETIMAT 10 1p+ND 40	2152720	227	6/54
50	ETIMAT 10 1p+N B 50	2122721	ETIMAT 10 1p+N C 50	2132721	ETIMAT 10 1p+ND 50	2152721	245	6/54
63	ETIMAT 10 1p+N B 63	2122722	ETIMAT 10 1p+N C 63	2132722	ETIMAT 10 1p+ND 63	2152722	245	6/54

ВНИМАНИЕ: Автоматические выключатели с характеристикой D имеют норму упаковки - 1/54 шт.

Важно! Автоматические выключатели с номинальным током 50-63А имеют отключающую способность 6kA.



ETIMAT 10 2-полюсные (U_N - 230/400 V)

In [A]	Тип	Код В	Тип	Код С	Тип	Код D	Вес (г)	Упаковка (шт.)
0,5	-	-	ETIMAT 10 2p C 0,5	2133701	ETIMAT 10 2p D 0,5	2153701	232	6/54
1	-	-	ETIMAT 10 2p C 1	2133704	ETIMAT 10 2p D 1	2153704	232	6/54
1,6	-	-	ETIMAT 10 2p C 1,6	2133707	ETIMAT 10 2p D 1,6	2153707	232	6/54
2	-	-	ETIMAT 10 2p C 2	2133708	ETIMAT 10 2p D 2	2153708	232	6/54
4	-	-	ETIMAT 10 2p C 4	2133710	ETIMAT 10 2p D 4	2153710	232	6/54
6	ETIMAT 10 2p B 6	2123712	ETIMAT 10 2p C 6	2133712	ETIMAT 10 2p D 6	2153712	227	6/54
10	ETIMAT 10 2p B 10	2123714	ETIMAT 10 2p C 10	2133714	ETIMAT 10 2p D 10	2153714	227	6/54
13	ETIMAT 10 2p B 13	2123715	ETIMAT 10 2p C 13	2133715	ETIMAT 10 2p D 13	2153715	227	6/54
16	ETIMAT 10 2p B 16	2123716	ETIMAT 10 2p C 16	2133716	ETIMAT 10 2p D 16	2153716	227	6/54
20	ETIMAT 10 2p B 20	2123717	ETIMAT 10 2p C 20	2133717	ETIMAT 10 2p D 20	2153717	227	6/54
25	ETIMAT 10 2p B 25	2123718	ETIMAT 10 2p C 25	2133718	ETIMAT 10 2p D 25	2153718	227	6/54
32	ETIMAT 10 2p B 32	2123719	ETIMAT 10 2p C 32	2133719	ETIMAT 10 2p D 32	2153719	227	6/54
40	ETIMAT 10 2p B 40	2123720	ETIMAT 10 2p C 40	2133720	ETIMAT 10 2p D 40	2153720	227	6/54
50	ETIMAT 10 2p B 50	2123721	ETIMAT 10 2p C 50	2133721	ETIMAT 10 2p D 50	2153721	245	6/54
63	ETIMAT 10 2p B 63	2123722	ETIMAT 10 2p C 63	2133722	ETIMAT 10 2p D 63	2153722	245	6/54

ВНИМАНИЕ: Автоматические выключатели с характеристикой D имеют норму упаковки - 1/54 шт.

Важно! Автоматические выключатели с номинальным током 50-63А имеют отключающую способность 6kA.

Автоматические выключатели

ETIMAT 10 3-полюсные (U_N - 400 V)

In [A]	Тип	Код В	Тип	Код С	Тип	Код D	Вес (г)	Упаковка (шт.)
0,5	-	-	ETIMAT 10 3p C 0,5	2135701	ETIMAT 10 3p D 0,5	2155701	354	4/36
1	-	-	ETIMAT 10 3p C 1	2135704	ETIMAT 10 3p D 1	2155704	354	4/36
1,6	-	-	ETIMAT 10 3p C 1,6	2135707	ETIMAT 10 3p D 1,6	2155707	354	4/36
2	-	-	ETIMAT 10 3p C 2	2135708	ETIMAT 10 3p D 2	2155708	354	4/36
4	-	-	ETIMAT 10 3p C 4	2135710	ETIMAT 10 3p D 4	2155710	354	4/36
6	ETIMAT 10 3p B 6	2125712	ETIMAT 10 3p C 6	2135712	ETIMAT 10 3p D 6	2155712	345	4/36
10	ETIMAT 10 3p B 10	2125714	ETIMAT 10 3p C 10	2135714	ETIMAT 10 3p D 10	2155714	345	4/36
13	ETIMAT 10 3p B 13	2125715	ETIMAT 10 3p C 13	2135715	ETIMAT 10 3p D 13	2155715	345	4/36
16	ETIMAT 10 3p B 16	2125716	ETIMAT 10 3p C 16	2135716	ETIMAT 10 3p D 16	2155716	345	4/36
20	ETIMAT 10 3p B 20	2125717	ETIMAT 10 3p C 20	2135717	ETIMAT 10 3p D 20	2155717	345	4/36
25	ETIMAT 10 3p B 25	2125718	ETIMAT 10 3p C 25	2135718	ETIMAT 10 3p D 25	2155718	345	4/36
32	ETIMAT 10 3p B 32	2125719	ETIMAT 10 3p C 32	2135719	ETIMAT 10 3p D 32	2155719	345	4/36
40	ETIMAT 10 3p B 40	2125720	ETIMAT 10 3p C 40	2135720	ETIMAT 10 3p D 40	2155720	345	4/36
50	ETIMAT 10 3p B 50	2125721	ETIMAT 10 3p C 50	2135721	ETIMAT 10 3p D 50	2155721	372	4/36
63	ETIMAT 10 3p B 63	2125722	ETIMAT 10 3p C 63	2135722	ETIMAT 10 3p D 63	2155722	372	4/36

ВНИМАНИЕ: Автоматические выключатели с характеристикой D имеют норму упаковки - 1/36 шт.

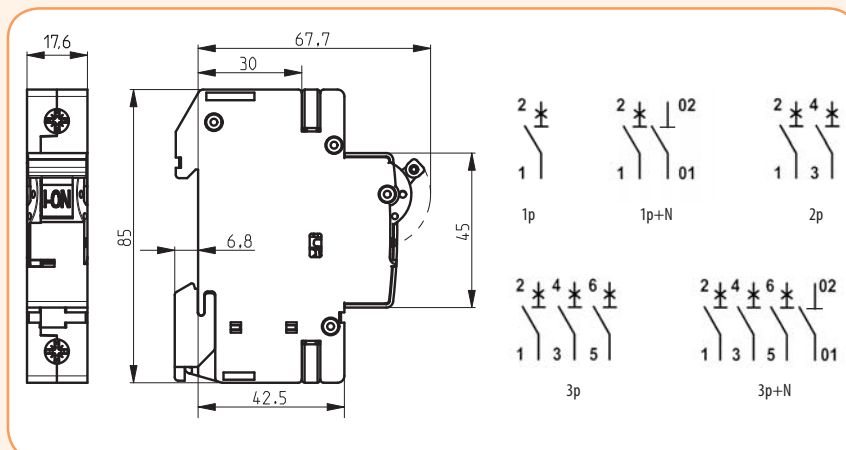
Важно! Автоматические выключатели с номинальным током 50-63А имеют отключающую способность 6кА.


ETIMAT 10 3-полюсные + N (U_N - 400 V)

In [A]	Тип	Код В	Тип	Код С	Тип	Код D	Вес (г)	Упаковка (шт.)
0,5	-	-	ETIMAT 10 3p+N C 0,5	2136701	ETIMAT 10 3p+N D 0,5	2156701	469	3/27
1	-	-	ETIMAT 10 3p+N C 1	2136704	ETIMAT 10 3p+N D 1	2156704	469	3/27
1,6	-	-	ETIMAT 10 3p+N C 1,6	2136707	ETIMAT 10 3p+N D 1,6	2156707	469	3/27
2	-	-	ETIMAT 10 3p+N C 2	2136708	ETIMAT 10 3p+N D 2	2156708	469	3/27
4	-	-	ETIMAT 10 3p+N C 4	2136710	ETIMAT 10 3p+N D 4	2156710	469	3/27
6	ETIMAT 10 3p+N B 6	2126712	ETIMAT 10 3p+N C 6	2136712	ETIMAT 10 3p+N D 6	2156712	459	3/27
10	ETIMAT 10 3p+N B 10	2126714	ETIMAT 10 3p+N C 10	2136714	ETIMAT 10 3p+N D 10	2156714	459	3/27
13	ETIMAT 10 3p+N B 13	2126715	ETIMAT 10 3p+N C 13	2136715	ETIMAT 10 3p+N D 13	2156715	459	3/27
16	ETIMAT 10 3p+N B 16	2126716	ETIMAT 10 3p+N C 16	2136716	ETIMAT 10 3p+N D 16	2156716	459	3/27
20	ETIMAT 10 3p+N B 20	2126717	ETIMAT 10 3p+N C 20	2136717	ETIMAT 10 3p+N D 20	2156717	459	3/27
25	ETIMAT 10 3p+N B 25	2126718	ETIMAT 10 3p+N C 25	2136718	ETIMAT 10 3p+N D 25	2156718	459	3/27
32	ETIMAT 10 3p+N B 32	2126719	ETIMAT 10 3p+N C 32	2136719	ETIMAT 10 3p+N D 32	2156719	459	3/27
40	ETIMAT 10 3p+N B 40	2126720	ETIMAT 10 3p+N C 40	2136720	ETIMAT 10 3p+N D 40	2156720	459	3/27
50	ETIMAT 10 3p+N B 50	2126721	ETIMAT 10 3p+N C 50	2136721	ETIMAT 10 3p+N D 50	2156721	493	3/27
63	ETIMAT 10 3p+N B 63	2126722	ETIMAT 10 3p+N C 63	2136722	ETIMAT 10 3p+N D 63	2156722	493	3/27

ВНИМАНИЕ: Автоматические выключатели с характеристикой D имеют норму упаковки - 1/27 шт.

Важно! Автоматические выключатели с номинальным током 50-63А имеют отключающую способность 6кА.



Автоматические выключатели ETIMAT 10 80-125A

Отключающая способность **15, 20 kA**

Номинальный ток **80-125 A**

Характеристики отключения **B, C, D**

Технические характеристики

Номинальное напряжение	230/400V AC, 60V DC		
Номинальный ток	80, 100, 125 A		
Характеристика отключения	B, C, D		
Номинальная частота	50/60 Hz		
Номинальное напряжение изоляции U_i	440V AC		
Номинальное импульсное напряжение U_{imp}	4kV		
Отключающая способность	Характеристика B, C	$I_n=80, 100 A$	20kA (EN 60947-2)
		$I_n=125 A$	15kA (EN 60947-2)
	Характеристика D	$I_n=80 A$	20kA (EN 60947-2)
		$I_n=100 A$	15kA (EN 60947-2)
Класс ограничения энергии	3		
Сечение подключаемых проводников	2,5-50 мм ²		
Ширина модуля	27 мм		
Монтаж	шина TH35 (EN 50022)		
Механический ресурс	min. 20 тыс. операций		
Электрический ресурс	min. 10 тыс. операций		
Возможность пломбировки	ON/OFF		
Рабочий диапазон температур	-25°C ... +50°C		
Степень защиты	IP 20		
Соответствие стандартам	PN-EN 60898, PN-EN 60947-2		



ETIMAT 10 1-полюсные ($U_N - 230 V$)

In [A]	Тип	Код B	Тип	Код C	Тип	Код D	Вес (г)	Упаковка (шт.)
80	ETIMAT 10 1p B 80	2121731	ETIMAT 10 1p C 80	2131731	ETIMAT 10 1p D 80	2151731	231	2/72
100	ETIMAT 10 1p B 100	2121732	ETIMAT 10 1p C 100	2131732	ETIMAT 10 1p D 100	2151732	231	2/72
125	ETIMAT 10 1p B 125	2121733	ETIMAT 10 1p C 125	2131733			231	2/72

ETIMAT 10 2-полюсные ($U_N - 230/400 V$)

In [A]	Тип	Код B	Тип	Код C	Тип	Код D	Вес (г)	Упаковка (шт.)
80	ETIMAT 10 2p B 80	2123731	ETIMAT 10 2p C 80	2133731	ETIMAT 10 2p D 80	2153731	466	1/36
100	ETIMAT 10 2p B 100	2123732	ETIMAT 10 2p C 100	2133732	ETIMAT 10 2p D 100	2153732	466	1/36
125	ETIMAT 10 2p B 125	2123733	ETIMAT 10 2p C 125	2133733			466	1/36

ETIMAT 10 3-полюсные ($U_N - 400 V$)

In [A]	Тип	Код B	Тип	Код C	Тип	Код D	Вес (г)	Упаковка (шт.)
80	ETIMAT 10 3p B 80	2125731	ETIMAT 10 3p C 80	2135731	ETIMAT 10 3p D 80	2155731	696	1/18
100	ETIMAT 10 3p B 100	2125732	ETIMAT 10 3p C 100	2135732	ETIMAT 10 3p D 100	2155732	696	1/18
125	ETIMAT 10 3p B 125	2125733	ETIMAT 10 3p C 125	2135733			696	1/18

ETIMAT 10 3-полюсные +N (U_N - 400 V)

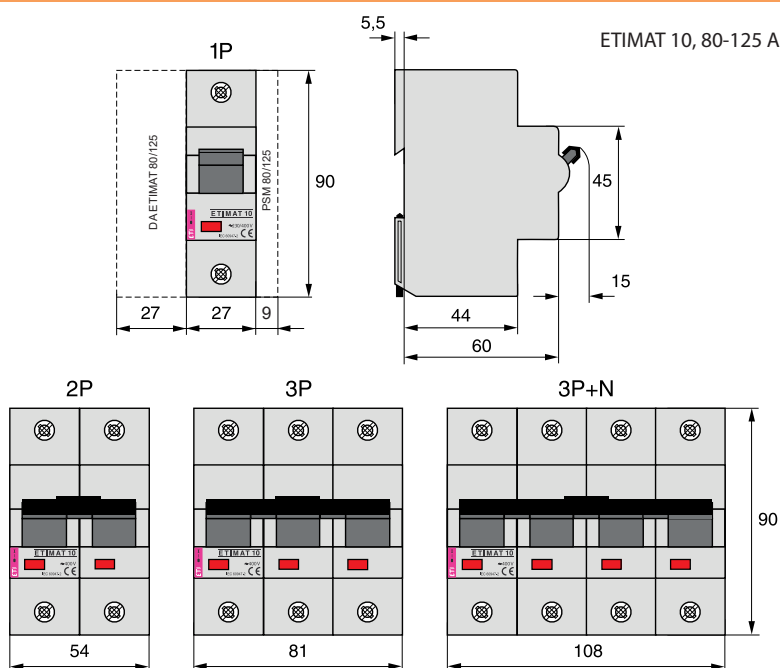
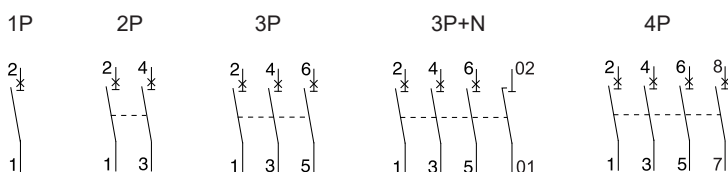
In [A]	Тип	Код В	Тип	Код С	Тип	Код D	Вес (г)	Упаковка (шт.)
80	ETIMAT 10 3р+N В 80	2126731	ETIMAT 10 3р+N С 80	2136731	ETIMAT 10 3р+N D 80	2156731	860	1/18
100	ETIMAT 10 3р+N В 100	2126732	ETIMAT 10 3р+N С 100	2136732	ETIMAT 10 3р+N D 100	2156732	860	1/18
125	ETIMAT 10 3р+N В 125	2126733	ETIMAT 10 3р+N С 125	2136733			860	1/18

ETIMAT 10 4-полюсные (U_N - 400 V)

In [A]	Тип	Код В	Тип	Код С	Вес(г)	Упаковка (шт.)
80	ETIMAT 10 4р В 80	2126731	ETIMAT 10 4р С 80	2136731	930	1/18
100	ETIMAT 10 4р В 100	2126732	ETIMAT 10 4р С 100	2136732	930	1/18
125	ETIMAT 10 4р В 125	2126733	ETIMAT 10 4р С 125	2136733	930	1/18



Схема/Габаритные размеры



Архангельск (8182)63-90-72
 Астана (7172)727-132
 Астрахань (8512)99-46-04
 Барнаул (3852)73-04-60
 Белгород (4722)40-23-64
 Брянск (4832)59-03-52
 Владивосток (423)249-28-31
 Волгоград (844)278-03-48
 Вологда (8172)26-41-59
 Воронеж (473)204-51-73
 Екатеринбург (343)384-55-89

Иваново (4932)77-34-06
 Ижевск (3412)26-03-58
 Казань (843)206-01-48
 Калининград (4012)72-03-81
 Калуга (4842)92-23-67
 Кемерово (3842)65-04-62
 Киров (8332)68-02-04
 Краснодар (861)203-40-90
 Красноярск (391)204-63-61
 Курск (4712)77-13-04
 Липецк (4742)52-20-81

Магнитогорск (3519)55-03-13
 Москва (495)268-04-70
 Мурманск (8152)59-64-93
 Набережные Челны (8552)20-53-41
 Нижний Новгород (831)429-08-12
 Новокузнецк (3843)20-46-81
 Новосибирск (383)227-86-73
 Омск (3812)21-46-40
 Орел (4862)44-53-42
 Оренбург (3532)37-68-04
 Пенза (8412)22-31-16

Пермь (342)205-81-47
 Ростов-на-Дону (863)308-18-15
 Рязань (4912)46-61-64
 Самара (846)206-03-16
 Санкт-Петербург (812)309-46-40
 Саратов (845)249-38-78
 Севастополь (8692)22-31-93
 Симферополь (3652)67-13-56
 Смоленск (4812)29-41-54
 Сочи (862)225-72-31
 Ставрополь (8652)20-65-13

Сургут (3462)77-98-35
 Тверь (4822)63-31-35
 Томск (3822)98-41-53
 Тула (4872)74-02-29
 Тюмень (3452)66-21-18
 Ульяновск (8422)24-23-59
 Уфа (347)229-48-12
 Хабаровск (4212)92-98-04
 Челябинск (351)202-03-61
 Череповец (8202)49-02-64
 Ярославль (4852)69-52-93

Киргизия (996)312-96-26-47

Казахстан (772)734-952-31

Таджикистан (992)427-82-92-69