

Контакторы для конденсаторных батарей СЕМ СК..N

Применение:

Контакторы для коммутации конденсаторных батарей специально сконструированы для регулирования коэффициента мощности (категория применения АС-6b).

Контакторы СЕМ 10СК..N - СЕМ 70СК..N оснащены вспомогательными контактами со съёмными токоограничивающими элементами.

При коммутации конденсатора вначале замыкаются вспомогательные контакты которые существенно ограничивают значение пускового тока.

Основные контакты замыкаются через несколько миллисекунд после вспомогательных контактов, пропуская номинальный ток. "Конденсаторные" контакторы выбираются согласно мощности коммутируемых конденсаторов. Для групповой и централизованной систем компенсации реактивной мощности, где не используется фазный реактор, рекомендуется применять контакторы с завышенными номинальными параметрами для выбранного конденсатора.



Преимущества:

- возможность установки на DIN-рейку или монтажную панель
- соответствие стандартам IEC 60947-1, IEC 60947-4
- встроенные токоограничивающие элементы
- высокая надежность
- небольшие габаритные размеры
- стандартное напряжение питания 230V AC
- рабочий диапазон температуры до +55 °С без ухудшения характеристик.



Тип	Код	Номинальная мощность 400/440V [kVA]	Вспомогательные контакты (в комплекте)	Вес [кг]	Упаковка [шт.]
СЕМ 10СК.02N-230V-50Hz	4643816	10	2NC	0,32	1/50
СЕМ 12,5СК.02N-230V-50Hz	4643817	12,5	2NC	0,32	1/50
СЕМ 15СК.02N-230V-50Hz	4643818	15	2NC	0,325	1/50
СЕМ 20СК.01N-230V-50Hz	4643819	20	1NC	0,34	1/50
СЕМ 25СК.01N-230V-50Hz	4643820	25	1NC	0,465	1/42
СЕМ 30СК.01N-230V-50Hz	4643821	30	1NC	0,53	1/23
СЕМ 40СК.01N-230V-50Hz	4643822	40	1NC	0,945	1/23
СЕМ 50СК.01N-230V-50Hz	4643823	50	1NC	0,945	1/23
СЕМ 60СК.01N-230V-50Hz	4643824	60	1NC	0,97	1/23
СЕМ 70СК.01N-230V-50Hz	4643825	70	1NC	1,4	1/10

Архангельск (8182)63-90-72
Астана (7172)727-132
Астрахань (8512)99-46-04
Барнаул (3852)73-04-60
Белгород (4722)40-23-64
Брянск (4832)59-03-52
Владивосток (423)249-28-31
Волгоград (844)278-03-48
Вологда (8172)26-41-59
Воронеж (473)204-51-73
Екатеринбург (343)384-55-89

Иваново (4932)77-34-06
Ижевск (3412)26-03-58
Казань (843)206-01-48
Калининград (4012)72-03-81
Калуга (4842)92-23-67
Кемерово (3842)65-04-62
Киров (8332)68-02-04
Краснодар (861)203-40-90
Красноярск (391)204-63-61
Курск (4712)77-13-04
Липецк (4742)52-20-81

Магнитогорск (3519)55-03-13
Москва (495)268-04-70
Мурманск (8152)59-64-93
Набережные Челны (8552)20-53-41
Нижний Новгород (831)429-08-12
Новокузнецк (3843)20-46-81
Новосибирск (383)227-86-73
Омск (3812)21-46-40
Орел (4862)44-53-42
Оренбург (3532)37-68-04
Пенза (8412)22-31-16

Пермь (342)205-81-47
Ростов-на-Дону (863)308-18-15
Рязань (4912)46-61-64
Самара (846)206-03-16
Санкт-Петербург (812)309-46-40
Саратов (845)249-38-78
Севастополь (8692)22-31-93
Симферополь (3652)67-13-56
Смоленск (4812)29-41-54
Сочи (862)225-72-31
Ставрополь (8652)20-65-13

Сургут (3462)77-98-35
Тверь (4822)63-31-35
Томск (3822)98-41-53
Тула (4872)74-02-29
Тюмень (3452)66-21-18
Ульяновск (8422)24-23-59
Уфа (347)229-48-12
Хабаровск (4212)92-98-04
Челябинск (351)202-03-61
Череповец (8202)49-02-64
Ярославль (4852)69-52-93

Киргизия (996)312-96-26-47 Казахстан (772)734-952-31 Таджикистан (992)427-82-92-69

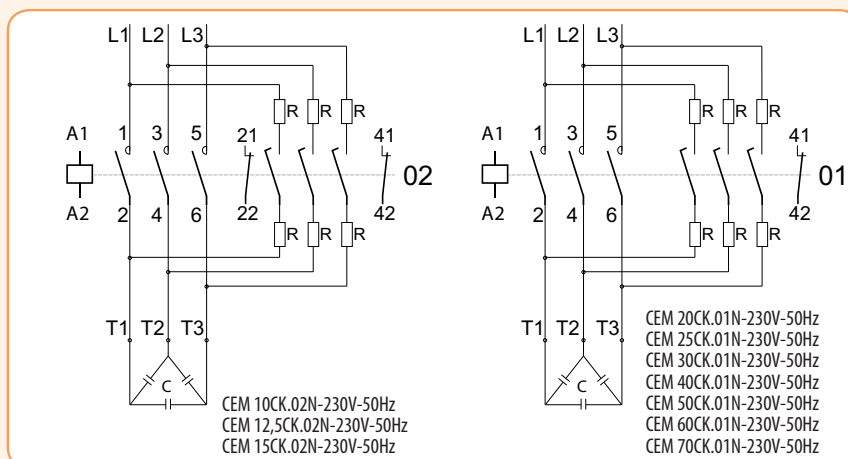
<http://eti.nt-rt.ru/> || edt@nt-rt.ru

Технические характеристики

Контакты для конденсаторных батарей СЕМ СК..N 10-70 kVar (230V-50Hz)

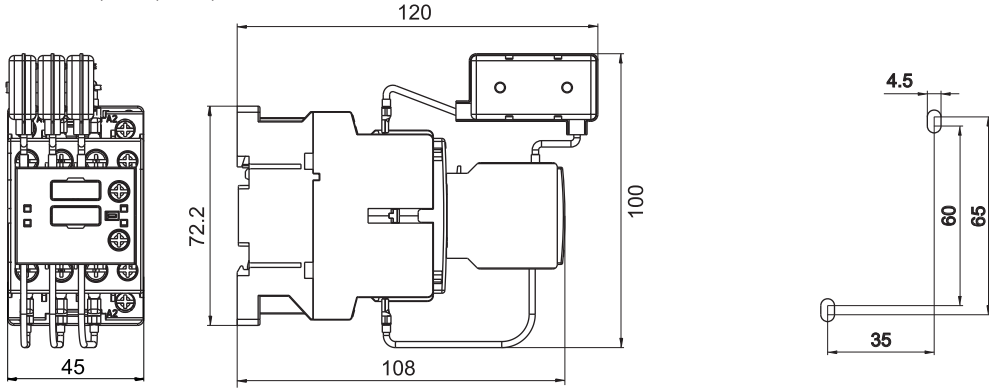
			СЕМ 10СК.02N	СЕМ 12,5СК.02N	СЕМ 15СК.02N	СЕМ 20СК.01N	СЕМ 25СК.01N	СЕМ 30СК.01N	СЕМ 40СК.01N	СЕМ 50СК.01N	СЕМ 60СК.01N	СЕМ 70СК.01N		
Код			4643816	4643817	4643818	4643819	4643820	4643821	4643822	4643823	4643824	4643825		
Мощность конденсатора при напряжении 50/60Hz	230V	kVar	5	6,7	8,5	11	14	20	25	29	32	35		
	400-440V	kVar	10	12,5	15	20	25	30	40	50	60	70		
	500-550V	kVar	12,5	15	18	24	30	35	50	60	70	75		
	660-690V	kVar	15	18	22	30	35	40	58	70	80	90		
Номинальный ток Ie/AC-6b 400 V	A		14	18	22	29	36	44	58	72	87	101		
Номинальное напряжение изоляции Ui	V		690						1000					
Рабочий диапазон температуры	°C		- 25 ... + 55											
Импульсная устойчивость изоляции Uimp	kV		8											
Мощность, потребляемая катушкой управления, 50/60 Hz	момент замыкания	VA	62			65			155			204		
	режим удержания	VA	0,75			0,75			0,6			0,54		
	момент замыкания	VA	7			8			12			16		
	режим удержания	VA	0,3			0,3			0,29			0,26		
Катушка	Рабочий диапазон напряжения	0,85 - 1,1 Un												
	Момент прилагаемого усилия	Nm	0,8											
	Тип винта/ Тип шлица	M3,5/ PZ2												
Степень защиты	IP 20													
Предохранитель для защиты от тока КЗ	Основная цепь gL/gG	A	25	35	50	50	63	80	100	125	160	160		
	Вспомогательная цепь	A	16	16	16	16	16	16	16	16	16	16		
Количество коммутаций в час	s/h		240				120			100				
Электрический ресурс	min.		250.000			175.000			125.000			100.000		
Сечение подключаемых проводников														
- силовая цепь	многожильный проводник	mm ²	1,5-6			2,5-10			6-25			16-35		25-50
	многожильный проводник с наконечником	mm ²												
Тип винта	M4				M5				M6				M8	
Тип шлица	PZ2						Imbus			PZ2			Imbus	
Момент прилагаемого усилия	Nm		1,2		1,4		1,6		2,0		3 - 4		4 - 4,5	
- вспомогательная цепь	многожильный проводник	mm ²	1 - 2,5											
	многожильный проводник с наконечником	mm ²	0,75 - 1,5											
Тип винта	M 3,5													
Тип шлица	PZ2													
Момент прилагаемого усилия	Nm		0,8											
Условный термический ток	Ith; 35°C	A	10						16					
Номинальный рабочий ток Ie/AC15	230V	A	6						10					
	400V	A	4						6					
	500V	A	2						4					
	690V	A	1						2					
Соответствие стандартам			IEC 60947-1, IEC 60947-4											

Схемы подключения

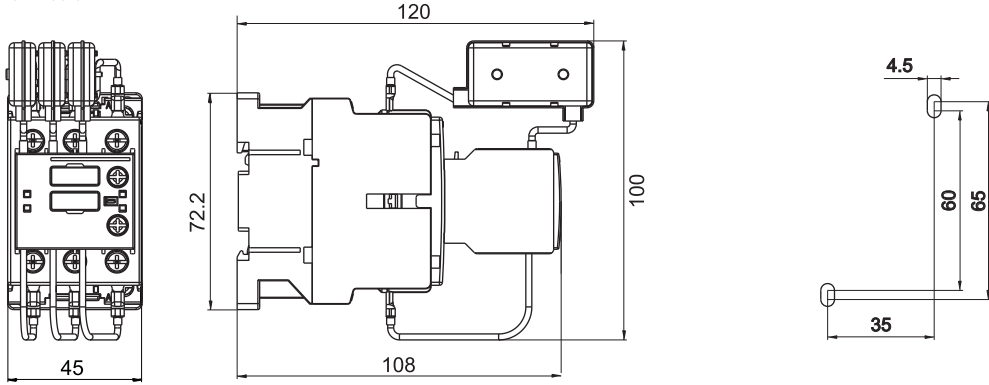


Габаритные размеры контакторов CEM CK..N

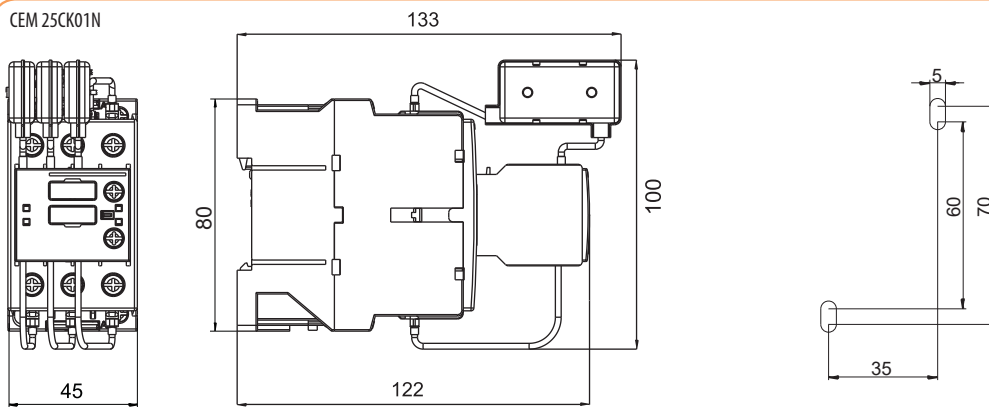
CEM 10CK02N, CEM 12,5CK02N, CEM 15CK02N



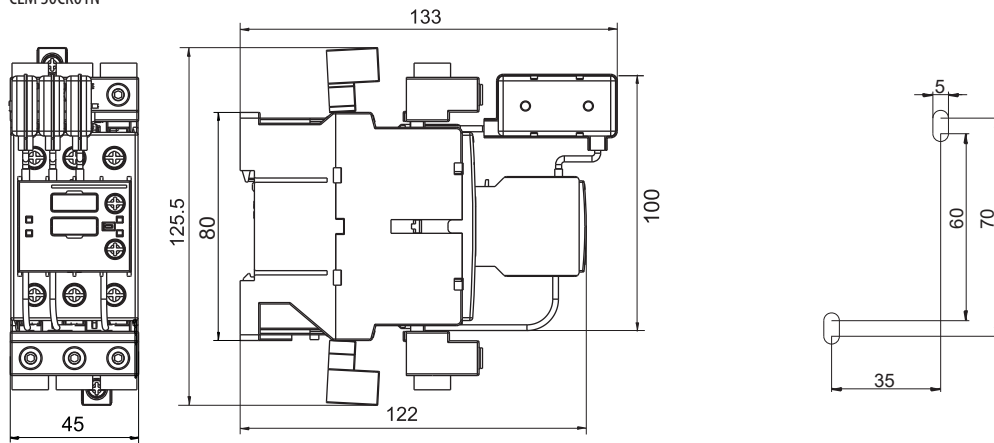
CEM 20CK01N



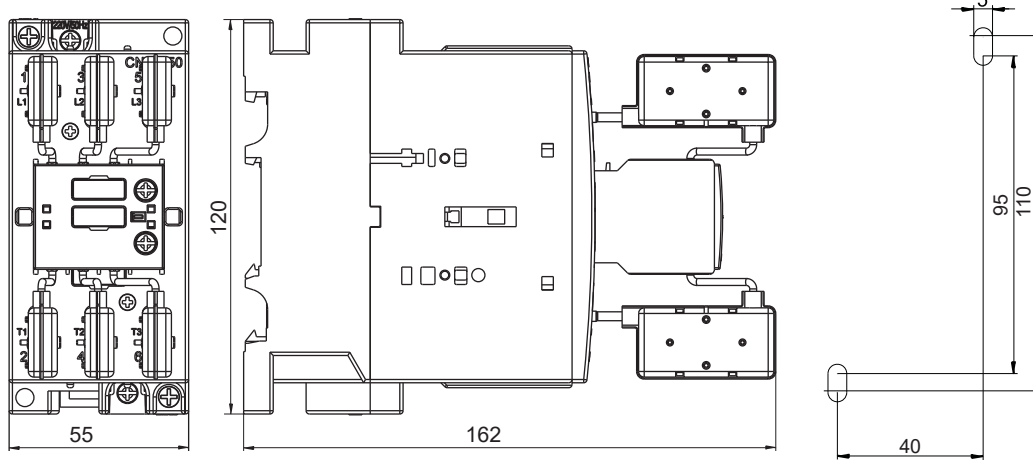
CEM 25CK01N



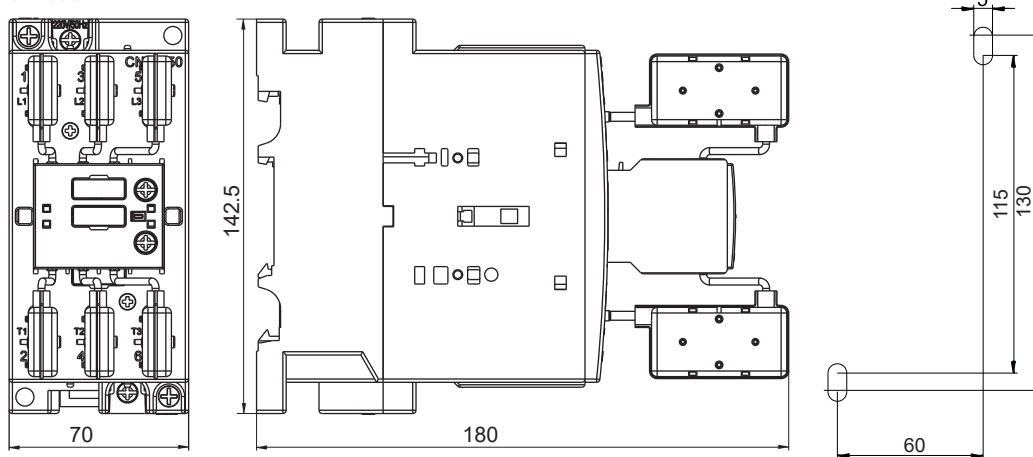
CEM 30CK01N



CEM 40CK01N, CEM 50CK01N, CEM 60CK01N



CEM 70CK01N



Архангельск (8182)63-90-72
 Астана (7172)727-132
 Астрахань (8512)99-46-04
 Барнаул (3852)73-04-60
 Белгород (4722)40-23-64
 Брянск (4832)59-03-52
 Владивосток (423)249-28-31
 Волгоград (844)278-03-48
 Вологда (8172)26-41-59
 Воронеж (473)204-51-73
 Екатеринбург (343)384-55-89

Иваново (4932)77-34-06
 Ижевск (3412)26-03-58
 Казань (843)206-01-48
 Калининград (4012)72-03-81
 Калуга (4842)92-23-67
 Кемерово (3842)65-04-62
 Киров (8332)68-02-04
 Краснодар (861)203-40-90
 Красноярск (391)204-63-61
 Курск (4712)77-13-04
 Липецк (4742)52-20-81

Магнитогорск (3519)55-03-13
 Москва (495)268-04-70
 Мурманск (8152)59-64-93
 Набережные Челны (8552)20-53-41
 Нижний Новгород (831)429-08-12
 Новокузнецк (3843)20-46-81
 Новосибирск (383)227-86-73
 Омск (3812)21-46-40
 Орел (4862)44-53-42
 Оренбург (3532)37-68-04
 Пенза (8412)22-31-16

Пермь (342)205-81-47
 Ростов-на-Дону (863)308-18-15
 Рязань (4912)46-61-64
 Самара (846)206-03-16
 Санкт-Петербург (812)309-46-40
 Саратов (845)249-38-78
 Севастополь (8692)22-31-93
 Симферополь (3652)67-13-56
 Смоленск (4812)29-41-54
 Сочи (862)225-72-31
 Ставрополь (8652)20-65-13

Сургут (3462)77-98-35
 Тверь (4822)63-31-35
 Томск (3822)98-41-53
 Тула (4872)74-02-29
 Тюмень (3452)66-21-18
 Ульяновск (8422)24-23-59
 Уфа (347)229-48-12
 Хабаровск (4212)92-98-04
 Челябинск (351)202-03-61
 Череповец (8202)49-02-64
 Ярославль (4852)69-52-93

Киргизия (996)312-96-26-47 Казахстан (772)734-952-31 Таджикистан (992)427-82-92-69

<http://eti.nt-rt.ru/> || edt@nt-rt.ru