

Фильтрующие дроссели



Применение - Трехфазные дроссели предназначены для работы в составе конденсаторных установок, включаются последовательно с конденсаторами и используются как защитное, фильтрующее устройство от влияния высших гармоник на сеть потребителя и на конденсатор. При повышении частоты приложенного напряжения к конденсатору его сопротивление снижается, поэтому применяются дроссели, которые вместе с конденсатором образуют контур, отстроенный от частоты гармоники и подавляющий ее. Частота резонанса такого контура должна быть ниже частоты самых низших гармоник, присутствующих в электросети. При наличии гармоник с частотами выше, чем частота контура, образованного конденсатором и дросселем, резонанс не возникает.

Стандартные значения коэффициента отстройки составляют 5,67%, 7% и 14% при резонансных частотах 210, 189 и 134 Гц в сетях с номинальной частотой 50Гц.

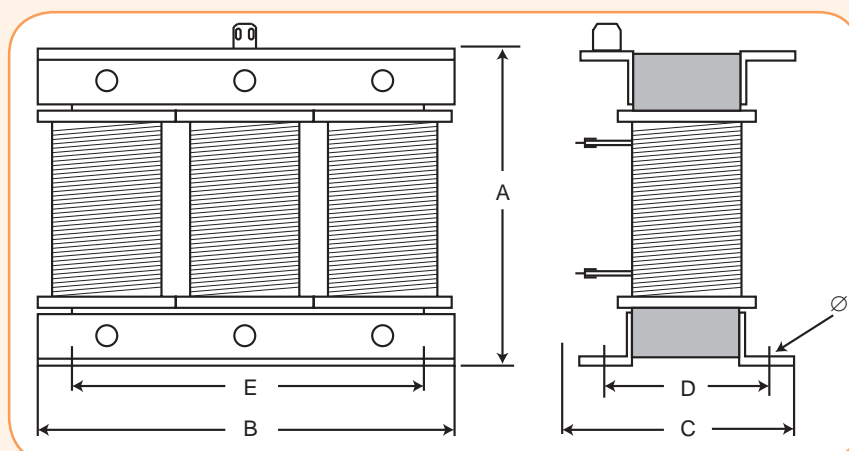
При таких стандартных значениях величин в трехфазной сети и симметричной нагрузке становится возможным устранить 5-ю (250Гц) и гармоники высших порядков. Это позволяет избежать резонанса между индуктивным сопротивлением и трехфазными конденсаторами, включенными для корректировки коэффициента мощности, и предотвращения перегрузки конденсаторных батарей.

Дроссели оборудованы биметаллическим тепловым реле, которое встроено в центральную обмотку и имеет выводы на отдельные клеммы. Датчик реле срабатывает при температуре выше 90°C.

Технические характеристики:

Номинальное напряжение	400 V 50 Hz		
Коэффициент фильтрации	5,67 %	7 %	14 %
Резонансная частота	210 Hz	189 Hz	134 Hz
Погрешность	± 3%		
Допустимая перегрузка	1,07 x I _n		
Линейность	1,60 x I _n		
Теплоизоляция	F(155°C)		
Тепловая защита	90°C		
Рабочая температура	45°C		
Номинальное напряжение изоляции	4 kV		
Степень защиты	IP00		
Соответствие стандартам	IEC-60289; IEC-076		

* Фильтрующие дроссели с коэффициентом фильтрации 12,5% - под заказ



Архангельск (8182)63-90-72
 Астана (7172)727-132
 Астрахань (8512)99-46-04
 Барнаул (3852)73-04-60
 Белгород (4722)40-23-64
 Брянск (4832)59-03-52
 Владивосток (423)249-28-31
 Волгоград (844)278-03-48
 Вологда (8172)26-41-59
 Воронеж (473)204-51-73
 Екатеринбург (343)384-55-89

Иваново (4932)77-34-06
 Ижевск (3412)26-03-58
 Казань (843)206-01-48
 Калининград (4012)72-03-81
 Калуга (4842)92-23-67
 Кемерово (3842)65-04-62
 Киров (8332)68-02-04
 Краснодар (861)203-40-90
 Красноярск (391)204-63-61
 Курск (4712)77-13-04
 Липецк (4742)52-20-81

Магнитогорск (3519)55-03-13
 Москва (495)268-04-70
 Мурманск (8152)59-64-93
 Набережные Челны (8552)20-53-41
 Нижний Новгород (831)429-08-12
 Новокузнецк (3843)20-46-81
 Новосибирск (383)227-86-73
 Омск (3812)21-46-40
 Орел (4862)44-53-42
 Оренбург (3532)37-68-04
 Пенза (8412)22-31-16

Пермь (342)205-81-47
 Ростов-на-Дону (863)308-18-15
 Рязань (4912)46-61-64
 Самара (846)206-03-16
 Санкт-Петербург (812)309-46-40
 Саратов (845)249-38-78
 Севастополь (8692)22-31-93
 Симферополь (3652)67-13-56
 Смоленск (4812)29-41-54
 Сочи (862)225-72-31
 Ставрополь (8652)20-65-13

Сургут (3462)77-98-35
 Тверь (4822)63-31-35
 Томск (3822)98-41-53
 Тула (4872)74-02-29
 Тюмень (3452)66-21-18
 Ульяновск (8422)24-23-59
 Уфа (347)229-48-12
 Хабаровск (4212)92-98-04
 Челябинск (351)202-03-61
 Череповец (8202)49-02-64
 Ярославль (4852)69-52-93

Киргизия (996)312-96-26-47 Казахстан (772)734-952-31 Таджикистан (992)427-82-92-69