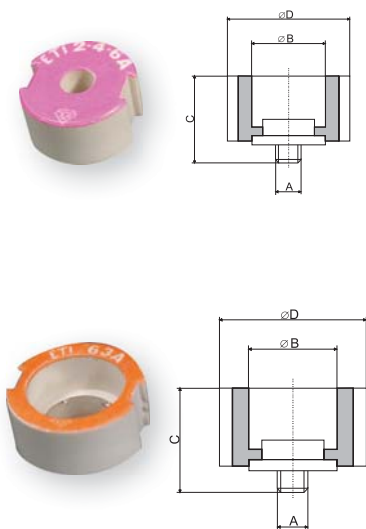


Центрирующие вставки



VD II для держателей E 27

I _N (A)	Цвет	Код	Вес (г)	Упаковка (шт.)	Размеры (мм)			
					∅ A	∅ B	C	∅ D
2	розовый	2342001	13	25/1500	3/16"	6,5	17	24
4	коричневый	2342002	13			6,5		
6	зеленый	2342003	13			6,5		
10	красный	2342004	11			8,5		
16	серый	2342005	11			10,5		
20	синий	2342006	11			12,5		
25	желтый	2342007	11			14,5		

VD III для держателей E 33

I _N (A)	Цвет	Код	Вес (г)	Упаковка (шт.)	Размеры (мм)			
					∅ A	∅ B	C	∅ D
35	черный	2343001	19	25/850	3/16"	16,5	17	30
50	белый	2343002	18	25/850	3/16"	18,5		
63	бронзовый	2343003	16	25/850	3/16"	20,5		

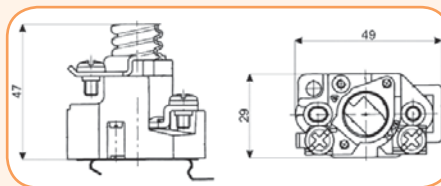
Держатели предохранителей однополюсные

Номинальный ток
25, 63A

Применение - Держатели предохранителей типа D используются в распределительных щитах жилых, административных и промышленных объектов. Установка осуществляется как на монтажную панель с помощью винтов, так и на шину TH35.

Технические характеристики:

Номинальное напряжение U _N	500 V
Номинальный ток I _N	DII 25 A, DIII 63 A
Сечение подключаемых проводников	DII 1 - 10 мм ² , DIII 2,5 - 25 мм ²
Соответствие стандартам	PN-IEC 269, EN 60269, DIN VDE 0636

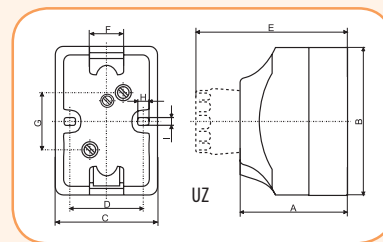
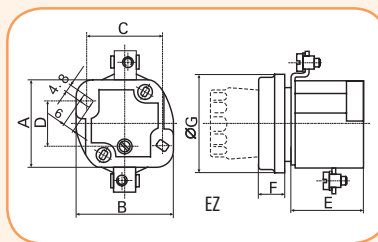


Держатели однополюсные DI

Тип	I _N (A)	Код	Резьба	Вес (г)	Упаковка (шт.)
EZV 25	25	2321001	E16	63	5/250
EZN 25	25	2321002	E16	66	5/250

Держатели однополюсные EZ

Тип	I _N (A)	Код	Резьба	Вес (г)	Упаковка (шт.)	Размеры (мм)						
						A	B	C	D	E	F	G
EZ 25A E27	25	2322001	E27	122	15/195	41	47	36	20	35	13	46
EZ 63A E33	63	2323001	E33	175	15/180	45	56	45	20	36	14	58



Держатели однополюсные UZ, UZN

Тип	I _N (A)	Код	Резьба	Вес (г)	Упаковка (шт.)	Размеры (мм)								
						A	B	C	D	E	F	G	H	I
UZ 25A E27	25	2322015	E27	200	10/190	56	80	41	33	82	20	46	4,5	4,5
UZN 25A E27	25	2322024	E27	200	10/190	56	80	41	33	82	20	46	4,5	4,5
UZ 63A E33	63	2323004	E33	452	6/78	57	100	66	48,8	81	46	31	8	6

Архангельск (8182)63-90-72
Астана (7172)727-132
Астрахань (8512)99-46-04
Барнаул (3852)73-04-60
Белгород (4722)40-23-64
Брянск (4832)59-03-52
Владивосток (423)249-28-31
Волгоград (844)278-03-48
Вологда (8172)26-41-59
Воронеж (473)204-51-73
Екатеринбург (343)384-55-89

Иваново (4932)77-34-06
Ижевск (3412)26-03-58
Казань (843)206-01-48
Калининград (4012)72-03-81
Калуга (4842)92-23-67
Кемерово (3842)65-04-62
Киров (8332)68-02-04
Краснодар (861)203-40-90
Красноярск (391)204-63-61
Курск (4712)77-13-04
Липецк (4742)52-20-81

Магнитогорск (3519)55-03-13
Москва (495)268-04-70
Мурманск (8152)59-64-93
Набережные Челны (8552)20-53-41
Нижегород (831)429-08-12
Новокузнецк (3843)20-46-81
Новосибирск (383)227-86-73
Омск (3812)21-46-40
Орел (4862)44-53-42
Оренбург (3532)37-68-04
Пenza (8412)22-31-16

Пермь (342)205-81-47
Ростов-на-Дону (863)308-18-15
Рязань (4912)46-61-64
Самара (846)206-03-16
Санкт-Петербург (812)309-46-40
Саратов (845)249-38-78
Севастополь (8692)22-31-93
Симферополь (3652)67-13-56
Смоленск (4812)29-41-54
Сочи (862)225-72-31
Ставрополь (8652)20-65-13

Сургут (3462)77-98-35
Тверь (4822)63-31-35
Томск (3822)98-41-53
Тула (4872)74-02-29
Тюмень (3452)66-21-18
Ульяновск (8422)24-23-59
Уфа (347)229-48-12
Хабаровск (4212)92-98-04
Челябинск (351)202-03-61
Череповец (8202)49-02-64
Ярославль (4852)69-52-93

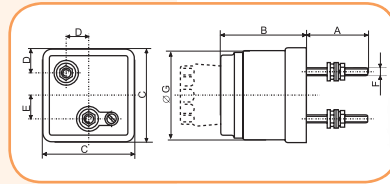
Киргизия (996)312-96-26-47 Казахстан (772)734-952-31 Таджикистан (992)427-82-92-69

<http://eti.nt-rt.ru/> || edt@nt-rt.ru

Держатели предохранителей

Держатели однополюсные TZ

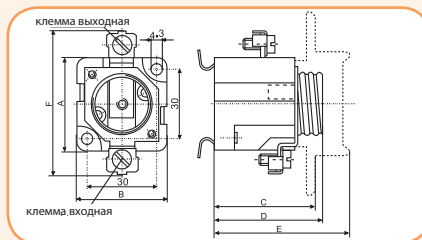
Тип	I _N (A)	Код	Резьба	Вес (г)	Упаковка (шт.)	Размеры (мм)						
						A	B	C	D	E	F	G
TZ	25	2322003	E27	185	24/192	26	50	53	13,5	14	M5	46
TZ	63	2323002	E33	368	10/100	31	58	64	16	18	M6	58



VVДержатели однополюсные EZN, EZV

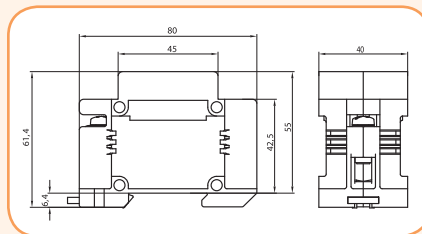
Тип	Код	I _N (A)	Резьба	с крышкой	без крышки	монтаж на шину TH35	монтаж на винтах	Клеммы		Вес (г)	Упаковка (шт.)	Размеры (мм)						
								Выход ↑	Вход ↓			A	B	C	D	E		
EZN 25-ZP	2322016	25	E 27	X	X				M5		M5	56	10/130	41	39	44	47	60
EZN 63-ZP	2323028	63	E 33	X	X				2xM5		2xM5	59	10/120	43	47	44	47	56
EZN 63-M6-ZP	2323023	63	E 33	X	X				2xM5		M6	80	10/120	43	47	44	47	56
EZV 25-ZP	2322017	25	E 27	X			X		M5		M5	77	10/130	41	39	44	47	60
EZV 63-ZP	2323029	63	E 33	X			X		2xM5		2xM5	75	10/120	43	47	44	47	56
EZV 63-M6-ZP	2323022	63	E 33	X			X		2xM5		M6	72	10/120	43	47	44	47	56
EZN 25 [®]	2322009	25	E 27		X	X			M5		M5	68	15/195	41	39	44	47	60
EZN 63 [®]	2323008	63	E 33		X	X			2xM5		2xM5	66	15/180	43	47	44	47	56
EZN 63-M6 [®]	2323013	63	E 33		X	X			2xM5		M6	87	15/180	43	47	44	47	56
EZV 25	2322011	25	E 27	X			X		M5		M5	80	15/195	41	39	44	47	60
EZV 63	2323010	63	E 33	X			X		2xM5		2xM5	82	15/180	43	47	44	47	56
EZV 63-M6	2323020	63	E 33	X			X		2xM5		M6	80	15/180	43	47	44	47	56

* EZV - монтаж на винтах
EZN - монтаж на шину TH 35
ZP - защитная крышка



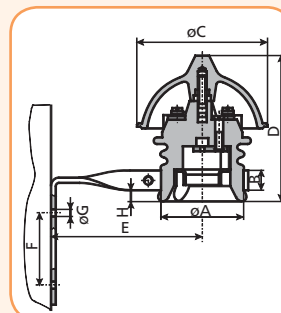
Держатель DII Comfort

Тип	I _N (A)	Код	Резьба	Вес (г)	Упаковка (шт.)
DII Comfort	25	2322040	E 27	137	3/105



Держатель для воздушных линий

Тип	I _N (A)	Код	Резьба	Вес (г)	Упаковка (шт.)
FZ	25	2322007	E 27	750	1/22
FZ	63	2323006	E 33	1050	1/16



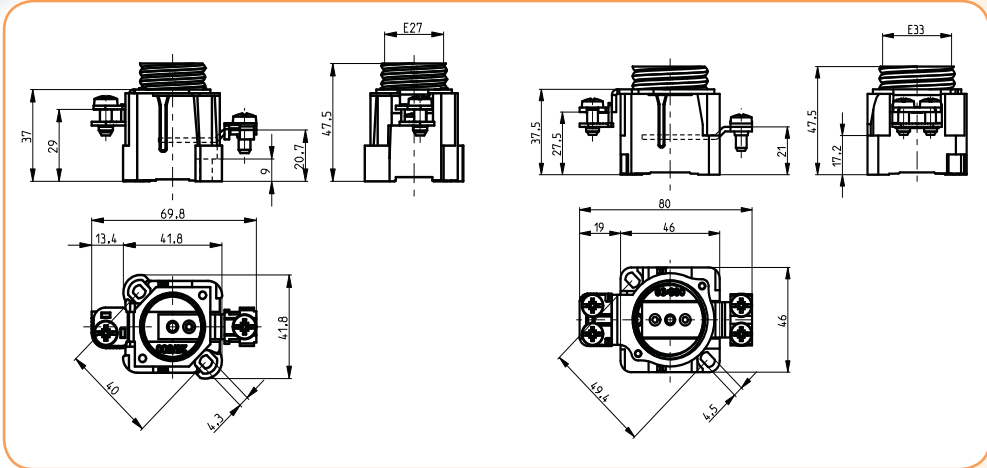
Габаритные размеры

Тип	I _N (A)	Размеры							
		øA	B	øC	D	E	F	øG	H
FZ	25	61	14	104	118	90	50	7	20
FZ	63	70	21	114	120	130	58	7	21



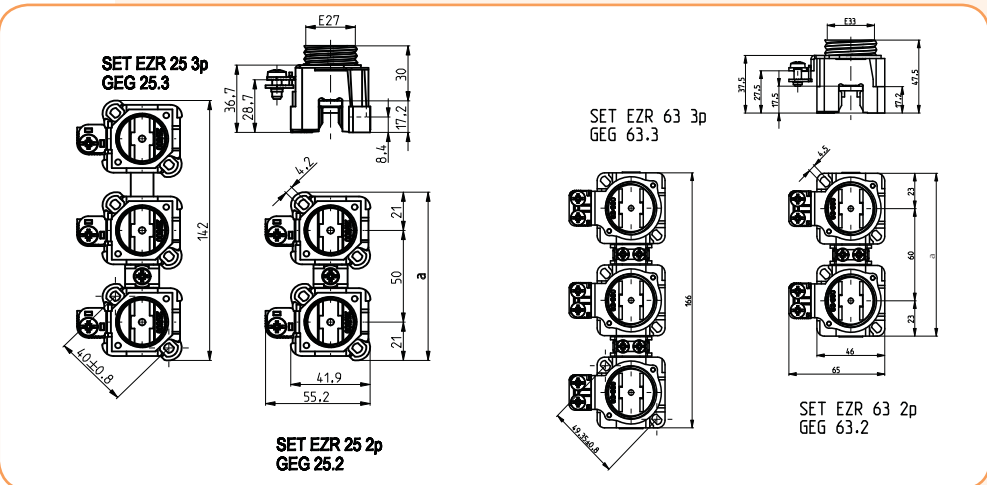
Держатели EZV GS

Тип	I _n (A)	Код	Сечение подключаемых проводов/шин		Клеммы		Упаковка (шт.)
			Выход	Вход	Вход	Выход	
EZV 25 GS	25	2322028	1-10	1-10	M5	M5	15/105
EZV 63 GS	63	2323032	2.5-25	2.5-25	2xM5	2xM5	15/90



Держатели EZR

Тип	I _n (A)	Код	Сечение подключаемых проводов/шин		Клеммы		Размер А	Вес (г)	Упаковка (шт.)
			Выход	Вход	Вход	Выход			
EZR	25	2322006	1-10	1-10	M5	M5	-	97	15/105
EZR	63	2323005	2.5-25	2.5-25	2xM5	2xM5	-	132	15/90
SET EZR 25 2p-GEG 25.2	25	2322100	35	1-10	M5	M9	92	200	-/112
SET EZR 25 3p-GEG 25.3	25	2322101					142	300	-/80
SET EZR 25 4p-GEG 25.4	25	2322102					192	400	-/56
SET EZR 25 5p-GEG 25.5	25	2322103					242	500	-/50
SET EZR 25 6p-GEG 25.6	25	2322104					292	620	-/40
SET EZR 25 7p-GEG 25.7	25	2322105					342	720	-/32
SET EZR 25 8p-GEG 25.8	25	2322106					392	820	-/28
SET EZR 25 9p-GEG 25.9	25	2322107					442	920	-/24
SET EZR 25 10p-GEG 25.10	25	2322108					491	1000	-/25
SET EZR 63 2p-GEG 63.2	63	2323110					106	266	-/81
SET EZR 63 2p-GEG 63.3	63	2323111	166	402	-/54				
SET EZR 63 2p-GEG 63.4	63	2323112	226	538	-/36				
SET EZR 63 2p-GEG 63.5	63	2323113	286	673	-/31				
SET EZR 63 2p-GEG 63.6	63	2323114	346	808	-/27				

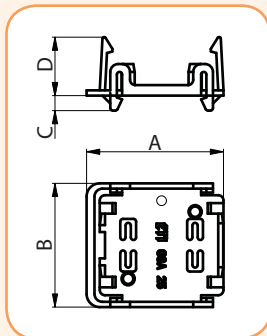
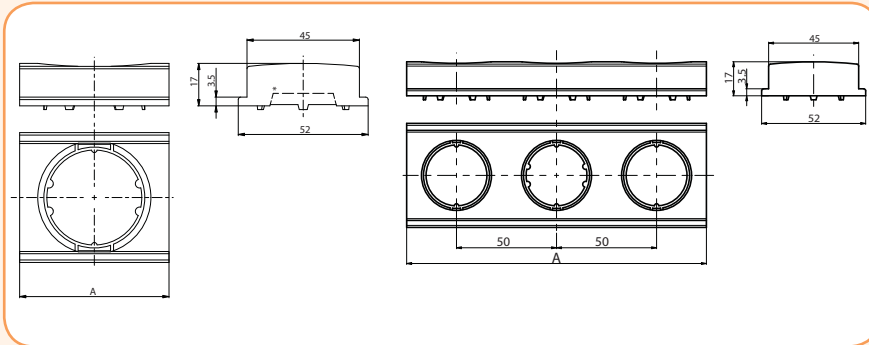


Держатели предохранителей

Аксессуары

Тип	Код	Размер A [mm]	Упаковка (шт.)
Защитная крышка GB 25.1	2352005	50	100/500
Защитная крышка GB 25.3	2352006	150	50/200
Защитная крышка GB 63-52	2353005	52.5	100/400
Защитная крышка GB 63-60*	2353006	60	
Монтажная пластина GSA 25	2352007	/	100/500
Монтажная пластина GSA 63	2353007	/	100/400

* - для многополюсного исполнения



Монтажная пластина

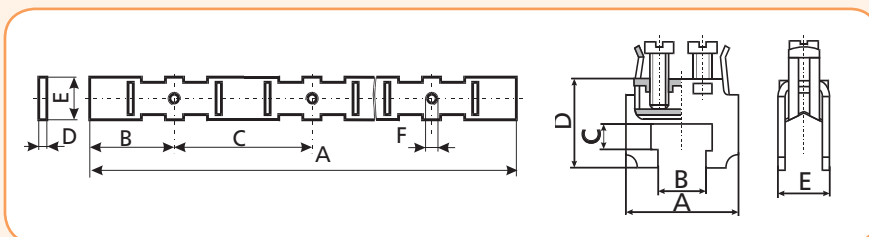
[mm ²]	A	B	C	D
GSA 25	52	47	6	22
GSA 63	57	51	6	22

Шины для держателей

Тип	I _n (A)	Код	Резьба	Вес (г)	Упаковка (шт.)	Размеры (мм)					
						A	B	C	D	E	F
EZR	25	2923032	E27	300	50	1000	32	52	3	16	3/16"
EZR	63	2923033	E33	300	50	1000	38	62	3	16	3/16"

Клеммы для подключения нейтральной шины

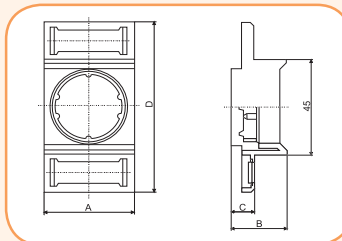
Код	Сечение подключаемых проводников [mm ²]	Вес (г)	Упаковка (шт.)	Размеры (мм)				
				A	B	C	D	E
2923040	16	9	100/2200	25	12,5	3,5	17	7,3
2923041	35	21	100/2200	28	12,5	6,5	21,5	12,6





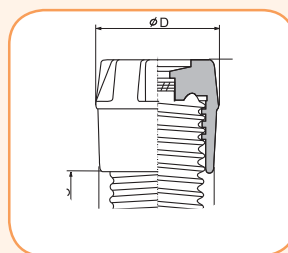
Защитная крышка для держателей EZN ZP и EZV ZP

Тип	I _n (А)	Код	Резьба	Вес (г)	Упаковка (шт.)	Размеры (мм)			
						A	B	C	D
EZN ZP/25, EZV ZP/25	25	2352001	E 27	16	30/390	40	24	10,8	80
EZN ZP/63, EZV ZP/63	63	2353002	E 33	12	30/360	49	21	9	80



Крышка предохранителя KD

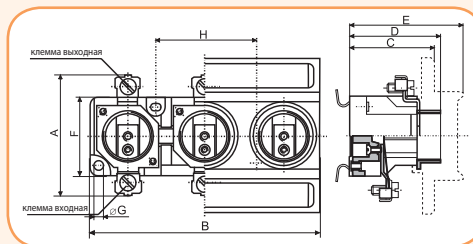
Тип	I _n (А)	Код	Резьба	Вес (г)	Упаковка (шт.)	Размеры (мм)			
						A	B	C	D
K DI	25	2331001	E16	18	50/1300	23	35	10	26
K DII	25	2332003	E27	35	50/600	34	44	12	35
K DIII	63	2333002	E 33	59	30/360	43	44	12	43



Держатели предохранителей трёхполюсные

Держатели трёхполюсные EZN/3, EZV/3

Тип	Код	I _n (А)	Резьба	с крышкой	монтаж на шину TH35	монтаж на винтах	Клеммы				Вес (г)	Упаковка (шт.)	Размеры (мм)							
							Выход	Вход	Выход	Вход			A	B	C	D	E	F	ØG	H
EZN 25/3	2322025	25	E 27	x	x			M5		M5	352	4/60	41	121	44	47	60	30	4,3	50
EZV 25/3	2322026	25	E 27	x		x		M5		M5	346	4/60	41	121	44	47	60	30	4,3	50
EZN 63/3	2323016	63	E 33	x	x			2xM5		2xM5	488	6/42	43	148	44	47	56	32	4,3	62
EZV 63/3	2323017	63	E 33	x		x		2xM5		2xM5	484	6/42	43	148	44	47	56	32	4,3	62
EZN 63/3-M6	2323018	63	E 33	x	x			2xM5		M6	488	6/42	43	148	44	47	56	32	4,3	62
EZV 63/3-M6	2323019	63	E 33	x		x		2xM5		M6	484	6/42	43	148	44	47	56	32	4,3	62

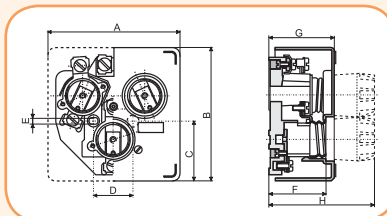


Держатели трёхполюсные EZN/3, EZV/3 -DELTA

Тип	I _n (А)	Код	Резьба	Вес (г)	Упаковка (шт.)	Размеры (мм)							
						A	B	C	D	E	F	G	H
EZN 25/3-DELTA*	25	2322036	E 27	410	8	106	106	48	1	/	45	52	86
EZV 25/3-DELTA**	25	2322037	E 27	400	8	106	106	48	32	5,2	45	52	86
EZN 63/3-DELTA*	63	2323043	E 33	590	8	127	130	54	/	/	45	52	85
EZV 63/3-DELTA**	63	2323044	E 33	580	8	127	130	54	32	5,2	45	52	85

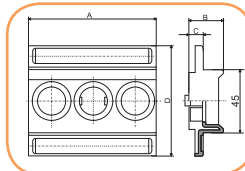
** - Монтаж на панель с помощью винтов

* - Монтаж на шину TH 35



Защитная крышка для держателей EZN/3 ZP и EZV/3 ZP

Тип	Код	Вес (г)	Упаковка (шт.)	Размеры (мм)			
				A	B	C	D
EZN, EZV 25/3 ZP	2352003	40	12/120	121	24	10,8	80
EZN, EZV 63/3 ZP	2353004	40	12/120	148	21	9	80



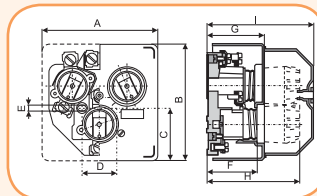
Держатель с защитной крышкой - DELTA

Тип	Код	Резьба	Вес (г)	Упаковка (шт.)	Размеры (мм)										
					A	B	C	D	E	F	G	H	I		
T 25/3N*	2362003	E 27	460	4	106	106	48	/	/	45	52	86	97		
T 63/3N*	2363003	E 33	660	4	127	130	54	/	/	45	52	85	97		
T 25/3V**	2362004	E 27	450	4	106	106	48	32	5,2	45	52	86	97		
T 63/3V**	2363004	E 33	650	4	127	130	54	32	5,2	45	52	85	97		

Внимание!

* - Монтаж на шину TN 35

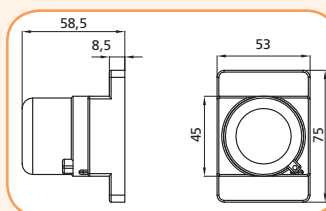
** - Монтаж на панель с помощью винтов



Защитная крышка к держателям EZN 25 и EZV 25 ZPG

Защитная крышка к держателям EZN 25 и EZV 25

Тип	Код	Вес (г)	Упаковка (шт.)
ZPG 25	2352004	41	5/150



Защитная крышка ZPG 25 для защиты от непосредственного прикосновения к токоведущим частям под напряжением. Имеется возможность пломбирования. Предназначена для однополюсных держателей EZN 25 и EZV 25.

Таблица значений для предохранителей DI - DIII gG: потери мощности P_v , I^2t - перед разрывом "дуги", I^2t_c - после разрыва "дуги"

DI gG, DII gG

I_N	ΔP_v	I^2t Ims	$I^2t_{c 230V}$	$I^2t_{c 400V}$	$I^2t_{c 500V}$
A	W	A ² s	A ² s	A ² s	A ² s
2	2,6	3,7	6,6	8,8	10,7
4	2,0	15,1	22	28	34
6	2,20	42	66	85	100
10	1,62	160	240	300	340
16	2,40	630	890	1060	1090
20	2,60	810	1200	1454	1620
25	3,40	1600	2400	3150	3450

DIII gG

I_N	ΔP_v	I^2t Ims	$I^2t_{c 230V}$	$I^2t_{c 400V}$	$I^2t_{c 500V}$
A	W	A ² s	A ² s	A ² s	A ² s
35	3,60	3450	5200	6209	7200
50	5,70	6500	9750	1235	14500
63	6,90	11000	16500	2223	26500

DIII gG

I_N	ΔP_v	I^2t Ims	$I^2t_{c 230V}$	$I^2t_{c 400V}$	$I^2t_{c 500V}$
A	W	A ² s	A ² s	A ² s	A ² s
80	7,54	14600	23000	28460	32500
100	8,80	28600	44000	56072	65000

Архангельск (8182)63-90-72
Астана (7172)727-132
Астрахань (8512)99-46-04
Барнаул (3852)73-04-60
Белгород (4722)40-23-64
Брянск (4832)59-03-52
Владивосток (423)249-28-31
Волгоград (844)278-03-48
Вологда (8172)26-41-59
Воронеж (473)204-51-73
Екатеринбург (343)384-55-89

Иваново (4932)77-34-06
Ижевск (3412)26-03-58
Казань (843)206-01-48
Калининград (4012)72-03-81
Калуга (4842)92-23-67
Кемерово (3842)65-04-62
Киров (8332)68-02-04
Краснодар (861)203-40-90
Красноярск (391)204-63-61
Курск (4712)77-13-04
Липецк (4742)52-20-81

Магнитогорск (3519)55-03-13
Москва (495)268-04-70
Мурманск (8152)59-64-93
Набережные Челны (8552)20-53-41
Нижний Новгород (831)429-08-12
Новокузнецк (3843)20-46-81
Новосибирск (383)227-86-73
Омск (3812)21-46-40
Орел (4862)44-53-42
Оренбург (3532)37-68-04
Пенза (8412)22-31-16

Пермь (342)205-81-47
Ростов-на-Дону (863)308-18-15
Рязань (4912)46-61-64
Самара (846)206-03-16
Санкт-Петербург (812)309-46-40
Саратов (845)249-38-78
Севастополь (8692)22-31-93
Симферополь (3652)67-13-56
Смоленск (4812)29-41-54
Сочи (862)225-72-31
Ставрополь (8652)20-65-13

Сургут (3462)77-98-35
Тверь (4822)63-31-35
Томск (3822)98-41-53
Тула (4872)74-02-29
Тюмень (3452)66-21-18
Ульяновск (8422)24-23-59
Уфа (347)229-48-12
Хабаровск (4212)92-98-04
Челябинск (351)202-03-61
Череповец (8202)49-02-64
Ярославль (4852)69-52-93

Киргизия (996)312-96-26-47 Казакстан (772)734-952-31 Таджикистан (992)427-82-92-69

<http://eti.nt-rt.ru/> || edt@nt-rt.ru