

Держатели предохранителей D01, D02 (1-полюсные)

Применение - Держатели предохранителей предназначены для монтажа как в распределительные устройства, так и для индивидуального монтажа в быту и промышленности. При установке держателей в распределительные модульные щиты достигается полная защита от прикосновений к токоведущим частям, находящихся под напряжением.

Особенности:

- установка на шину TH35,
- возможность установки в щиты внутреннего монтажа, глубиной более 80 мм,
- возможность замены центрирующих вставок под напряжением с помощью съёмника.

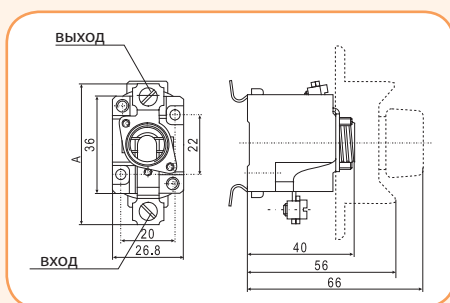
Технические характеристики:

Номинальное напряжение U_N	400 V
Номинальный ток I_N	D01 16 A, D02 63A
Класс изоляции	B - VDE 0110
Сечение подключаемых проводников	D01 1 – 4 мм ² D02 1,5 – 25 мм ²
Соответствие стандартам	PN- IEC 269, EN 60269, DIN VDE 0636

Однополюсные держатели D0



Тип	Код	I_N (A)	Резьба	Скрышкой	Без крышки	Установка на шину TH35	Установка на винтах	Клеммы		Сечение проводников (мм ²)	Размеры А (мм)	Вес (г)	Упаковка (шт.)		
								Выход ↑	Вход ↓						
D01N - K	2221011	16	E 14	X		X			M4		M4	1,5-4	53	68	15/300
D01V - K	2221012	16	E 14	X		X	X		M4		M4	1,5-4	53	66	15/300
D02N - K	2222011	63	E 18	X		X			2xM5		2xM5	2,5-25	57	87	15/300
D02V - K	2222012	63	E 18	X		X	X		2xM5		2xM5	2,5-25	57	80	15/300
D02N M5 - K	2222016	63	E 18	X		X			2xM5		M5	2,5-25	57	82	15/300
D02V M5 - K	2222015	63	E 18	X		X	X		2xM5		M5	2,5-25	57	80	15/300
D01N	2221001	16	E 14	X	X				M4		M4	1,5-4	53	56	15/150
D01V	2221002	16	E 14	X		X	X		M4		M4	1,5-4	53	59	15/150
D02N	2222001	63	E 18	X	X				2xM5		2xM5	2,5-25	57	80	15/150
D02V	2222002	63	E 18	X	X		X		2xM5		2xM5	2,5-25	57	77	15/150
D02N M5	2222006	63	E 18	X	X				2xM5		M5	2,5-25	57	75	15/150
D02V M5	2222005	63	E 18	X	X		X		2xM5		M5	2,5-25	57	72	15/150



Однополюсные держатели D0 - U (в защитном корпусе)

Тип	I_N (A)	Код	Резьба	В защитном корпусе	Монтаж на шину TH35	Монтаж на винтах	Вес (г)	Упаковка (шт.)
D01NU - K	16	2221111	E14	X	X		80	15/210
D01VU - K	16	2221112	E14	X		X	80	15/210
D02NU - K	63	2222111	E18	X	X		90	15/210
D02VU - K	63	2222112	E18	X		X	90	15/210

Однополюсные держатели D0 - U - варианты клемм

Тип	Подключение		Сечение подключаемых проводников (мм ²)
	Выход	Вход	
D01 U	M4	M4	1,5 - 4
D02 U	2xM5	2xM5	2,5 - 25



Архангельск (8182)63-90-72
Астана (7172)727-132
Астрахань (8512)99-46-04
Барнаул (3852)73-04-60
Белгород (4722)40-23-64
Брянск (4832)59-03-52
Владивосток (423)249-28-31
Волгоград (844)278-03-48
Вологда (8172)26-41-59
Воронеж (473)204-51-73
Екатеринбург (343)384-55-89

Иваново (4932)77-34-06
Ижевск (3412)26-03-58
Казань (843)206-01-48
Калининград (4012)72-03-81
Калуга (4842)92-23-67
Кемерово (3842)65-04-62
Киров (8332)68-02-04
Краснодар (861)203-40-90
Красноярск (391)204-63-61
Курск (4712)77-13-04
Липецк (4742)52-20-81

Магнитогорск (3519)55-03-13
Москва (495)268-04-70
Мурманск (8152)59-64-93
Набережные Челны (8552)20-53-41
Нижний Новгород (831)429-08-12
Новокузнецк (3843)20-46-81
Новосибирск (383)227-86-73
Омск (3812)21-46-40
Орел (4862)44-53-42
Оренбург (3532)37-68-04
Пенза (8412)22-31-16

Пермь (342)205-81-47
Ростов-на-Дону (863)308-18-15
Рязань (4912)46-61-64
Самара (846)206-03-16
Санкт-Петербург (812)309-46-40
Саратов (845)249-38-78
Севастополь (8692)22-31-93
Симферополь (3652)67-13-56
Смоленск (4812)29-41-54
Сочи (862)225-72-31
Ставрополь (8652)20-65-13

Сургут (3462)77-98-35
Тверь (4822)63-31-35
Томск (3822)98-41-53
Тула (4872)74-02-29
Тюмень (3452)66-21-18
Ульяновск (8422)24-23-59
Уфа (347)229-48-12
Хабаровск (4212)92-98-04
Челябинск (351)202-03-61
Череповец (8202)49-02-64
Ярославль (4852)69-52-93

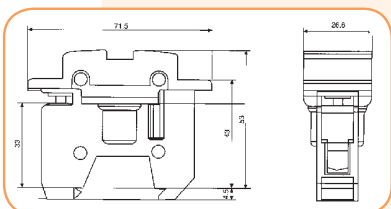
Киргизия (996)312-96-26-47 Казахстан (772)734-952-31 Таджикистан (992)427-82-92-69

<http://eti.nt-rt.ru/> || edt@nt-rt.ru

Держатели предохранителей PP D01 и PP D02

Особенности:

- возможность установки на шину TH35,
- держатель выполнен из высококачественных термостойких материалов,
- конструкция входной клеммы позволяет зажимать проводник и шину одновременно,
- конструкция выходной клеммы зажимает только проводник.



Технические характеристики:

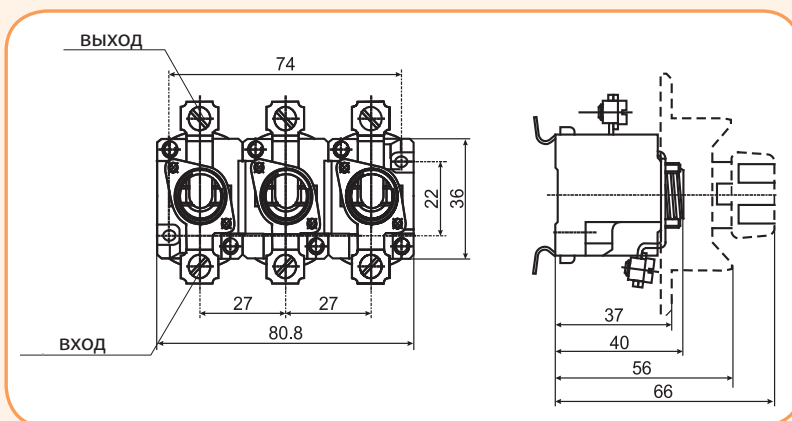
1. PP D01 предназначены для предохранителей D01, 2 -16 А, 400 V AC
2. PP D02 предназначены для предохранителей D02, 20 - 63 А, 400 V AC

Применение - Держатели предохранителей PP D01 и PP D02 предназначены для установки в распределительных щитах жилых и промышленных объектов.
Исполнение - однополюсное и трёхполюсное.

Держатели предохранителей PP D01 и PP D02

Тип	Количество полюсов	I_n (А)	Код	Вес (г)	Упаковка (шт.)
PP D01-1	1	16	2221015	70	15
PP D01-3	3	16	2221022	220	3
PP D02-1	1	63	2222018	86	15
PP D02-3	3	63	2222043	270	3

Держатели предохранителей D0/3 - 3-х полюсные

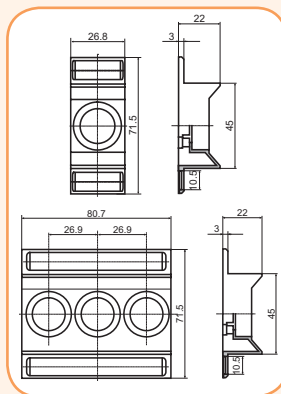


Держатели предохранителей D0/3 - трехполюсные

Тип	Код	I_n (А)	Резьба	Скрышкой	Без крышки	Установка на шину TH35	Монтаж на винтах	Клеммы				Сечение проводников (мм ²)	Размеры (мм)	Вес (г)	Упаковка (шт.)
								Выход ↑		Вход ↓					
D01 N/3 - K	2221021	16	E 14	X		X		⊕	M4	⊕	M4	1,5-4	53	216	5/100
D01V/3 - K	2221020	16	E 14	X		X		⊕	M4	⊕	M4	1,5-4	53	187	5/100
D02N/3 - K	2222021	63	E 18	X		X		⊕	2xM5	⊕	2xM5	2,5-25	57	252	5/100
D02V/3 - K	2222020	63	E 18	X		X		⊕	2xM5	⊕	2xM5	2,5-25	57	246	5/100
D02N/3 M5 - K	2222023	63	E 18	X		X		⊕	2xM5	⊕	M5	2,5-25	57	237	5/100
D02V/3 M5 - K	2222022	63	E 18	X		X		⊕	2xM5	⊕	M5	2,5-25	57	231	5/100
D01N/3	2221031	16	E 14		X	X		⊕	M4	⊕	M4	1,5-4	53	176	5/50
D01V/3	2221030	16	E 14		X	X		⊕	M4	⊕	M4	1,5-4	53	170	5/50
D02N/3	2222031	63	E 18		X	X		⊕	2xM5	⊕	2xM5	2,5-25	57	235	5/50
D02V/3	2222030	63	E 18		X	X		⊕	2xM5	⊕	2xM5	2,5-25	57	229	5/50
D02N/3 M5	2222033	63	E 18		X	X		⊕	2xM5	⊕	M5	2,5-25	57	220	5/50
D02V/3 M5	2222032	63	E 18		X	X		⊕	2xM5	⊕	M5	2,5-25	57	214	5/50

Защитная крышка D01, D02 ZP

Тип	Держатели	Код	Вес (г)	Упаковка (шт.)
D01 ZP	D01V, D01N	2251006	8	50/700
D02 ZP	D02V, D02N	2251005	8	50/700

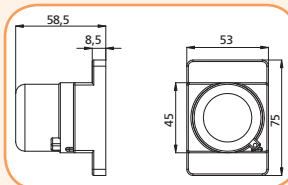


Защитная крышка D01/3, D02/3 ZP

Тип	Держатели	Код	Вес (г)	Упаковка (шт.)
D01/3 ZP	D01V/3, D01N/3	2251004	17	14/280
D02/3 ZP	D02V/3, D02N/3	2251002	16	14/280

Защитная крышка D01 G

Тип	Код	Вес (г)	Упаковка (шт.)
D01 G	2251007	41	5/150



Центрирующие вставки V D01 для держателей E 14

I _n (A)	Код	Цвет	Вес (г)	Упаковка (шт.)	Размеры (мм)	
					Ø A	Ø B
2	2241001	розовый	1	50/500	7,9	12
4	2241002	коричневый	1	50/500	7,9	12
6	2241003	зеленый	1	50/500	7,9	12
10	2241004	красный	1	50/500	9,1	12

Центрирующие вставки V D02 для держателей E 18

I _n (A)	Код	Цвет	Вес (г)	Упаковка (шт.)	Размеры (мм)	
					Ø A	Ø B
2*	2243001	розовый	1	50/500	7,9	16,6
4*	2243002	коричневый	1	50/500	7,9	16,6
6*	2243003	зеленый	1	50/500	7,9	16,6
10*	2243004	красный	1	50/500	9,1	16,6
16*	2243005	черный	1	50/500	10,3	16,6
20	2242001	синий	1	50/500	11,5	16,6
25	2242002	желтый	1	50/500	12,7	16,6
35	2242003	черный	1	50/500	13,9	16,6
50	2242004	белый	1	50/500	15,1	16,6

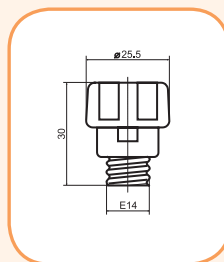
* - Для установки предохранителей D01 в держатели D02

Крышки D0 - для держателей D0

Тип	Код	Вес (г)	Упаковка (шт.)
KN D01	2231003	14	20/500
KN D02	2232003	17	20/500
KN D02P*	2232004	17	20/500
PLK D01 P*	2231009	12	10/620
PLK D02 P*	2232009	14	10/620
PLKD01	2231008	12	10/620
PLKD02	2232008	14	10/620

* - С возможностью пломбирования

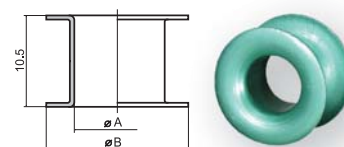
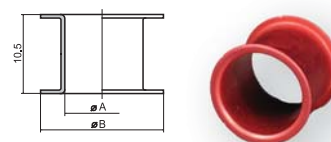
PLK - крышка выполнена из изоляционного пластика



Специальная вставка - для крышек KN D02

Код	Вес (г)	Упаковка (шт.)
2231000	1	25/300

* - Специальная вставка служит для установки в крышку предохранителей KN D02 в случае использования предохранителей D01



PLK D0

KN D0



Архангельск (8182)63-90-72
Астана (7172)727-132
Астрахань (8512)99-46-04
Барнаул (3852)73-04-60
Белгород (472)40-23-64
Брянск (4832)59-03-52
Владивосток (423)249-28-31
Волгоград (844)278-03-48
Вологда (8172)26-41-59
Воронеж (473)204-51-73
Екатеринбург (343)384-55-89

Иваново (4932)77-34-06
Ижевск (3412)26-03-58
Казань (843)206-01-48
Калининград (4012)72-03-81
Калуга (4842)92-23-67
Кемерово (3842)65-04-62
Киров (8332)68-02-04
Красноярск (861)203-40-90
Красноярск (391)204-63-61
Курск (4712)77-13-04
Липецк (4742)52-20-81

Магнитогорск (3519)55-03-13
Москва (495)268-04-70
Мурманск (8152)59-64-93
Набережные Челны (8552)20-53-41
Нижний Новгород (831)429-08-12
Новокузнецк (383)20-46-81
Новосибирск (383)227-86-73
Омск (3812)21-46-40
Орел (4862)44-53-42
Оренбург (3532)37-68-04
Пenza (8412)22-31-16

Пермь (342)205-81-47
Ростов-на-Дону (863)308-18-15
Рязань (4912)46-61-64
Самара (846)206-03-16
Санкт-Петербург (812)309-46-40
Саратов (845)249-38-78
Севастополь (8692)22-31-93
Симферополь (3652)67-13-56
Смоленск (4812)29-41-54
Сочи (862)225-72-31
Ставрополь (8652)20-65-13

Сургут (3462)77-98-35
Тверь (4822)63-31-35
Томск (3822)98-41-53
Тула (4872)74-02-29
Тюмень (3452)66-21-18
Ульяновск (8422)24-23-59
Уфа (347)229-48-12
Хабаровск (4212)92-98-04
Челябинск (351)202-03-61
Череповец (8202)49-02-64
Ярославль (4852)69-52-93