

Разъединители предохранителей

Разъединители предохранителей VLD01

Особенности:

- модульное исполнение,
- возможность пломбирования как во включенном, так и в выключенном состоянии,
- конструкция клемм позволяет зажимать проводник и шину одновременно,
- количество полюсов: 1р, 1р+N, 2р, 3р, 3р+N,
- вид нагрузки АС 22В,
- отключающая способность 50 кА,
- индикация состояния предохранителя.



Разъединитель предохранителей - это устройство со сменными плавкими вставками. Позволяет использовать эксплуатационные преимущества систем защиты D0:

- возможность замены вышедшего из строя предохранителя без риска прикосновения к токоведущим частям;
- надежный контакт обеспечивается системой пружинных зажимов;
- индикатор срабатывания предохранителя виден в обоих положениях разъединителя (1 или 0).

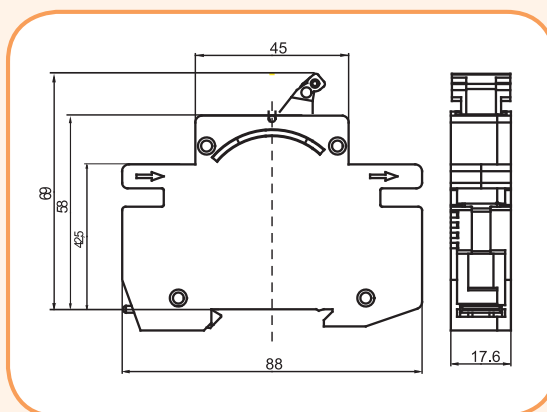
Принцип работы разъединителя VLD01: Ячейка предохранителей D01 (2 А - 6 А, 10 А, 16 А) выполняет функцию рычага выключающего (включающего) разъединителя. Центрирующая вставка может быть заменена только с использованием специального инструмента. Разъединитель предназначен для монтажа на шину ТН 35.

Технические характеристики:

Номинальное напряжение U_n	230/400 V
Номинальное напряжение изоляции U_i	500 V
Номинальное ударное напряжение изоляции U_d	8 kV
Сечение подключаемых проводников	25 мм ²
Полюс нейтрали N	размыкающийся

Разъединители предохранителей VLD01

I_n	U_n (V)	Количество полюсов	Код	Упаковка (шт.)	Вес (г)	Ширина (мм)
6А	230/400	1р	2261001	12/108	67	17,5
		2р	2261006	6/54	135	35,0
	400	3р	2261011	4/36	203	52,5
		1р+N	2261016	6/54	135	35,0
		3р+N	2261021	3/27	270	70,0
10А	230/400	1р	2261002	12/108	67	17,5
		2р	2261007	6/54	135	35,0
	400	3р	2261012	4/36	203	52,5
		1р+N	2261017	6/54	135	35,0
		3р+N	2261022	3/27	270	70,0
16А	230/400	1р	2261003	12/108	67	17,5
		2р	2261008	6/54	135	35,0
	400	3р	2261013	4/36	203	52,5
		1р+N	2261018	6/54	135	35,0
		3р+N	2261023	3/27	270	70,0



Архангельск (8182)63-90-72
 Астана (7172)727-132
 Астрахань (8512)99-46-04
 Барнаул (3852)73-04-60
 Белгород (4722)40-23-64
 Брянск (4832)59-03-52
 Владивосток (423)249-28-31
 Волгоград (844)278-03-48
 Вологда (8172)26-41-59
 Воронеж (473)204-51-73
 Екатеринбург (343)384-55-89

Иваново (4932)77-34-06
 Ижевск (3412)26-03-58
 Казань (843)206-01-48
 Калининград (4012)72-03-81
 Калуга (4842)92-23-67
 Кемерово (3842)65-04-62
 Киров (8332)68-02-04
 Краснодар (861)203-40-90
 Красноярск (391)204-63-61
 Курск (4712)77-13-04
 Липецк (4742)52-20-81

Магнитогорск (3519)55-03-13
 Москва (495)268-04-70
 Мурманск (8152)59-64-93
 Набережные Челны (8552)20-53-41
 Нижний Новгород (831)429-08-12
 Новокузнецк (3843)20-46-81
 Новосибирск (383)227-86-73
 Омск (3812)21-46-40
 Орел (4862)44-53-42
 Оренбург (3532)37-68-04
 Пенза (8412)22-31-16

Пермь (342)205-81-47
 Ростов-на-Дону (863)308-18-15
 Рязань (4912)46-61-64
 Самара (846)206-03-16
 Санкт-Петербург (812)309-46-40
 Саратов (845)249-38-78
 Севастополь (8692)22-31-93
 Симферополь (3652)67-13-56
 Смоленск (4812)29-41-54
 Сочи (862)225-72-31
 Ставрополь (8652)20-65-13

Сургут (3462)77-98-35
 Тверь (4822)63-31-35
 Томск (3822)98-41-53
 Тула (4872)74-02-29
 Тюмень (3452)66-21-18
 Ульяновск (8422)24-23-59
 Уфа (347)229-48-12
 Хабаровск (4212)92-98-04
 Челябинск (351)202-03-61
 Череповец (8202)49-02-64
 Ярославль (4852)69-52-93