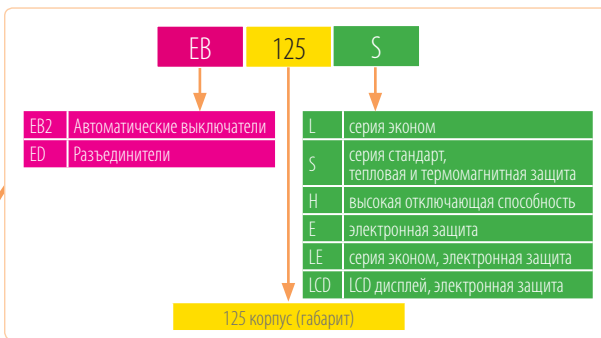
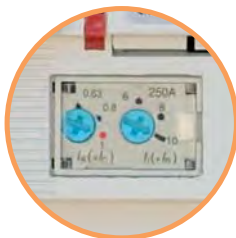




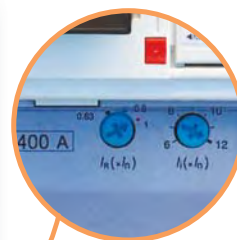
→ Внутренние аксессуары серии ETIBREAK 2 подходят для всех типоразмеров этой серии (кроме расцепителя "min" напряжения). Простая установка без использования специального инструмента. Цвет и специальная форма помогают различать типы устройств



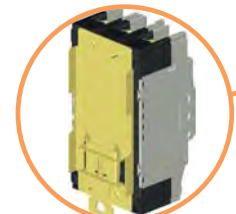
→ Определить модель и тип автоматического выключателя можно по маркировке на корпусе



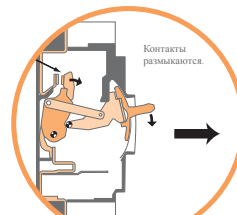
→ Автоматические выключатели серии ETIBREAK 2 имеют возможность регулировки как тепловой, так и электромагнитной защиты. Уровень защиты от перегрузки регулируется в диапазоне от 0,63 до 1 x I_n. Настройка электромагнитной защиты осуществляется в диапазоне от 6 до 10 (12, 13) x I_n для автоматических выключателей EB2 125-250 габаритов



→ Настройка электромагнитной защиты у автоматических выключателей в корпусе EB2 400 - осуществляется в диапазоне от 6 до 12 x I_n



→ Автоматические выключатели серии ETIBREAK 2 в корпусе EB2 125 имеют возможность крепления на шину TH 35 с помощью адаптера. Кроме этого, конструктив корпуса позволяет устанавливать выключатель в одну линейку с модульными автоматическими выключателями (высота 45мм)



Типоразмеры:



Архангельск (8182)63-90-72
Астана (7172)727-132
Астрахань (8512)99-46-04
Барнаул (3852)73-04-60
Белгород (4722)40-23-64
Брянск (4832)59-03-52
Владивосток (423)249-28-31
Волгоград (84)278-03-48
Вологда (8172)26-41-59
Воронеж (473)204-51-73
Екатеринбург (343)384-55-89

Иваново (4932)77-34-06
Ижевск (3412)26-03-58
Казань (843)206-01-48
Калининград (4012)72-03-81
Калуга (4842)92-23-67
Кемерово (3842)65-04-62
Киров (8332)68-02-04
Краснодар (861)203-40-90
Красноярск (391)204-63-61
Курск (4712)77-13-04
Липецк (4742)52-20-81

Магнитогорск (3519)55-03-13
Москва (495)268-04-70
Мурманск (8152)59-64-93
Набережные Челны (8552)20-53-41
Нижний Новгород (831)429-08-12
Новокузнецк (3843)20-46-81
Новосибирск (383)227-86-73
Омск (3812)21-46-40
Орел (4862)44-53-42
Оренбург (3532)37-68-04
Пенза (8412)22-31-16

Пермь (342)205-81-47
Ростов-на-Дону (863)308-18-15
Рязань (4912)46-61-64
Самара (846)206-03-16
Санкт-Петербург (812)309-46-40
Саратов (845)249-38-78
Севастополь (8692)22-31-93
Симферополь (3652)67-13-56
Смоленск (4812)29-41-54
Сочи (862)225-72-31
Ставрополь (8652)20-65-13

Сургут (3462)77-98-35
Тверь (4822)63-31-35
Томск (3822)98-41-53
Тула (4872)74-02-29
Тюмень (3452)66-21-18
Ульяновск (8422)24-23-59
Уфа (347)229-48-12
Хабаровск (4212)92-98-04
Челябинск (351)202-03-61
Череповец (8202)49-02-64
Ярославль (4852)69-52-93

Киргизия (996)312-96-26-47 Казхстан (772)734-952-31 Таджикистан (992)427-82-92-69

<http://eti.nt-rt.ru/> || edt@nt-rt.ru

Особенности промышленных автоматических выключателей ETIBREAK2



→ Риск прикосновения к токоведущим частям сведен к минимуму: - несколько вариантов защитных крышек клемм (IP 20); - защита рукоятки (IP 30); - разделительные перегородки обеспечивают максимальную изоляцию между клеммами автоматического выключателя; - двойная изоляция корпуса



→ Для предотвращения подачи питания от двух источников одновременно применяются три типа взаимоблокировки:
- жесткая мех.блокировка;
- гибкая мех.блокировка;
- блокировка Slide-muna



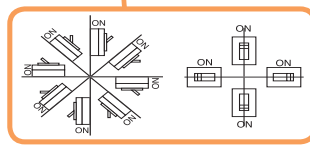
→ У автоматических выключателей с электронным расцепителем уровень защиты от перегрузки регулируется в диапазоне от 0,4 до 1 x In. Выбор электромагнитной защиты осуществляется из 7 предустановленных характеристик



→ Вытяжное исполнение позволяет легко заменять корпус автомата без необходимости нарушения целостности присоединений

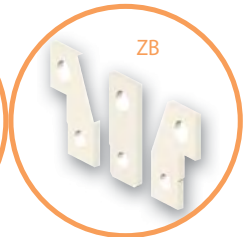


→ Для ручного управления автоматическими выключателями предназначены поворотные рукоятки, устанавливаемые как на сам выключатель, так и на дверцу шкафа. Для управления "резервной" цепью используются рукоятки желто-красного цвета

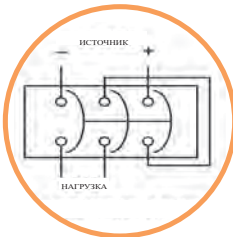


→ Автоматические выключатели ETIBREAK2 могут быть установлены под любым углом без изменения рабочих характеристик

→ Возможность дистанционного включения/отключения автоматического выключателя обеспечивается мотор-приводом



→ Для подсоединения гибких (многожильных) проводников применяются специальные зажимы SP 2. Для подключения проводников большого сечения или нескольких проводников используется шинный переходник ZB 2



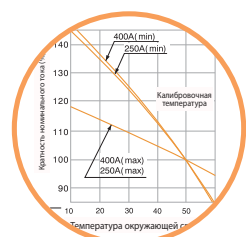
→ Все автоматические выключатели с термомангнитной защитой могут использоваться в цепях постоянного тока при напряжении до 250V DC



→ Подключение нагрузки к автоматическим выключателям серии ETIBREAK 2 можно осуществлять как сверху, так и снизу без изменения характеристик защиты



→ Все компоненты автоматических выключателей выполнены из экологически чистых материалов. Термопластичная резина не содержит PBB/PBDE, в контактах отсутствует кадмий, пайка осуществляется без использования свинца



→ Автоматические выключатели ETIBREAK2 калибруются при температуре 50 °C

Промышленные автоматические выключатели ETIBREAK2

Особенности:

- компактные габаритные размеры;
- система прямого привода;
- ограничение тока короткого замыкания путем быстрого гашения дуги;
- минимальное время гашения дуги за счет специальной конструкции контактной группы;
- широкий спектр дополнительных аксессуаров;
- регулировка тепловой и электромагнитной защиты;
- возможность подключения кабельных наконечников;
- установка на монтажную панель;
- возможность установки на шину ТН 35 (только для габарита ETIBREAK2 125);
- высокий уровень напряжения: до 690V AC и 250V DC (только для АВ с термомангнитной защитой);
- универсальные дополнительные аксессуары для всех габаритов серии ETIBREAK 2;

Применение - Промышленные автоматические выключатели применяются для защиты кабелей, питающих линий, двигателей и другого электротехнического оборудования от воздействия токов короткого замыкания и перегрузки.

Технические характеристики:

Типовые размеры ETIBREAK 2	125, 160&250, 400&630, 800, 1000, 1250, 1600
Номинальный ток	20 - 1600A
Количество полюсов	3, 4
Импульсное напряжение изоляции U_{imp}	8 kV
Номинальное напряжение изоляции U_i	800 V
Отключающая способность I_{cu}	25 ÷ 125 kA
Соответствие стандартам	IEC 60947-2, EN 60947-2

ETIBREAK EB2 125A



ETIBREAK EB2 125 - (L - эконом)

Тип	I_N (A)	Код	Количество полюсов	I_{cu}/I_{cs} 400V(kA)	защита тепловая/электромагнитная	Вес (кг)	Упаковка (шт.)
EB2 125/3L 20A 3p	20	4671021	3	25/19	0,63-1/6-12 (TM)	1,1	1
EB2 125/3L 32A 3p	32	4671022				1,1	1
EB2 125/3L 50A 3p	50	4671023				1,1	1
EB2 125/3L 63A 3p	63	4671024				1,1	1
EB2 125/3L 100A 3p	100	4671025				1,1	1
EB2 125/3L 125A 3p	125	4671026				1,1	1
EB2 125/4L 20A 4p	20	4671027	4	25/19	0,63-1/6-10 (TM)	1,4	1
EB2 125/4L 32A 4p	32	4671028				1,4	1
EB2 125/4L 50A 4p	50	4671029				1,4	1
EB2 125/4L 63A 4p	63	4671030				1,4	1
EB2 125/4L 100A 4p	100	4671031				1,4	1
EB2 125/4L 125A 4p	125	4671032				1,4	1

ETIBREAK EB2 125 - (S - стандарт)

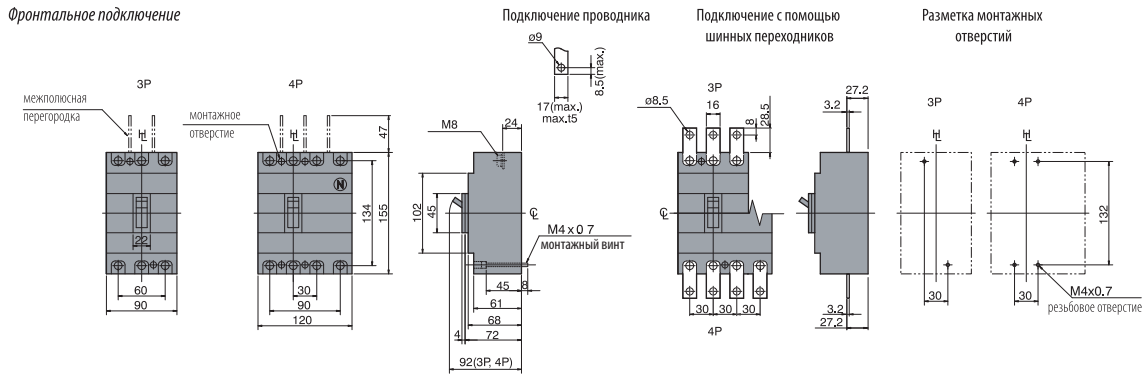
Тип	I_N (A)	Код	Количество полюсов	I_{cu}/I_{cs} 400V(kA)	защита тепловая/электромагнитная	Вес (кг)	Упаковка (шт.)
EB2 125/3S 20A 3p	20	4671041	3	36/36	0,63-1/6-12 (TM)	1,1	1
EB2 125/3S 32A 3p	32	4671042				1,1	1
EB2 125/3S 50A 3p	50	4671043				1,1	1
EB2 125/3S 63A 3p	63	4671044				1,1	1
EB2 125/3S 100A 3p	100	4671045				1,1	1
EB2 125/3S 125A 3p	125	4671046				1,1	1
EB2 125/4S 20A 4p	20	4671047	4	36/36	0,63-1/6-10 (TM)	1,4	1
EB2 125/4S 32A 4p	32	4671048				1,4	1
EB2 125/4S 50A 4p	50	4671049				1,4	1
EB2 125/4S 63A 4p	63	4671050				1,4	1
EB2 125/4S 100A 4p	100	4671051				1,4	1
EB2 125/4S 125A 4p	125	4671052				1,4	1

ETIBREAK EB2 125 - (H - высокая отключающая способность)

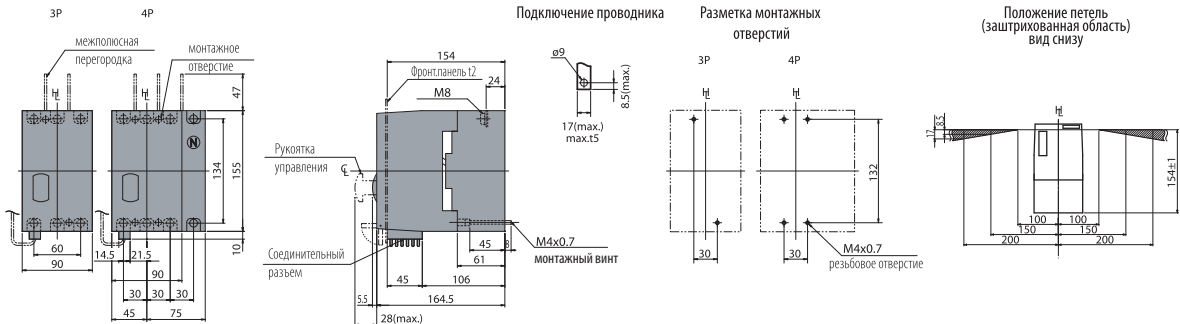
Тип	I _N (A)	Код	Количество полюсов	I _{cu} /I _{cs} 400V(kA)	защита тепловая/электромагнитная	Вес (кг)	Упаковка (шт.)
EB2 125/3H 20A 3p	20	4672101	3	65/36	0,63-1/6-12 (TM)	1,1	1
EB2 125/3H 32A 3p	32	4672102				1,1	1
EB2 125/3H 50A 3p	50	4672103				1,1	1
EB2 125/3H 63A 3p	63	4672104				1,1	1
EB2 125/3H 100A 3p	100	4672105				1,1	1
EB2 125/3H 125A 3p	125	4672106	4	65/36	0,63-1/6-10 (TM)	1,1	1
EB2 125/4H 20A 4p	20	4672107				1,4	1
EB2 125/4H 32A 4p	32	4672108				1,4	1
EB2 125/4H 50A 4p	50	4672109				1,4	1
EB2 125/4H 63A 4p	63	4672110				1,4	1
EB2 125/4H 100A 4p	100	4672111				1,4	1
EB2 125/4H 125A 4p	125	4672112				1,4	1

Габаритные размеры ETIBREAK2 125

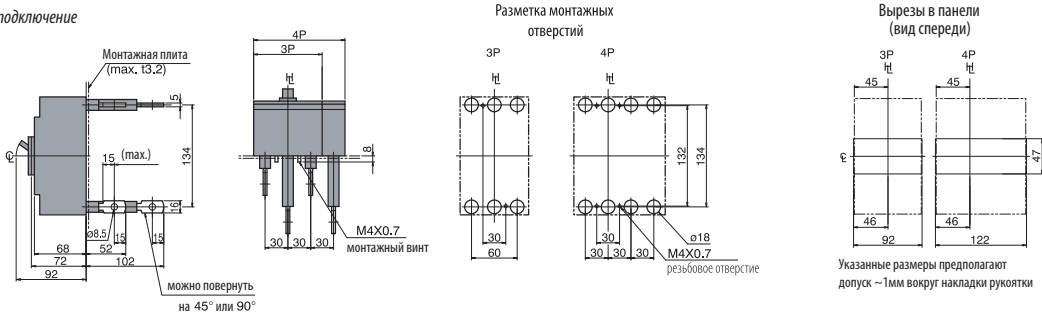
Фронтальное подключение



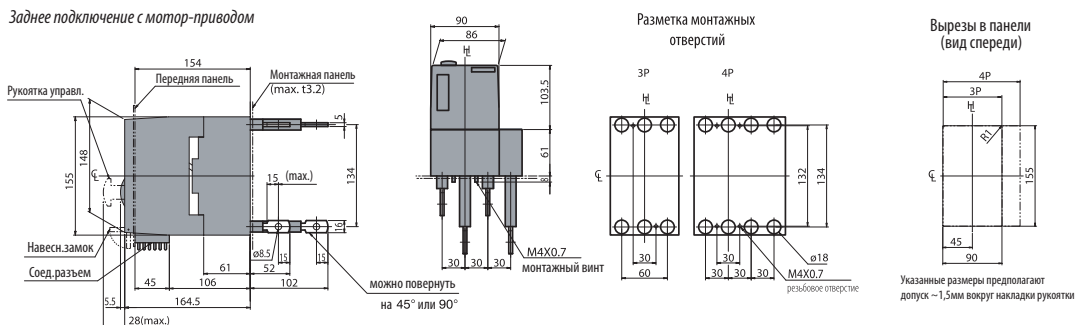
Фронтальное подключение с мотор-приводом



Заднее подключение



Заднее подключение с мотор-приводом



ETIBREAK EB2 160&250

ETIBREAK EB2 250 - (L - эконом)

Тип	I_N (A)	Код	Количество полюсов	I_{cu}/I_{cs} 400V(kA)	защита тепловая/электромагнитная	Вес (кг)	Упаковка (шт.)
EB2 250/3L 200A 3p	200	4671072	3	25/19	0,63-1/6-13 (TM)	1,5	1
EB2 250/3L 250A 3p	250	4671073			0,63-1/6-10 (TM)	1,5	1
EB2 250/4L 200A 4p	200	4671075	4		0,63-1/6-13 (TM)	1,9	1
EB2 250/4L 250A 4p	250	4671076			0,63-1/6-10 (TM)	1,9	1

ETIBREAK EB2 160&250 - (S - стандарт)

Тип	I_N (A)	Код	Количество полюсов	I_{cu}/I_{cs} 400V(kA)	защита тепловая/электромагнитная	Вес (кг)	Упаковка (шт.)
EB2 160/3S 160 3p	160	4671061	3	36/36	0,63-1/6-13 (TM)	1,5	1
EB2 250/3S 200A 3p	200	4671082				1,5	1
EB2 250/3S 250A 3p	250	4671083	4		0,63-1/6-10 (TM)	1,5	1
EB2 160/4S 160 4p	160	4671062			0,63-1/6-13 (TM)	1,9	1
EB2 250/4S 200A 4p	200	4671085	4	0,63-1/6-10 (TM)	1,9	1	
EB2 250/4S 250A 4p	250	4671086			1,9	1	

ETIBREAK EB2 160&250 - (H - высокая отключающая способность)

Тип	I_N (A)	Код	Количество полюсов	I_{cu}/I_{cs} 400V(kA)	защита тепловая/электромагнитная	Вес (кг)	Упаковка (шт.)
EB2 160/3H 160A 3p	160	4672120	3	65/36	0,63-1/6-13 (TM)	1,5	1
EB2 250/3H 160A 3p	160	4672130				1,5	1
EB2 250/3H 200A 3p	200	4672131				1,5	1
EB2 250/3H 250A 3p	250	4672132	4		0,63-1/6-10 (TM)	1,5	1
EB2 160/4H 160A 4p	160	4672121			0,63-1/6-13 (TM)	1,9	1
EB2 250/4H 160A 4p	160	4672133			1,9	1	
EB2 250/4H 200A 4p	200	4672134		1,9	1		
EB2 250/4H 250A 4p	250	4672135	4	0,63-1/6-10 (TM)	1,9	1	

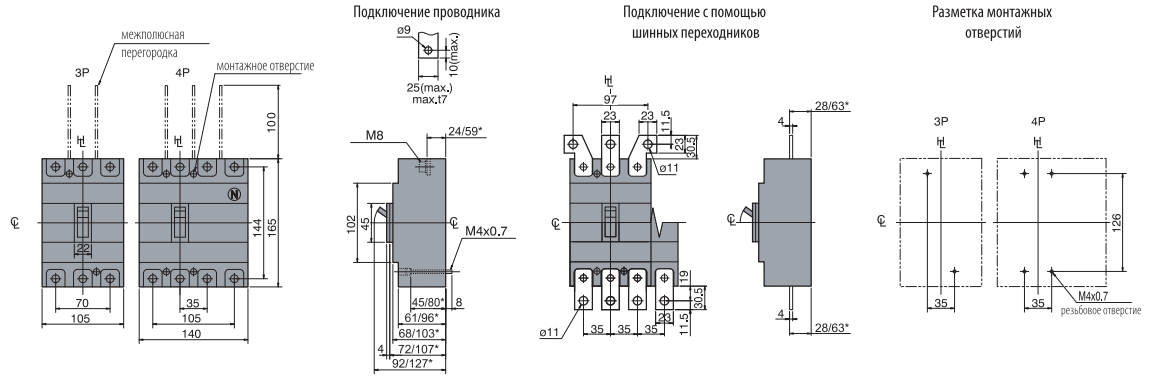
ETIBREAK EB2 250 - (L - эконом, E - электронный расцепитель)

Тип	I_N (A)	Код	Количество полюсов	I_{cu}/I_{cs} 400V(kA)	защита тепловая/электромагнитная	Вес (кг)	Упаковка (шт.)
EB2 250/3LE 160A 3p	160	4671353	3	36/36	0,4-1/выбираемая (LSI)	2,5	1
EB2 250/3LE 250A 3p	250	4671354	3			2,5	1
EB2 250/3E 125A 3p	125	4671302	3	70/70		2,5	1
EB2 250/3E 160A 3p	160	4671303				2,5	1
EB2 250/3E 250A 3p	250	4671304	4			3,3	1
EB2 250/4E 125A 4p	125	4671306				3,3	1
EB2 250/4E 160A 4p	160	4671307	4	3,3		1	
EB2 250/4E 250A 4p	250	4671308		3,3		1	

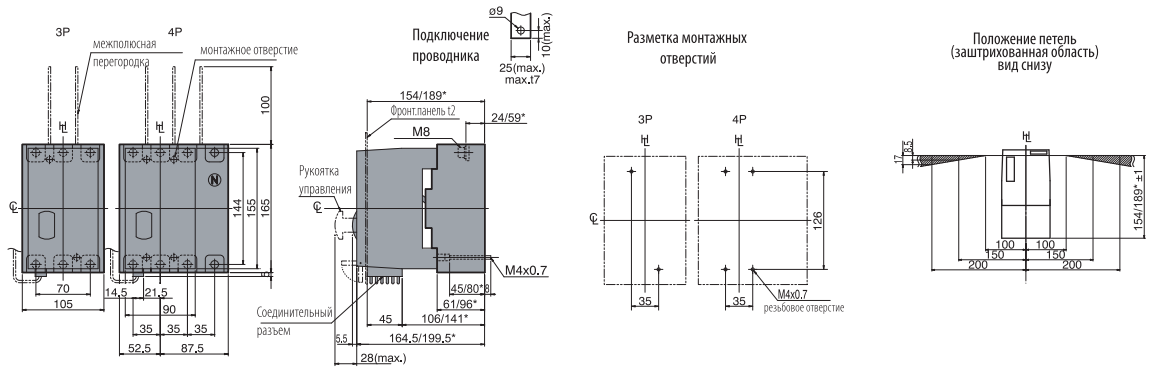


Габаритные размеры ETIBREAK2 160&250

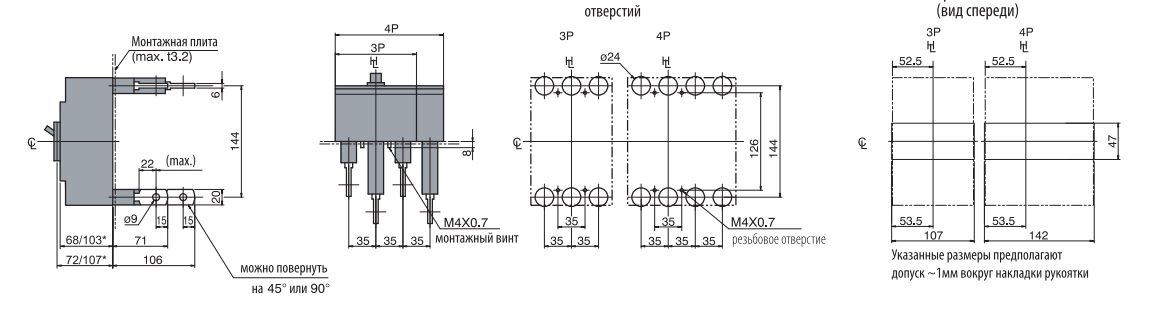
Фронтальное подключение (* - размеры 250 E/LE, 160/250 H)



Фронтальное подключение с мотор-приводом (* - размеры 250 E/LE, 160/250 H)



Заднее подключение (* - размеры 250 E/LE, 160/250 H)



Указанные размеры предполагают допуск ±1мм вокруг наклейки рукоятки

ETIBREAK EB2 400

Дополнительные функции:

А - стандартная защитная характеристика (LSI)
 Р - предаварийная сигнализация
 G - защита от замыкания на землю
 N - защита нейтрали
 S - контроль чередования фаз
 С - коммуникационный модуль
 W - пульсация мощности
 H - контроль гармоник по току

ETIBREAK EB2 400 - (L - эконом, S - стандарт, F - фиксированные настройки)

Тип	I_N (A)	Код	Количество полюсов	I_{cu}/I_{cs} 415V (kA)	защита тепловая/электромагнитная	Вес (кг)	Упаковка (шт.)
EB2 400/3LF 400A 3p	400	4671105	3	25/25	фиксированная/фиксированная	4,2	1
EB2 400/3SF 400A 3p	400	4671106	3	36/36	фиксированная/6-12 (TM)	4,2	1
EB2 400/4SF 400A 4p	400	4671108	4			5,6	1

ETIBREAK EB2 400 - (L - эконом, S - стандарт)

Тип	I_N (A)	Код	Количество полюсов	I_{cu}/I_{cs} 400V(kA)	защита тепловая/электромагнитная	Вес (кг)	Упаковка (шт.)
EB2 400/3L 250A 3p	250	4671091	3	25/25	0,63-1/ 6-12 (TM)	4,2	1
EB2 400/3L 400A 3p	400	4671092				4,2	1
EB2 400/4L 250A 4p	250	4671093	4	50/50		5,6	1
EB2 400/4L 400A 4p	400	4671094				5,6	1
EB2 400/3S 250A 3p	250	4671101	3	50/50		4,3	1
EB2 400/3S 400A 3p	400	4671102				4,3	1
EB2 400/4S 250A 4p	250	4671103	4	50/50	5,7	1	
EB2 400/4S 400A 4p	400	4671104			5,7	1	

ETIBREAK EB2 400 - (E - электронный расцепитель)

Тип	I_N (A)	Код	Количество полюсов	I_{cu}/I_{cs} 400V(kA)	защита тепловая/электромагнитная	Вес (кг)	Упаковка (шт.)
EB2 400/3E 250A 3p	250	4671111	3	50/50	0,4-1/выбираемая (LSI)	4,3	1
EB2 400/3E 400A 3p	400	4671112				4,3	1
EB2 400/4E 250A 4p	250	4671113	4			5,7	1
EB2 400/4E 400A 4p	400	4671114				5,7	1

ETIBREAK EB2 400 - (LCD - с LCD дисплеем и электронным расцепителем)

Тип	I_N (A)	Код	Количество полюсов	I_{cu}/I_{cs} 400V(kA)	защита тепловая/электромагнитная	Вес (кг)	Упаковка (шт.)
EB2 400/4LCD 250A 4p AGN	250	4672290	4	50/50	0,4-1/выбираемая (LSI)	5,7	1
EB2 400/4LCD 250A 4p APGNCSWH	250	4672291				5,7	1
EB2 400/4LCD 400A 4p AGN	400	4672292				5,7	1
EB2 400/4LCD 400A 4p APGNCSWH	400	4672293				5,7	1

ETIBREAK EB2 630

Дополнительные функции:

А - стандартная защитная характеристика (LSI)
 Р - предаварийная сигнализация
 G - защита от замыкания на землю
 N - защита нейтрали
 S - контроль чередования фаз
 С - коммуникационный модуль
 W - пульсация мощности
 H - контроль гармоник по току

ETIBREAK EB2 630 - (L - эконом, E - электронный расцепитель)

Тип	I_N (A)	Код	Количество полюсов	I_{cu}/I_{cs} 400V(kA)	защита тепловая/электромагнитная	Вес (кг)	Упаковка (шт.)
EB2 630/3LE 630A 3p	630	4671121	3	36/36	0,4-1/выбираемая (LSI)	3,75	1
EB2 630/4LE 630A 4p	630	4671122	4			4,95	1
EB2 630/3E 630A 3p	630	4671127	3	50/50		3,75	1
EB2 630/4E 630A 4p	630	4671128	4			4,95	1

ETIBREAK EB2 630 - (H - высокая откл. способность, E - электронный расцепитель)

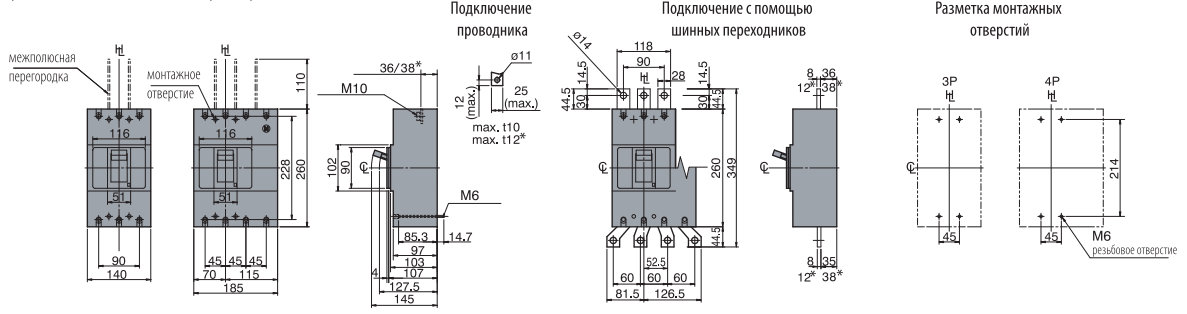
Тип	I_N (A)	Код	Количество полюсов	I_{cu}/I_{cs} 400V(kA)	защита тепловая/электромагнитная	Вес (кг)	Упаковка (шт.)
EB2 630/3HE 630A 3p	630	4672140	3	70/70	0,4-1/выбираемая (LSI)	3,75	1
EB2 630/4HE 630A 4p	630	4672141	4			4,95	1

ETIBREAK EB2 630 - (LCD - с LCD дисплеем и электронным расцепителем)

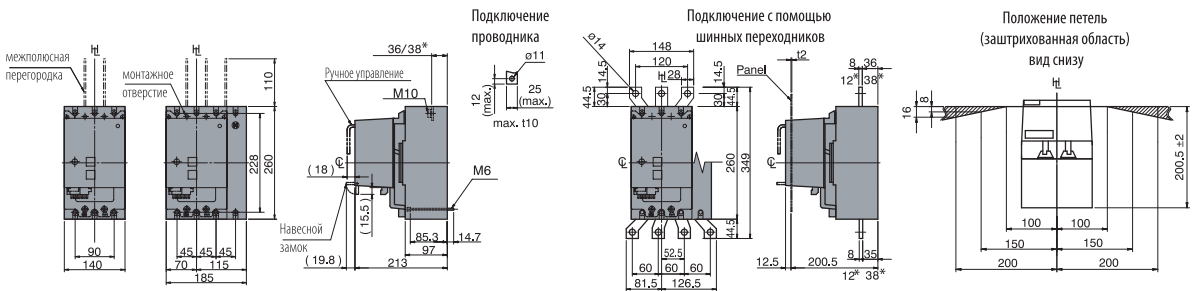
Тип	I_N (A)	Код	Количество полюсов	I_{cu}/I_{cs} 400V(kA)	защита тепловая/электромагнитная	Вес (кг)	Упаковка (шт.)
EB2 630/4LCD 630A 4p AGN	630	4672142	4	70/70	0,4-1/выбираемая (LSI)	3,75	1
EB2 630/4LCD 630A 4p APGNCSWH	630	4672143				4,95	1

Габаритные размеры ETIBREAK2 400&630

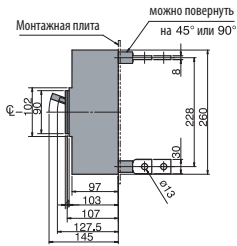
Фронтальное подключение (* - размеры 630 A)



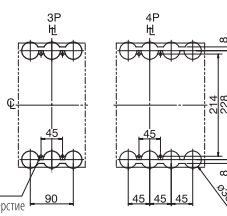
Фронтальное подключение с мотор-приводом (* - размеры 630 A)



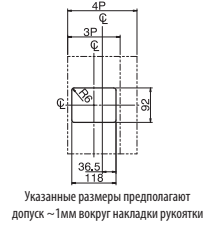
Заднее подключение



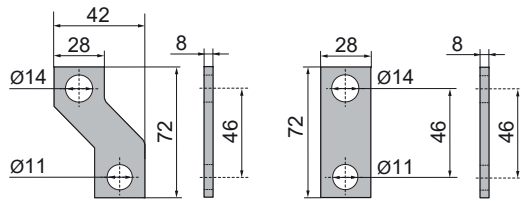
Разметка монтажных отверстий



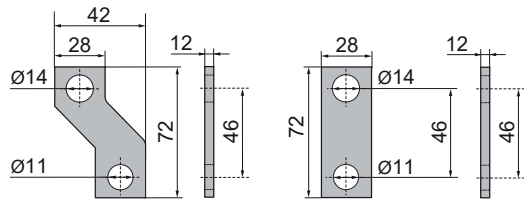
Вырезы в панели (вид спереди)



ZB400



ZB630



ETIBREAK EB2 800



EB2 800/LF



EB2 800/LE

Дополнительные функции:

- A - электронный расцепитель
- P - предаварийная сигнализация
- G - защита от замыкания на землю
- N - защита нейтрали
- S - контроль чередования фаз
- C - коммуникационный модуль
- W - пульсация мощности
- H - контроль гармоник по току

ETIBREAK EB2 800 - (L - эконом, F - фиксированные настройки)

Тип	I_N (A)	Код	Количество полюсов	I_{cu}/I_{cs} 415V (kA)	защита тепловая/электромагнитная	Вес (кг)	Упаковка (шт.)
EB2 800/3LF 630A 3p	630	4671117	3	36/36	фиксированная/5-10 (TM)	8,0	1
EB2 800/4LF 630A 4p	630	4671118	4			11,0	1
EB2 800/3LF 800A 3p	800	4672204	3			8,5	1
EB2 800/4LF 800A 4p	800	4672205	4			11,5	1

Важно! Шинные переходники в комплекте (верхний+нижний)

ETIBREAK EB2 800 - (L - эконом, S - стандарт)

Тип	I_N (A)	Код	Количество полюсов	I_{cu}/I_{cs} 400V(kA)	защита тепловая/электромагнитная	Вес (кг)	Упаковка (шт.)
EB2 800/3L 630A 3p	630	4672150	3	36/35	0,63-1/5-10 (TM)	8,5	1
EB2 800/3L 800A 3p	800	4672151				8,5	1
EB2 800/4L 630A 4p	630	4672152	4			11,5	1
EB2 800/4L 800A 4p	800	4672153				11,5	1
EB2 800/3S 630A 3p	630	4672160	3	50/50		8,5	1
EB2 800/3S 800A 3p	800	4672161				8,5	1
EB2 800/4S 630A 4p	630	4672162	4			11,5	1
EB2 800/4S 800A 4p	800	4672163				11,5	1

Важно! Шинные переходники в комплект поставки не входят

ETIBREAK EB2 800 - (L - эконом, E - электронный расцепитель)

Тип	I_N (A)	Код	Количество полюсов	I_{cu}/I_{cs} 400V(kA)	защита тепловая/электромагнитная	Вес (кг)	Упаковка (шт.)
EB2 800/3LE 800A 3p	800	4672180	3	50/50	0,4-1/выбираемая (LSI)	9,1	1
EB2 800/4LE 800A 4p	800	4672181	4			12,3	1
EB2 800/4LE 800A 4p AGN	800	4672182	4			12,3	1
EB2 800/4LE 800A 4p APGN	800	4672183	4			12,3	1
EB2 800/3E 800A 3p	800	4672190	3	70/50		9,1	1
EB2 800/4E 800A 4p	800	4672191	4			12,3	1

Важно! Шинные переходники в комплект поставки не входят

ETIBREAK EB2 800 - (H - высокая откл. способность, E - электронный расцепитель)

Тип	I_N (A)	Код	Количество полюсов	I_{cu}/I_{cs} 400V(kA)	защита тепловая/электромагнитная	Вес (кг)	Упаковка (шт.)
EB2 800/3HE 630A 3p	630	4672200	3	125/94	0,4-1/выбираемая (LSI)	13,3	1
EB2 800/3HE 800A 3p	800	4672201				14,8	1
EB2 800/4HE 630A 4p	630	4672202	4			16,8	1
EB2 800/4HE 800A 4p	800	4672203				18,8	1

Важно! Шинные переходники в комплекте (верхний+нижний)

ETIBREAK EB2 1000


ETIBREAK EB2 1000 - (LE, E - электронный расцепитель)

Тип	I_N (A)	Код	Количество полюсов	I_{cu}/I_{cs} 400V(kA)	защита тепловая/электромагнитная	Вес (кг)	Упаковка (шт.)
EB2 1000/3LE 1000A 3p	1000	4672210	3	50/38	0,4-1/выбираемая (LSI)	11	1
EB2 1000/4LE 1000A 4p	1000	4672211	4			14,8	1
EB2 1000/4LE 1000A 4p APGN	1000	4672212	4			14,8	1
EB2 1000/3E 1000A 3p	1000	4672220	3	70/50		11	1
EB2 1000/4E 1000A 4p	1000	4672221	4			14,8	1
EB2 1000/4E 1000A 4p APGN	1000	4672222	4			14,8	1

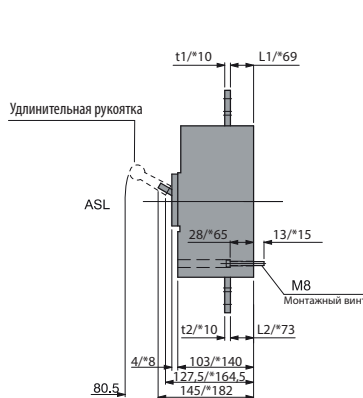
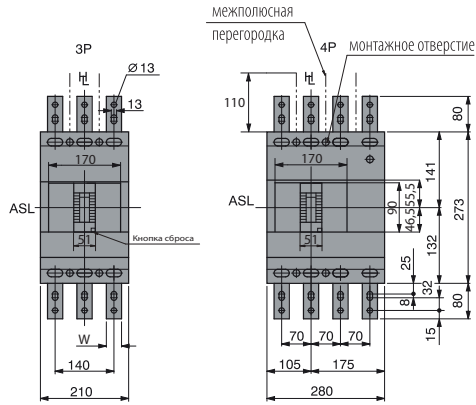
Важно! Шинные переходники в комплекте (верхний+нижний)

Дополнительные функции:

- A - стандартная защитная характеристика (LSI)
- S - контроль чередования фаз
- P - предаварийная сигнализация
- C - коммуникационный модуль
- G - защита от замыкания на землю
- W - пульсация мощности
- N - защита нейтрали
- H - контроль гармоник по току

Габаритные размеры ETIBREAK2 800 & 1000

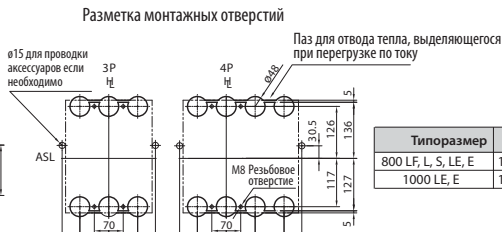
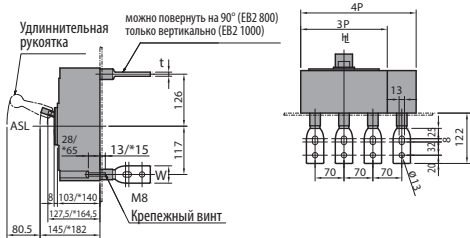
Фронтальное подключение (* - размеры для 800 HE)



Разметка монтажных отверстий

Типоразмер	Номинальный ток	t1	t2	L1	L2	W
800 LF, L, S, LE, E	630A	8	8	32	34	40
1000 LE, E	800A	10	10	32	35	40
1000 LE, E	1000A	14	14	32	37	45

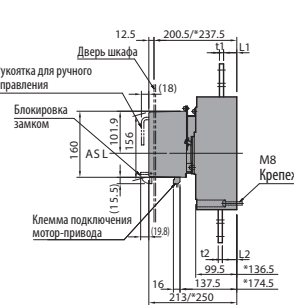
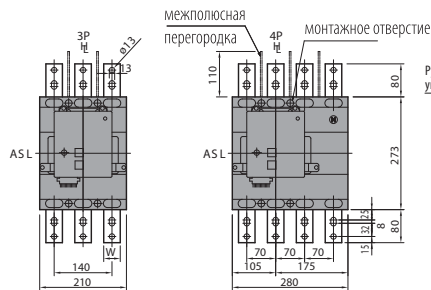
Заднее подключение (* - размеры для 800 HE)



Вырезы в панели (вид спереди)

Указанные размеры предполагают допуск ~1мм вокруг накладки рукоятки

Фронтальное подключение с мотор-приводом (* - размеры для 800 HE)



Разметка монтажных отверстий

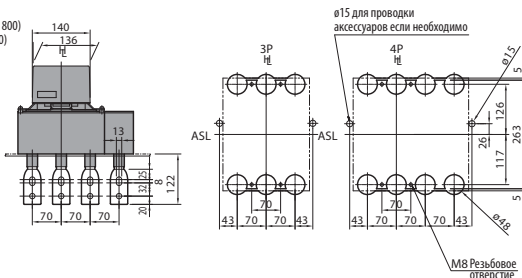
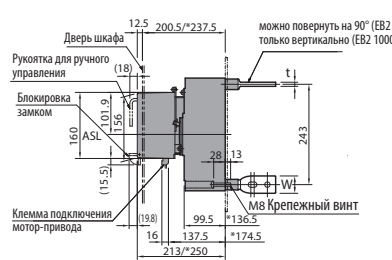
М8 Резьбовое отверстие

Вырезы в панели (вид спереди)

Типоразмер	Номинальный ток	t1	t2	L1	L2	W
800 LF, L, S, LE, E	630A	8	8	32	34	40
1000 LE, E	800A	10	10	32	35	40
1000 LE, E	1000A	14	14	32	37	45

Указанные размеры предполагают допуск ~1,5 мм вокруг мотор-привода

Заднее подключение с мотор-приводом (* - размеры для 800 HE)



Положение петель (заштрихованная область) вид снизу

Типоразмер	t	W
800 LF, L, S, LE, E	10	42
1000 LE, E	12	45

ETIBREAK EB2 1250


ETIBREAK EB2 1250 - (L - эконом, E - электронный расцепитель)

Тип	I_N (A)	Код	Количество полюсов	I_{cu}/I_{cs} 400V(kA)	защита тепловая/электромагнитная	Вес (кг)	Упаковка (шт.)
EB2 1250/3LE 1250A 3р	1250	4672230	3	50/38	0,4-1/выбираемая (LSI)	19,8	1
EB2 1250/4LE 1250A 4р	1250	4672231	4			25	1
EB2 1250/4LE 1250A 4р APGN	1250	4672232	4	25		1	
EB2 1250/3E 1250A 3р	1250	4672240	3	70/50		19,8	1
EB2 1250/4E 1250A 4р	1250	4672241	4		25	1	
EB2 1250/4E 1250A 4р APGN	1250	4672242	4		25	1	

Важно! Шинные переходники в комплекте (верхний+нижний) + удлинительная рукоятка PRO 630-1600

Дополнительные функции:

A - стандартная защитная характеристика (LSI)	S - контроль чередования фаз
P - предаварийная сигнализация	C - коммуникационный модуль
G - защита от замыкания на землю	W - пульсация мощности
N - защита нейтрали	H - контроль гармоник по току

ETIBREAK EB2 1600


ETIBREAK EB2 1600 - (L - эконом, E - электронн. расцепитель, FC - фронтальн.подключение)

Тип	I_N (A)	Код	Количество полюсов	I_{cu}/I_{cs} 400V(kA)	защита тепловая/электромагнитная	Вес (кг)	Упаковка (шт.)
EB2 1600/3LE-FC 1600A 3р	1600	4672250	3	50/38	0,4-1/выбираемая (LSI)	27	1
EB2 1600/4LE-FC 1600A 4р	1600	4672251	4			35	1
EB2 1600/4LE-FC 1600A 4р APGN	1600	4672252	4	35		1	
EB2 1600/3E 1600A 3р	1600	4672260	3	100/75		27	1
EB2 1600/4E-FC 1600A 4р	1600	4672261	4		35	1	
EB2 1600/4E-FC 1600A 4р APGN	1600	4672262	4		35	1	

Важно! Шинные переходники в комплекте (верхний+нижний) + удлинительная рукоятка PRO 630-1600

ETIBREAK EB2 1600 - (L - эконом, E - электронн. расцепитель, RC - заднее подключение)

Тип	I_N (A)	Код	Количество полюсов	I_{cu}/I_{cs} 400V(kA)	защита тепловая/электромагнитная	Вес (кг)	Упаковка (шт.)
EB2 1600/3LE-RC 1600A 3р	1600	4672270	3	50/38	0,4-1/выбираемая (LSI)	27	1
EB2 1600/4LE-RC 1600A 4р	1600	4672271	4			35	1
EB2 1600/4LE-RC 1600A 4р APGN	1600	4672272	4	35		1	
EB2 1600/3E-RC 1600A 3р	1600	4672280	3	100/75		27	1
EB2 1600/4E-RC 1600A 4р	1600	4672281	4		35	1	
EB2 1600/4E-RC 1600A 4р APGN	1600	4672282	4		35	1	

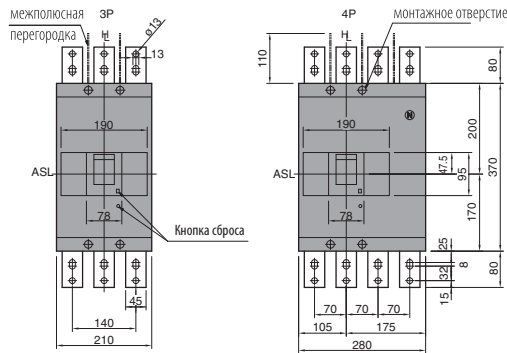
Важно! Шинные переходники в комплекте + удлинительная рукоятка PRO 630-1600

Дополнительные функции:

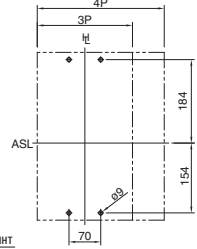
A - стандартная защитная характеристика (LSI)	S - контроль чередования фаз
P - предаварийная сигнализация	C - коммуникационный модуль
G - защита от замыкания на землю	W - пульсация мощности
N - защита нейтрали	H - контроль гармоник по току

Габаритные размеры ETIBREAK2 1250

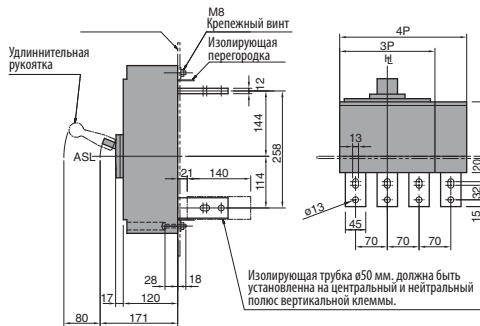
Фронтальное подключение



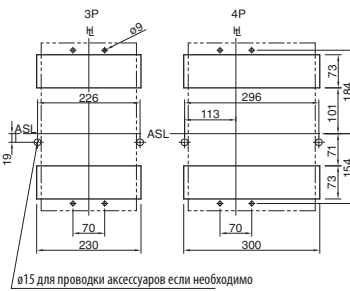
Разметка монтажных отверстий



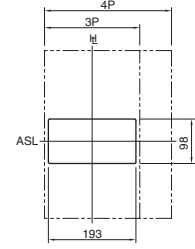
Заднее подключение



Разметка монтажных отверстий

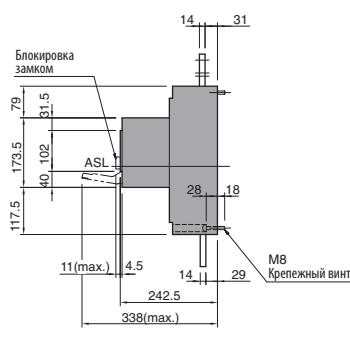
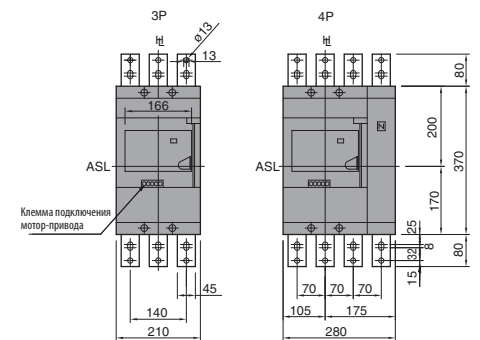


Вырезы в панели (вид спереди)

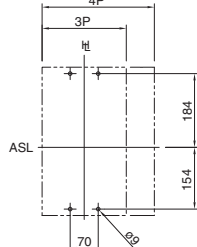


Указанные размеры предполагают допуск $\sim 1,5$ мм вокруг накладки рукоятки

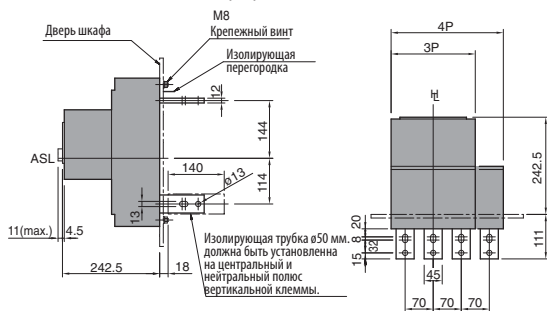
Фронтальное подключение с мотор-приводом



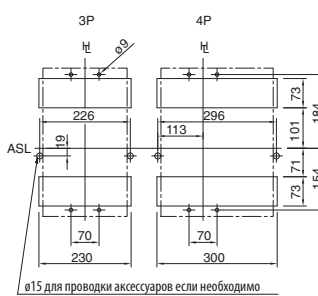
Разметка монтажных отверстий



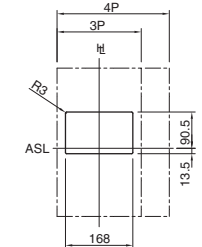
Заднее подключение с мотор-приводом



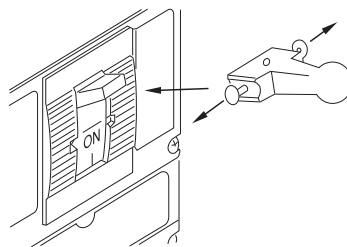
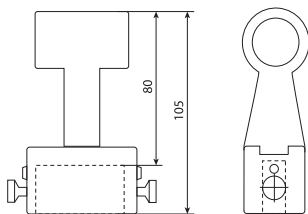
Разметка монтажных отверстий



Вырезы в панели (вид спереди)

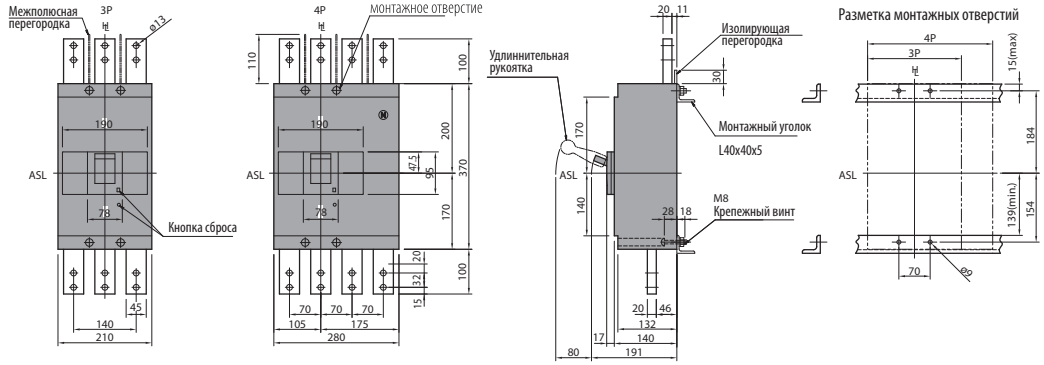


Указанные размеры предполагают допуск ~ 1 мм вокруг мотор-привода

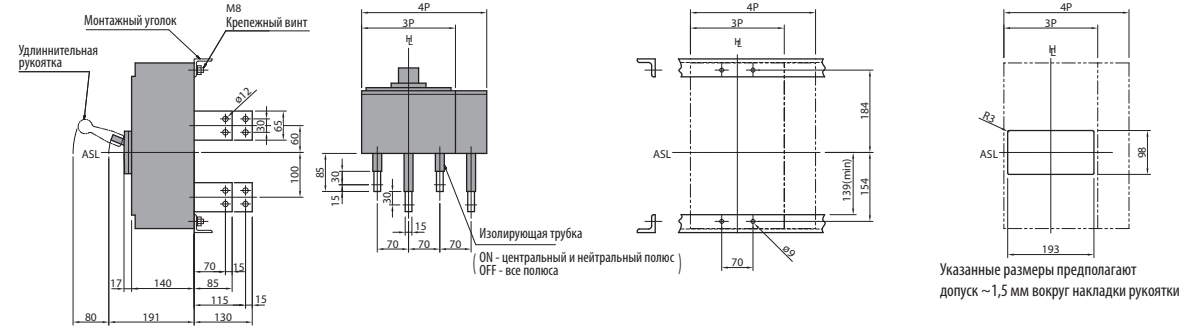


Габаритные размеры ETIBREAK2 1600

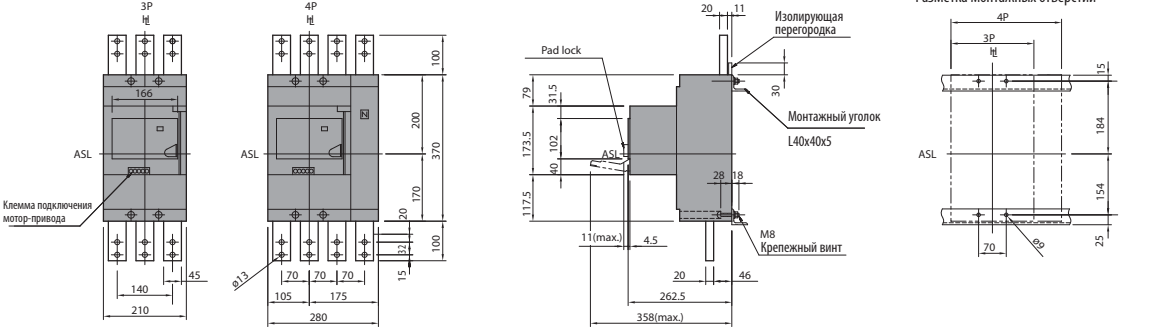
Фронтальное подключение



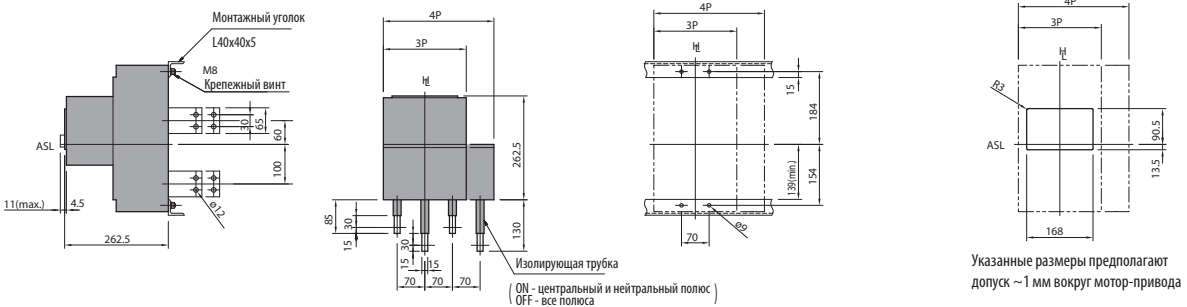
Заднее подключение



Фронтальное подключение с мотор-приводом



Заднее подключение с мотор-приводом



Параметры и габаритные размеры подключаемых элементов

Тип соединительного элемента		Фронтальное подключение			Заднее подключение	
		Под наконечник	С шинными переходниками			
Габарит	Номинальный ток	В комплекте с автоматическим выключателем	В комплекте с автоматическим выключателем	В комплекте с шинными переходниками	В комплекте с автоматическим выключателем	В комплекте с шинными переходниками
EB2 125	20-125	M8x16 (A) / 4,9 ... 6,9 (Hм)	M8x16 (A) / 4,9 ... 6,9 (Hм)	M8x25 (B) / 11,8 ... 18,6 (Hм)	M6x20 (B) / 7,8 ... 11,8 (Hм)	M8x25 (B) / 11,8 ... 18,6 (Hм)
EB2 160/250	160-250	M8x20 (B) / 7,8 ... 12,7 (Hм)	M8x20 (B) / 7,8 ... 12,7 (Hм)	M10x25 (B) / 22,5 ... 37,2 (Hм)		
EB2 400	400	M10x25 (B) / 13,7 ... 22,5 (Hм)	M10x25 (B) / 13,7 ... 22,5 (Hм)	M12x35 (B) / 40,2 ... 65,7 (Hм)	M10x20 (B) / 18,6 ... 29,4 (Hм)	M12x35 (B) / 40,2 ... 65,7 (Hм)
EB2 630	630	M10x30 (B) / 13,7 ... 22,5 (Hм)	M10x30 (B) / 13,7 ... 22,5 (Hм)	M12x40 (B) / 40,2 ... 65,7 (Hм)	M8x25 (B) / 8,8 ... 14,7 (Hм)	M12x30 (B) / 40,2 ... 65,7 (Hм)
EB2 800 LF	630-800	-	M12x40 (B) / 40,2 ... 65,7 (Hм)			
EB2 800	630	M8x25 (B) / 9,5 ... 14,5 (Hм)	M8x25 (B) / 9,5 ... 14,5 (Hм)	M12x40 (B) / 40,2 ... 65,7 (Hм)	M10x27 (B) / 18,6 ... 29,4 (Hм)	M12x40 (B) / 40,2 ... 65,7 (Hм)
	800	M8x30 (B) / 9,5 ... 14,5 (Hм)	M8x30 (B) / 9,5 ... 14,5 (Hм)			
EB2 1000	1000	-	M12x55 (B) / 40,2 ... 65,7 (Hм)		M12x47 (B) / 40,2 ... 65,7 (Hм)	
EB2	1250	-				
1250&1600	1600	-	M12x60 (B) / 40,2 ... 65,7 (Hм)		M10x45 (B) / 22,5 ... 37,2 (Hм)	

Габаритные размеры подключаемых элементов

	EB2 125	EB2 160/250	EB2 400	EB2 630	EB2 800 (630A)	EB2 800 (800A)	EB2 800 LF	EB2 1000	EB2 1250/1600
	(мм)	(мм)	(мм)	(мм)	(мм)	(мм)	(мм)	(мм)	(мм)
A	≤16	≤22	≤30	≤25	≤50,5	≤50,5	≤50,5	≤50,5	≤50,5
B	≤8	≤11	≤12,5	≤12,5	≤19	≤19	≤19	≤19	≤21
C	8,4	8,4	10,5	10,5	13 (9)*	13 (9)*	13	13	13
D	≤17	≤25	≤30	≤25	≤50,5 (≤40)*	≤50,5 (≤40)*	≤50,5	≤50,5	≤50,5
E	≤8,5	≤10	≤12	≤12	11,5*	-	-	-	-
F	≤5	≤7	≤10	≤12	≤10 (≤10)*	≤10 (≤12)*	10	10	10
G	9	9	11	11	13	13	13	13	13
X	-	-	-	-	≤25	≤25	-	-	-

* Габаритные размеры для подключения шинных переходников ZB2 S800-630 & ZB2 S800-800 (Straight) или шины питания непосредственно к АВ EB2 800 (630/800)

Выключатели нагрузки ED2 125-1600

ETIBREAK ED2 125 - 1600 A								
Тип	I _N (A)	Код 3р	Код 4р	Отключающая способность (кА)	Ur AC/DC	Вес (кг) 3р	Вес (кг) 4р	Упаковка (шт.)
ED2 125	125	4671271	4671276	3,6	690/600	1,0	1,4	1
ED2 160	160	4671272	4671277	6		1,5	1,9	1
ED2 250	250	4671273	4671278	6		1,5	1,9	1
ED2 400	400	4671274	4671279	9		4,2	5,6	1
ED2 630	630	4671275	4671280	9		4,4	5,8	1
ED2 800	800	4672370	4672380	15		8,5	11,5	1
ED2 1000	1000	4672373	4672383	17		10,4	14,0	1
ED2 1250	1250	4672371	4672381	32		18,2	23,4	1
ED2 1600 FC	1600	4672372	4672382	45		24,9	32,9	1



Архангельск (8182)63-90-72
Астана (7172)727-132
Астрахань (8512)99-46-04
Барнаул (3852)73-04-60
Белгород (4722)40-23-64
Брянск (4832)59-03-52
Владивосток (423)249-28-31
Волгоград (844)278-03-48
Вологда (8172)26-41-59
Воронеж (473)204-51-73
Екатеринбург (343)384-55-89

Иваново (4932)77-34-06
Ижевск (3412)26-03-58
Казань (843)206-01-48
Калининград (4012)72-03-81
Калуга (4842)92-23-67
Кемерово (3842)65-04-62
Киров (8332)68-02-04
Краснодар (861)203-40-90
Красноярск (391)204-63-61
Курск (4712)77-13-04
Липецк (4742)52-20-81

Магнитогорск (3519)55-03-13
Москва (495)268-04-70
Мурманск (8152)59-64-93
Набережные Челны (8552)20-53-41
Нижний Новгород (831)429-08-12
Новокузнецк (3843)20-46-81
Новосибирск (383)227-86-73
Омск (3812)21-46-40
Орел (4862)44-53-42
Оренбург (3532)37-68-04
Пенза (8412)22-31-16

Пермь (342)205-81-47
Ростов-на-Дону (863)308-18-15
Рязань (4912)46-61-64
Самара (846)206-03-16
Санкт-Петербург (812)309-46-40
Саратов (845)249-38-78
Севастополь (8692)22-31-93
Симферополь (3652)67-13-56
Смоленск (4812)29-41-54
Сочи (862)225-72-31
Ставрополь (8652)20-65-13

Сургут (3462)77-98-35
Тверь (4822)63-31-35
Томск (3822)98-41-53
Тула (4872)74-02-29
Тюмень (3452)66-21-18
Ульяновск (8422)24-23-59
Уфа (347)229-48-12
Хабаровск (4212)92-98-04
Челябинск (351)202-03-61
Череповец (8202)49-02-64
Ярославль (4852)69-52-93

Киргизия (996)312-96-26-47 Казахстан (772)734-952-31 Таджикистан (992)427-82-92-69

<http://eti.nt-rt.ru/> || edt@nt-rt.ru