



**Применение** - Трансформаторы тока СТЕ/СТЕД используются совместно с реле LRE-A/-B.

### Технические характеристики:

Установка	Под любым углом
Применение	Для использования с реле утечки на землю серии LRE
Рабочий диапазон температур	-10...+70°C
Температура хранения	-20...+80°C
Коэффициент трансформации	500/1
Напряжение изоляции	2,5 kV 60с
Длительная перегрузка	1000А
Тепловая перегрузка	40 кА (1с)
Сечение подключаемых проводников	Зажимные винты, сечение до 2,5 мм <sup>2</sup>
Степень защиты	IP20

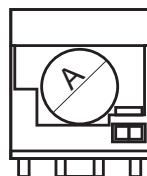
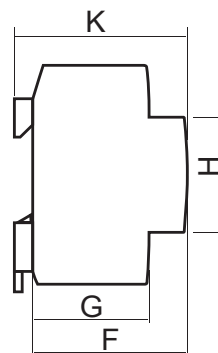
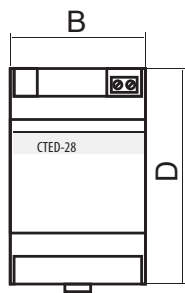
### Трансформаторы тока

Тип	Код	Тип сердечника	Минимальное измеряемое значение тока	Внутренний диаметр	Вес (кг)
СТЕД-28	4671608	замкнутый	25 mA	28 mm	0,20
СТЕ-35	4671609		25 mA	35 mm	0,22
СТЕ-60	4671610		25 mA	60 mm	0,28
СТЕ-80	4671611		100 mA	80 mm	0,45
СТЕ-110	4671612		100 mA	110 mm	0,52
СТЕ-160	4671613		250 mA	160 mm	1,35
СТЕ-210	4671614		250 mA	210 mm	1,45

### Габаритные размеры (мм)

Тип	A	B	C	D	E	F	G	H	K
СТЕД-28	28	52,5	-	85,5	-	58	44	45	54
СТЕ-35	35	100	60	100	47	50	43	30	-
СТЕ-60	60	100	60	100	47	50	43	30	-
СТЕ-80	80	150	110	160	70	50	43	30	-
СТЕ-110	110	150	110	160	70	50	43	30	-
СТЕ-160	160	220	156	236	110	64	50	34	-
СТЕ-210	210	310	240	290	145	260	280	36	55

СТЕД-28



Монтаж на DIN-рейку 35mm  
согласно DIN 50022  
3 модуля 17,5 mm

Архангельск (8182)63-90-72  
Астана (7172)727-132  
Астрахань (8512)99-46-04  
Барнаул (3852)73-04-60  
Белгород (4722)40-23-64  
Брянск (4832)59-03-52  
Владивосток (423)249-28-31  
Волгоград (844)278-03-48  
Вологда (8172)26-41-59  
Воронеж (473)204-51-73  
Екатеринбург (343)384-55-89

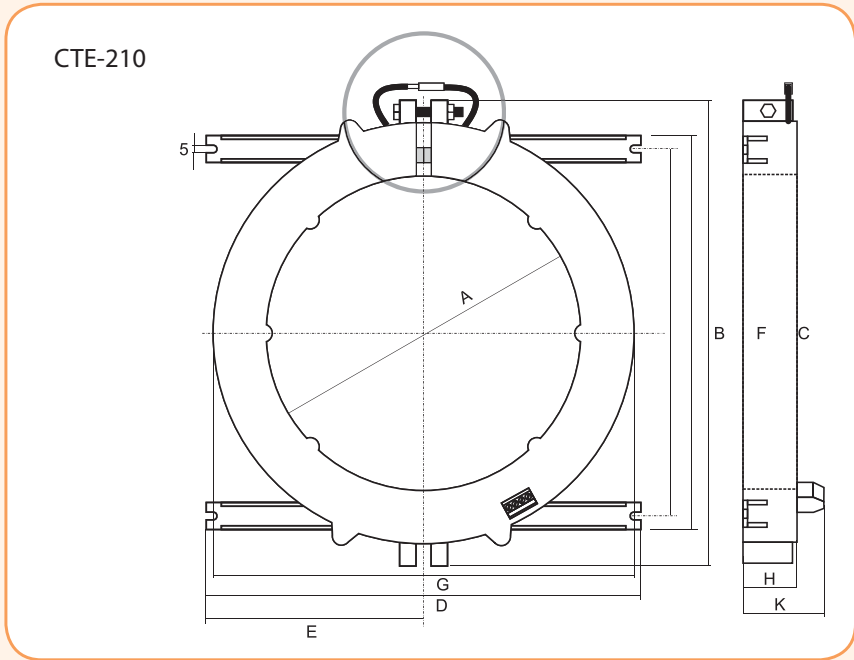
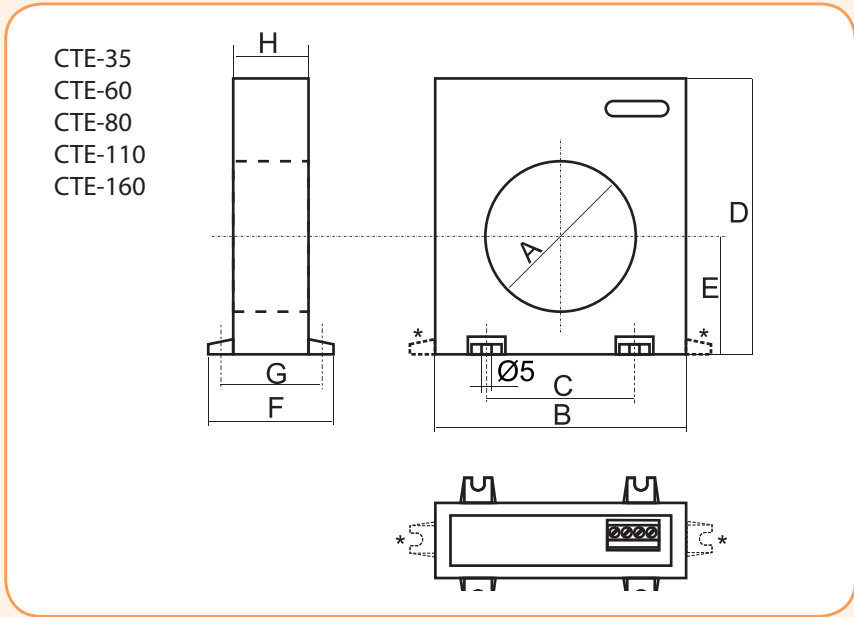
Иваново (4932)77-34-06  
Ижевск (3412)26-03-58  
Казань (843)206-01-48  
Калининград (4012)72-03-81  
Калуга (4842)92-23-67  
Кемерово (3842)65-04-62  
Киров (8332)68-02-04  
Краснодар (861)203-40-90  
Красноярск (391)204-63-61  
Курск (4712)77-13-04  
Липецк (4742)52-20-81

Магнитогорск (3519)55-03-13  
Москва (495)268-04-70  
Мурманск (8152)59-64-93  
Набережные Челны (8552)20-53-41  
Нижегород (831)429-08-12  
Новокузнецк (3843)20-46-81  
Новосибирск (383)227-86-73  
Омск (3812)21-46-40  
Орел (4862)44-53-42  
Оренбург (3532)37-68-04  
Пенза (8412)22-31-16

Пермь (342)205-81-47  
Ростов-на-Дону (863)308-18-15  
Рязань (4912)46-61-64  
Самара (846)206-03-16  
Санкт-Петербург (812)309-46-40  
Саратов (845)249-38-78  
Севастополь (8692)22-31-93  
Симферополь (3652)67-13-56  
Смоленск (4812)29-41-54  
Сочи (862)225-72-31  
Ставрополь (8652)20-65-13

Сургут (3462)77-98-35  
Тверь (4822)63-31-35  
Томск (3822)98-41-53  
Тула (4872)74-02-29  
Тюмень (3452)66-21-18  
Ульяновск (8422)24-23-59  
Уфа (347)229-48-12  
Хабаровск (4212)92-98-04  
Челябинск (351)202-03-61  
Череповец (8202)49-02-64  
Ярославль (4852)69-52-93

Реле утечки на землю LRE-A и LRE-B



Архангельск (8182)63-90-72  
Астана (7172)727-132  
Астрахань (8512)99-46-04  
Барнаул (3852)73-04-60  
Белгород (4722)40-23-64  
Брянск (4832)59-03-52  
Владивосток (423)249-28-31  
Волгоград (844)278-03-48  
Вологда (8172)26-41-59  
Воронеж (473)204-51-73  
Екатеринбург (343)384-55-89

Иваново (4932)77-34-06  
Ижевск (3412)26-03-58  
Казань (843)206-01-48  
Калининград (4012)72-03-81  
Калуга (4842)92-23-67  
Кемерово (3842)65-04-62  
Киров (8332)68-02-04  
Краснодар (861)203-40-90  
Красноярск (391)204-63-61  
Курск (4712)77-13-04  
Липецк (4742)52-20-81

Магнитогорск (3519)55-03-13  
Москва (495)268-04-70  
Мурманск (8152)59-64-93  
Набережные Челны (8552)20-53-41  
Нижний Новгород (831)429-08-12  
Новокузнецк (3843)20-46-81  
Новосибирск (383)227-86-73  
Омск (3812)21-46-40  
Орел (4862)44-53-42  
Оренбург (3532)37-68-04  
Пенза (8412)22-31-16

Пермь (342)205-81-47  
Ростов-на-Дону (863)308-18-15  
Рязань (4912)46-61-64  
Самара (846)206-03-16  
Санкт-Петербург (812)309-46-40  
Саратов (845)249-38-78  
Севастополь (8692)22-31-93  
Симферополь (3652)67-13-56  
Смоленск (4812)29-41-54  
Сочи (862)225-72-31  
Ставрополь (8652)20-65-13

Сургут (3462)77-98-35  
Тверь (4822)63-31-35  
Томск (3822)98-41-53  
Тула (4872)74-02-29  
Тюмень (3452)66-21-18  
Ульяновск (8422)24-23-59  
Уфа (347)229-48-12  
Хабаровск (4212)92-98-04  
Челябинск (351)202-03-61  
Череповец (8202)49-02-64  
Ярославль (4852)69-52-93

Киргизия (996)312-96-26-47    Казахстан (772)734-952-31    Таджикистан (992)427-82-92-69

<http://eti.nt-rt.ru/> || [edt@nt-rt.ru](mailto:edt@nt-rt.ru)