

# Реле утечки на землю LRE-A и LRE-B, трансформаторы тока

## Особенности:

- светодиодная индикация наличия питания ON (зелёный LED) и срабатывания реле TRIP (красный LED);
- микропереключатель выбора автоматического „AUTO“ или ручного „MANUAL“ режима сброса;
- кнопка „TEST“ для контроля работоспособности механизма расцепителя;
- установка на шину TH 35 согласно стандарту DIN 50022;

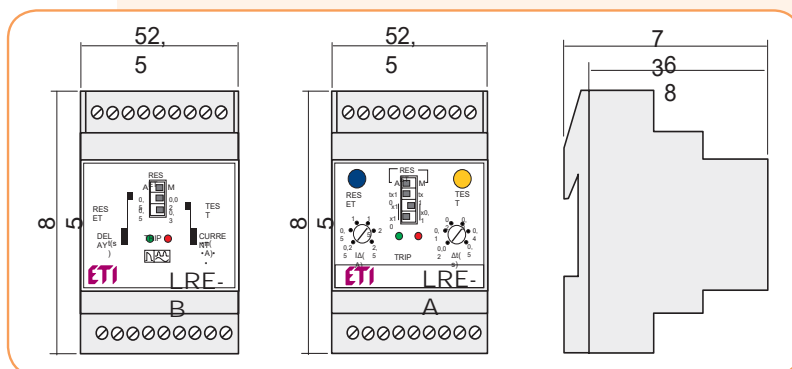


**Применение** - Реле LRE-A/-B используются совместно с внешними трансформаторами тока и применяются для контроля тока утечки на землю. Данные устройства разработаны для совместной работы с автоматическими выключателями серии ETIBREAK 2 оснащённых независимым ресцепителем. Функция выбора тока утечки и задержки отключения даёт возможность применять данные реле при построении схем селективности с использованием других реле утечки на землю или других устройств дифференциальной защиты.

Технические характеристики:	LRE-A	LRE-B
Напряжение питания	24-48 V AC/DC; 110 V AC/DC; 230 - 400 V AC ± 20%	24-48 V AC/DC; 110 V AC/DC; 230 - 400 V AC/DC ± 20%
Номинальная частота	50 - 60 Hz	
Максимальная потребляемая мощность	3 VA	
Уставка по току срабатывания I <sub>Δп</sub>	0,025 - 0,25A (K=0,1); 0,25 - 2,5A (K=1); 2,5 - 25A (K=10); 25-250A (внешний множитель)	0,3 или 0,5A
Время срабатывания	0,02 - 0,5с. (K=1) 0,2 - 5с. (K=10)	0,02 или 0,5с.
Тип контактов	1P перекидной - 5A 250V	
Номинальный ток контактов I <sub>th</sub>	5 A / 250 V	
Рабочий диапазон температур	-10 ...+60оС	
Температура хранения	-20 ...+80оС	
Относительная влажность	<90%	
Номинальное напряжение изоляции	2,5 kV 60с	
Механический ресурс	50x10 <sup>6</sup> циклов	
Электрический ресурс	3x10 <sup>5</sup> циклов	
Соответствие стандартам	CEI 41-1 / IEC 255 / VDE 0664	
Электромагнитная совместимость	CEI-EN 50081-1 / CEI-EN 50082-2	
Сечение подключаемых проводников	Зажимные винты, сечение до 2,5 mm <sup>2</sup> (0,5Nm)	
Монтаж согласно DIN 43880	DIN рейка 35mm (3-модуля)	
Степень защиты согласно DIN 40050	IP20	

## Реле утечки на землю

Тип	Код	Описание	Вес (кг)	Упаковка (шт.)
LRE-B 110-230-380V	4671601	Реле утечки на землю	175	1
LRE-B 24-48V	4671602		175	1
LRE-A 110-230-380V	4671603		185	1
LRE-A 24-48V	4671604		185	1
LRE-A 12V	4671605		185	1
LRE-CT60 110-20-380V	4671606	Реле утечки на землю со встроенным трансформатором тока	375	1
LRE-CT60 24-48V	4671607		375	1



Архангельск (8182)63-90-72  
Астана (7172)727-132  
Астрахань (8512)99-46-04  
Барнаул (3852)73-04-60  
Белгород (4722)40-23-64  
Брянск (4832)59-03-52  
Владивосток (423)249-28-31  
Волгоград (844)278-03-48  
Вологда (8172)26-41-59  
Воронеж (473)204-51-73  
Екатеринбург (343)384-55-89

Иваново (4932)77-34-06  
Ижевск (3412)26-03-58  
Казань (843)206-01-48  
Калининград (4012)72-03-81  
Калуга (4842)92-23-67  
Кемерово (3842)65-04-62  
Киров (8332)68-02-04  
Краснодар (861)203-40-90  
Красноярск (391)204-63-61  
Курск (4712)77-13-04  
Липецк (4742)52-20-81

Магнитогорск (3519)55-03-13  
Москва (495)268-04-70  
Мурманск (8152)59-64-93  
Набережные Челны (8552)20-53-41  
Нижний Новгород (831)429-08-12  
Новокузнецк (3843)20-46-81  
Новосибирск (383)227-86-73  
Омск (3812)21-46-40  
Орел (4862)44-53-42  
Оренбург (3532)37-68-04  
Пенза (8412)22-31-16

Пермь (342)205-81-47  
Ростов-на-Дону (863)308-18-15  
Рязань (4912)46-61-64  
Самара (846)206-03-16  
Санкт-Петербург (812)309-46-40  
Саратов (845)249-38-78  
Севастополь (8692)22-31-93  
Симферополь (3652)67-13-56  
Смоленск (4812)29-41-54  
Сочи (862)225-72-31  
Ставрополь (8652)20-65-13

Сургут (3462)77-98-35  
Тверь (4822)63-31-35  
Томск (3822)98-41-53  
Тула (4872)74-02-29  
Тюмень (3452)66-21-18  
Ульяновск (8422)24-23-59  
Уфа (347)229-48-12  
Хабаровск (4212)92-98-04  
Челябинск (351)202-03-61  
Череповец (8202)49-02-64  
Ярославль (4852)69-52-93

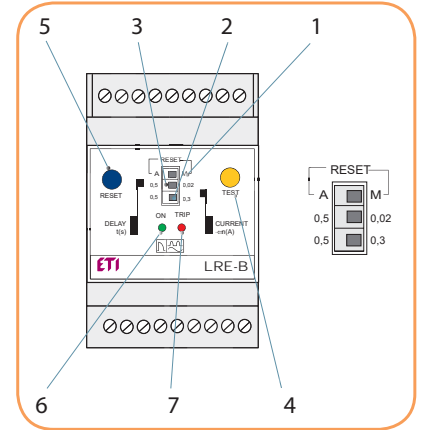
Киргизия (996)312-96-26-47    Казахстан (772)734-952-31    Таджикистан (992)427-82-92-69

<http://eti.nt-rt.ru/> || [edt@nt-rt.ru](mailto:edt@nt-rt.ru)

## Реле утечки на землю LRE-A и LRE-B

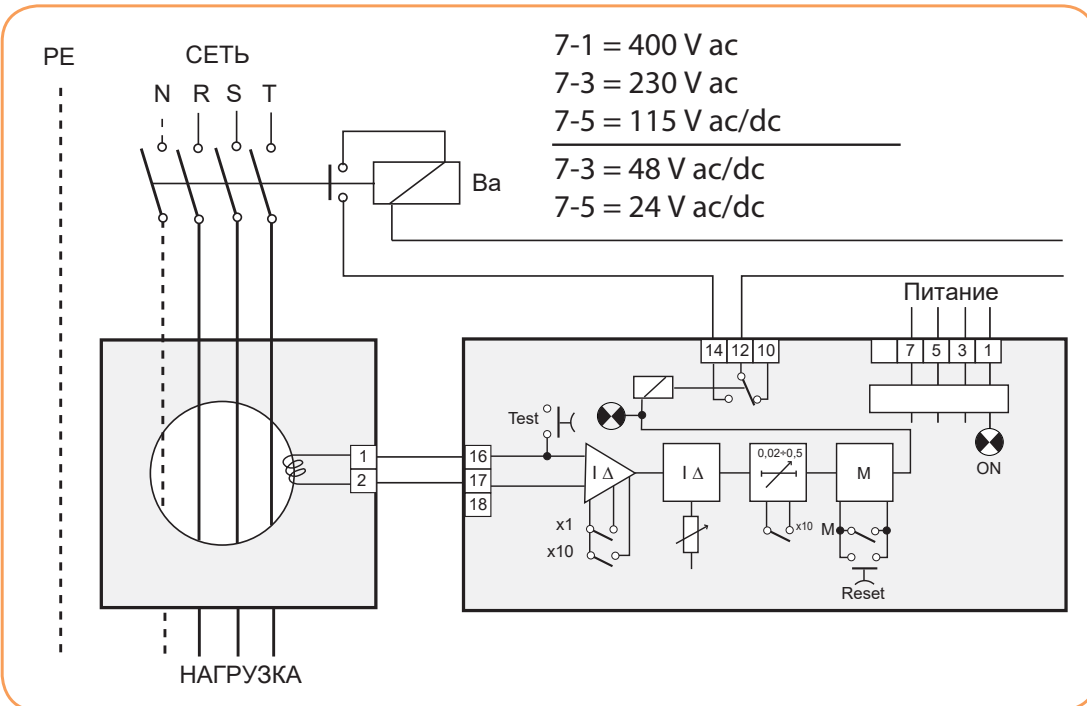
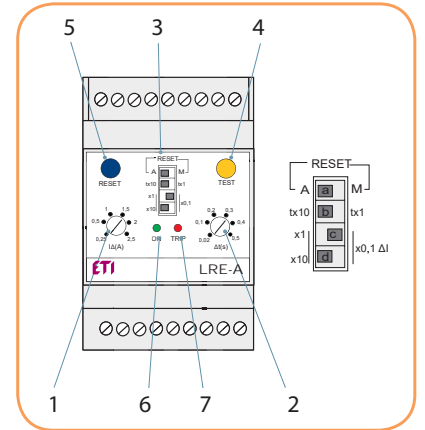
### ОПИСАНИЕ:

- 1 - Микропереключатель выбора автоматического "AUTO" или ручного "MANUAL" режима сброса.
- 2 - Микропереключатель выбора величины тока утечки.
- 3 - Микропереключатель выбора задержки срабатывания.
- 4 - Кнопка "TEST" для контроля работоспособности механизма расцепителя.
- 5 - Кнопка "RESET" для ручного сброса.
- 6 - Индикация срабатывания реле (горит красный LED).
- 7 - Индикация наличия напряжения (горит зелёный LED).



### ОПИСАНИЕ:

- 1 - Выбор величины тока утечки.
- 2 - Выбор задержки срабатывания.
- 3 - Микропереключатели для установки параметров:
  - микропереключатель "а" выбора автоматического "AUTO" (в положении А) или ручного "MANUAL" (в положении М) режима сброса;
  - микропереключатель "b" выбора кратности времени срабатывания:  $K=10$  (в положении tx10) и  $K=1$  (в положении tx1);
  - микропереключатели "с" и "d" выбора множителя тока срабатывания:  $K=0,1$  ("с" и "d" в положении x0,1);  $K=1$  ("с" в положении x1 и "d" в положении x0,1);  $K=10$  ("с" в положении x1 и "d" в положении x10).
- 4 - Кнопка "TEST" для контроля работоспособности механизма расцепителя.
- 5 - Кнопка "RESET" для ручного сброса.
- 6 - Индикация наличия напряжения (горит зелёный LED).
- 7 - Индикация срабатывания реле (горит красный LED).



Архангельск (8182)63-90-72  
 Астана (7172)727-132  
 Астрахань (8512)99-46-04  
 Барнаул (3852)73-04-60  
 Белгород (4722)40-23-64  
 Брянск (4832)59-03-52  
 Владивосток (423)249-28-31  
 Волгоград (844)278-03-48  
 Вологда (8172)26-41-59  
 Воронеж (473)204-51-73  
 Екатеринбург (343)384-55-89

Иваново (4932)77-34-06  
 Ижевск (3412)26-03-58  
 Казань (843)206-01-48  
 Калининград (4012)72-03-81  
 Калуга (4842)92-23-67  
 Кемерово (3842)65-04-62  
 Киров (8332)68-02-04  
 Краснодар (861)203-40-90  
 Красноярск (391)204-63-61  
 Курск (4712)77-13-04  
 Липецк (4742)52-20-81

Магнитогорск (3519)55-03-13  
 Москва (495)268-04-70  
 Мурманск (8152)59-64-93  
 Набережные Челны (8552)20-53-41  
 Нижний Новгород (831)429-08-12  
 Новокузнецк (3643)20-46-81  
 Новосибирск (383)227-86-73  
 Омск (3812)21-46-40  
 Орел (4862)44-53-42  
 Оренбург (3532)37-68-04  
 Пенза (8412)22-31-16

Пермь (342)205-81-47  
 Ростов-на-Дону (863)308-18-15  
 Рязань (4912)46-61-64  
 Самара (846)206-03-16  
 Санкт-Петербург (812)309-46-40  
 Саратов (845)249-38-78  
 Севастополь (8692)22-31-93  
 Симферополь (3652)67-13-56  
 Смоленск (4812)29-41-54  
 Сочи (862)225-72-31  
 Ставрополь (8652)20-65-13

Сургут (3462)77-98-35  
 Тверь (4822)63-31-35  
 Томск (3822)98-41-53  
 Тула (4872)74-02-29  
 Тюмень (3452)66-21-18  
 Ульяновск (8422)24-23-59  
 Уфа (347)229-48-12  
 Хабаровск (4212)92-98-04  
 Челябинск (351)202-03-61  
 Череповец (8202)49-02-64  
 Ярославль (4852)69-52-93

Киргизия (996)312-96-26-47 Казakhstan (772)734-952-31 Таджикистан (992)427-82-92-69

<http://eti.nt-rt.ru/> || [edt@nt-rt.ru](mailto:edt@nt-rt.ru)