

Выдвижные автоматические выключатели ETIBREAK2 D/O

Особенности:

- простота в эксплуатации;
- наличие видимого разрыва;
- выдвижное исполнение от 160А до 800А;
- дополнительные аксессуары те же, что и для серии ETIBREAK2;
- 3-х и 4-х полюсное исполнение.

Применение - Выдвижные автоматические выключатели EB2 D/O предназначены для защиты кабелей, питающих линий, двигателей и другого электротехнического оборудования от воздействия токов короткого замыкания и перегрузки. Применяются в щитовых, где требуется видимый разрыв и выдвижное исполнение оборудования.

Описание

Возможно три положения:

- ✓ «подключен»: силовая цепь включена;
- ✓ «тест»: силовая цепь отключена; можно осуществлять коммутацию аппарата для проверки работы вторичных цепей;
- ✓ «изолирован»: аппарат извлечен из корзины.

Стандартная комплектация выдвижных автоматических выключателей ETIBREAK 2 D/O включает в себя:

- Корзину DOCH включающую в себя устройство блокировки включения и указатель положения АВ в корзине;
- Выдвижной соединительный блок DOCK с автоматическим выключателем EB2 (соответствующего типа).

Автоматические выключатели выдвижного исполнения оснащаются теми же аксессуарами, что и автоматические выключатели втычного и стационарного типа. Дополнительно возможно установить устройство для блокировки при помощи замка (до трех замков $\varnothing \leq 6,5$ мм.) обеспечивающее:

- блокировку вкатывания / блокировку в положении «подключен» или «тест».

Соответствует стандартам IEC 60947-2, EN 60947-2



ETIBREAK EB2 D/O 250 (пример заказа комплекта D/O 250)

Тип АВ (3-х полюсный)	I_N (А)	тип расц.	Код	I_R (А) ТМ: (0,63...1 x I_N)	I_{cu} 400V(kA)	соед. блок DOCK	корзина DOCH	Тип комплекта
EB2 160/3S 160А 3P	160	ТМ	4671501	(101...160)	36	+	+	EB2 D/O 160/3S 160А 3P
EB2 250/3L 200А 3P	200	ТМ	4671502	(126...200)	25			EB2 D/O 250/3L 200А 3P
EB2 250/3L 250А 3P	250	ТМ	4671503	(158...250)	25			EB2 D/O 250/3L 250А 3P
EB2 250/3S 200А 3P	200	ТМ	4671505	(126...200)	36			EB2 D/O 250/3S 200А 3P
EB2 250/3S 250А 3P	250	ТМ	4671506	(158...250)	36			EB2 D/O 250/3S 250А 3P

ETIBREAK EB2 D/O 400 (пример заказа комплекта D/O 400)

Тип АВ (3-х полюсный)	I_N (А)	тип расц.	Код	I_R (А) ТМ: (0,63...1 x I_N)	I_{cu} 400V(kA)	соед. блок DOCK	корзина DOCH	Тип комплекта
EB2 400/3L 400А 3P	400	ТМ	4671092	(252...400)	25	+	+	EB2 D/O 400/3L 400А 3P
EB2 400/3S 400А 3P	400	ТМ	4671102	(252...400)	50			EB2 D/O 400/3S 400А 3P
EB2 400/3E 250А 3P	250	LSI	4671111	(100...250)	50			EB2 D/O 400/3E 250А 3P
EB2 400/3E 400А 3P	400	LSI	4671112	(160...400)	50			EB2 D/O 400/3E 400А 3P

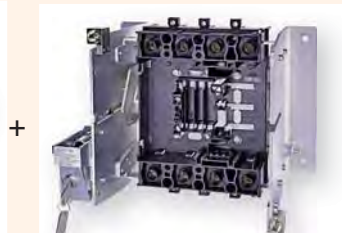
ETIBREAK EB2 D/O 800 (пример заказа комплекта D/O 800)

Тип АВ (3-х полюсный)	I_N (А)	тип расц.	Код	I_R (А) ТМ: (0,63...1 x I_N)	I_{cu} 400V(kA)	соед. блок DOCK	корзина DOCH	Тип комплекта
EB2 800/3S 630А 3P	630	ТМ	4672160	(397...630)	50	+	+	EB2 D/O 800/3S 630А 3P
EB2 800/3S 800А 3P	800	ТМ	4672161	(504...800)	50			EB2 D/O 800/3S 800А 3P
EB2 800/3LE 800А 3P	800	LSI	4672180	(320...800)	50			EB2 D/O 800/3LE 800А 3P

Краткое описание выдвижного автоматического выключателя



Соед. блок DOCK + АВ



Корзина DOCH



Комплект EB2 D/O

Болт фиксации автоматического выключателя

Архангельск (8182)63-90-72
Астана (7172)727-132
Астрахань (8512)99-46-04
Барнаул (3852)73-04-60
Белгород (4722)40-23-64
Брянск (4832)59-03-52
Владивосток (423)249-28-31
Волгоград (844)278-03-48
Вологда (8172)26-41-59
Воронеж (473)204-51-73
Екатеринбург (343)384-55-89

Иваново (4932)77-34-06
Ижевск (3412)26-03-58
Казань (843)206-01-48
Калининград (4012)72-03-81
Калуга (4842)92-23-67
Кемерово (3842)65-04-62
Киров (8332)68-02-04
Краснодар (861)203-40-90
Красноярск (391)204-63-61
Курск (4712)77-13-04
Липецк (4742)52-20-81

Магнитогорск (3519)55-03-13
Москва (495)268-04-70
Мурманск (8152)59-64-93
Набережные Челны (8552)20-53-41
Нижний Новгород (831)429-08-12
Новокузнецк (3843)20-46-81
Новосибирск (383)227-86-73
Омск (3812)21-46-40
Орел (4862)44-53-42
Оренбург (3532)37-68-04
Пенза (8412)22-31-16

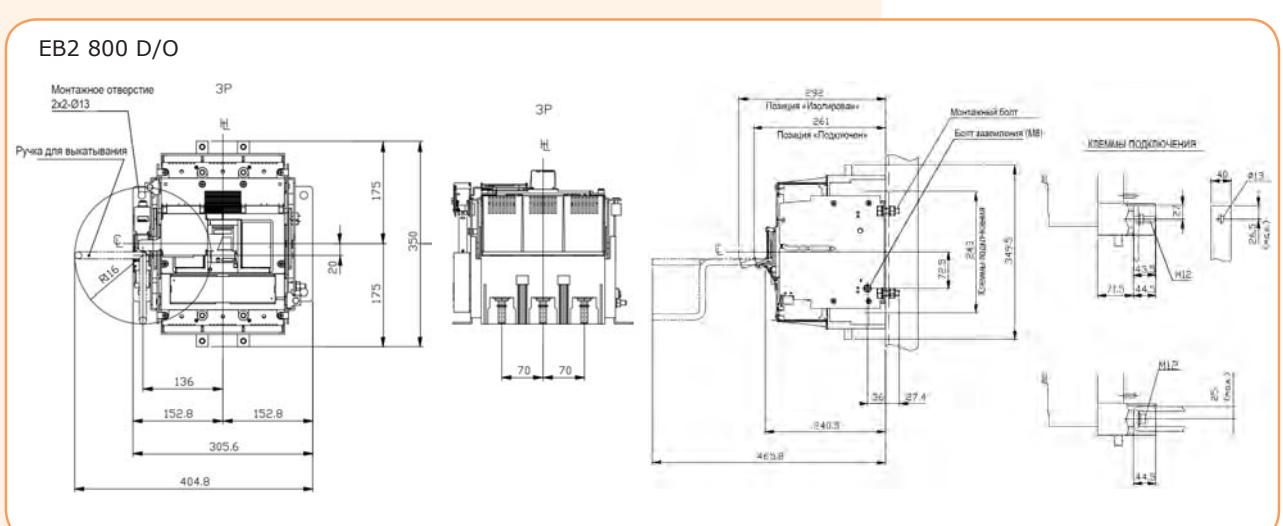
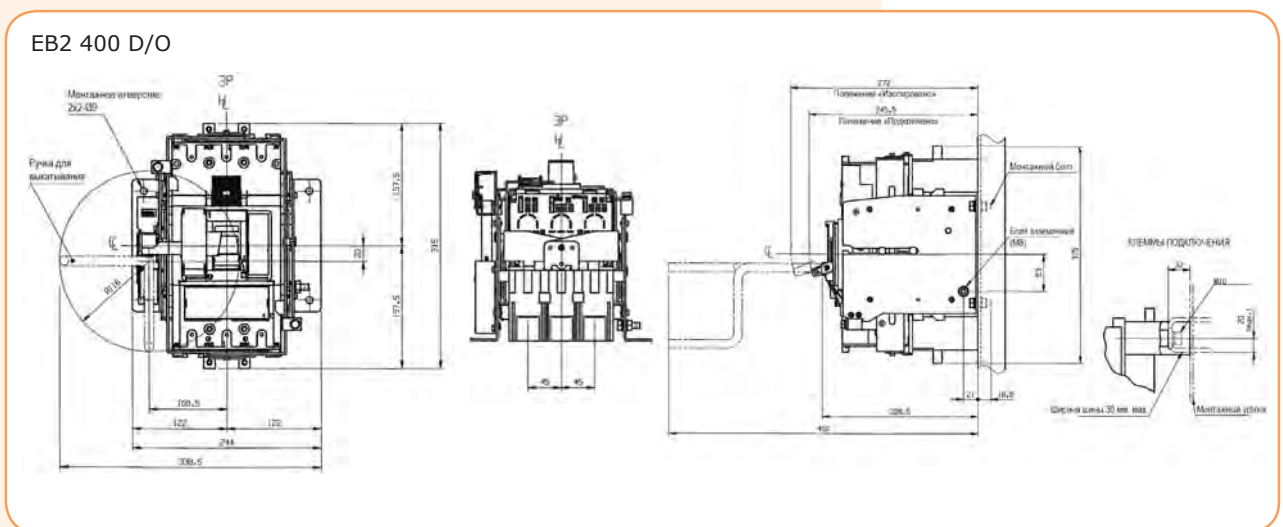
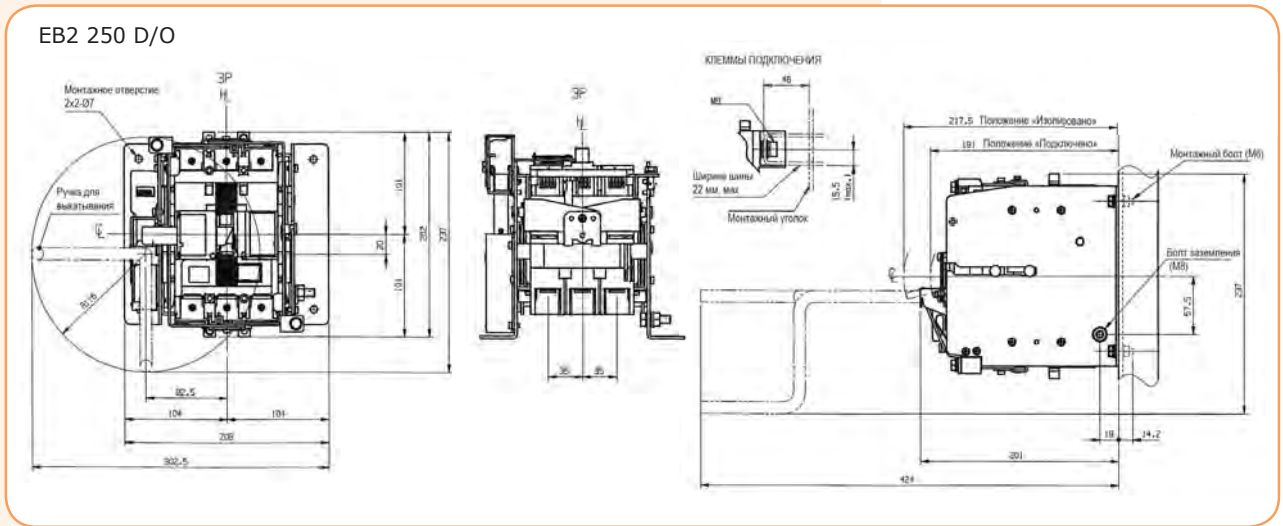
Пермь (342)205-81-47
Ростов-на-Дону (863)308-18-15
Рязань (4912)46-61-64
Самара (846)206-03-16
Санкт-Петербург (812)309-46-40
Саратов (845)249-38-78
Севастополь (8692)22-31-93
Симферополь (3652)67-13-56
Смоленск (4812)29-41-54
Сочи (862)225-72-31
Ставрополь (8652)20-65-13

Сургут (3462)77-98-35
Тверь (4822)63-31-35
Томск (3822)98-41-53
Тула (4872)74-02-29
Тюмень (3452)66-21-18
Ульяновск (8422)24-23-59
Уфа (347)229-48-12
Хабаровск (4212)92-98-04
Челябинск (351)202-03-61
Череповец (8202)49-02-64
Ярославль (4852)69-52-93

Киргизия (996)312-96-26-47 Казахстан (772)734-952-31 Таджикистан (992)427-82-92-69

<http://eti.nt-rt.ru/> || edt@nt-rt.ru

Габаритные размеры ETIBREAK2 D/O



Архангельск (8182)63-90-72
 Астана (7172)727-132
 Астрахань (8512)99-46-04
 Барнаул (3852)73-04-60
 Белгород (4722)40-23-64
 Брянск (4832)59-03-52
 Владивосток (423)249-28-31
 Волгоград (844)278-03-48
 Вологда (8172)26-41-59
 Воронеж (473)204-51-73
 Екатеринбург (343)384-55-89

Иваново (4932)77-34-06
 Ижевск (3412)26-03-58
 Казань (843)206-01-48
 Калининград (4012)72-03-81
 Калуга (4842)92-23-67
 Кемерово (3842)65-04-62
 Киров (8332)68-02-04
 Краснодар (861)203-40-90
 Красноярск (391)204-63-61
 Курск (4712)77-13-04
 Липецк (4742)52-20-81

Магнитогорск (3519)55-03-13
 Москва (495)268-04-70
 Мурманск (8152)59-64-93
 Набережные Челны (8552)20-53-41
 Нижний Новгород (831)429-08-12
 Новокузнецк (3843)20-46-81
 Новосибирск (383)227-86-73
 Омск (3812)21-46-40
 Орел (4862)44-53-42
 Оренбург (3532)37-68-04
 Пенза (8412)22-31-16

Пермь (342)205-81-47
 Ростов-на-Дону (863)308-18-15
 Рязань (4912)46-61-64
 Самара (846)206-03-16
 Санкт-Петербург (812)309-46-40
 Саратов (845)249-38-78
 Севастополь (8692)22-31-93
 Симферополь (3652)67-13-56
 Смоленск (4812)29-41-54
 Сочи (862)225-72-31
 Ставрополь (8652)20-65-13

Сургут (3462)77-98-35
 Тверь (4822)63-31-35
 Томск (3822)98-41-53
 Тула (4872)74-02-29
 Тюмень (3452)66-21-18
 Ульяновск (8422)24-23-59
 Уфа (347)229-48-12
 Хабаровск (4212)92-98-04
 Челябинск (351)202-03-61
 Череповец (8202)49-02-64
 Ярославль (4852)69-52-93

Киргизия (996)312-96-26-47 Казхстан (772)734-952-31 Таджикистан (992)427-82-92-69

<http://eti.nt-rt.ru/> || edt@nt-rt.ru