

Таблица 1 Тепловые реле

Тип контактора	Диапазон регулировки тепловой защиты (А)	Дополнительная защита предохранителем gL (А)	Тип	Код	Вес (кг)
CE07 CEI07 CEC CECA	0.28...0.4	2	RE17D-0,4	4641400	0,15
	0.4...0.63	2	RE17D-0,63	4641401	
	0.56...0.8	2	RE17D-0,8	4641402	
	0.8...1.2	4	RE17D-1,2	4641403	
	1.2...1.8	6	RE17D-1,8	4641404	
	1.8...2.8	6	RE17D-2,8	4641405	
	2.8...4	10	RE17D-4,0	4641406	
	4...6.3	16	RE17D-6,3	4641407	
	5.6...8	20	RE17D-8,0	4641408	
	7...10	25	RE17D-10	4641409	
	8...12.5	35	RE17D-12,5	4641410	
10...15	35	RE17D-15	4641411		
11...17	35	RE17D-17	4641412		
CEM9...CEM25	0.28...0.4	2	RE27D-0,4	4642400	0,147
	0.4...0.63	2	RE27D-0,63	4642401	
	0.56...0.8	2	RE27D-0,8	4642402	
	0.8...1.2	4	RE27D-1,2	4642403	
	1.2...1.8	6	RE27D-1,8	4642404	
	1.8...2.8	6	RE27D-2,8	4642405	
	2.8...4	10	RE27D-4,0	4642406	
	4...6.3	16	RE27D-6,3	4642407	
	5.6...8	20	RE27D-8,0	4642408	
	7...10	25	RE27D-10	4642409	
	8...12.5	25	RE27D-12,5	4642410	
	10...15	35	RE27D-15	4642411	
	11...17	35	RE27D-17	4642412	
15...23	50	RE27D-23	4642413		
22...32	63	RE27D-32	4642414		
CEM32...40	25...40	80	RE67.1D-40	4643415	0,3
	32...50	100	RE67.1D-50	4643416	
CEM50...CEM80	40...57	100	RE67.2D-57	4644417	0,31
	50...63	100	RE67.2D-63	4644418	
	57...70	125	RE67.2D-70	4644419	
	63...80	125	RE67.2D-80	4644420	
CEM95...CEM105	75...97	200	RE117.1D-97	4645421	0,52
	90...112	250	RE117.1D-112	4645422	
CEM112(E)	75...97	200	RE117.2D-97	4646421	0,55
	90...112	250	RE117.2D-112	4646422	
CEM150E...CEM300(E)	100...150	315	RE317D-150	4647423	0,9
	140...215	355	RE317D-215	4647424	
	200...310	500	RE317D-310	4647425	



RE17D



RE27D



RE67D



RE117.1D



RE117.2D



RE317D

Адаптер для монтажа теплового реле на шину TH35



Тепловое реле	Тип	Код	Вес (г)
RE27D	BFE27D	4641901	50
RE67.1D	BFE67.1D	4641902	95
RE67.2D	BFE67.2D	4641904	95
RE117.1D	BFE117D	4641903	110

Архангельск (8182)63-90-72
 Астана (7172)727-132
 Астрахань (8512)99-46-04
 Барнаул (3852)73-04-60
 Белгород (4722)40-23-64
 Брянск (4832)59-03-52
 Владивосток (423)249-28-31
 Волгоград (844)278-03-48
 Вологда (8172)26-41-59
 Воронеж (473)204-51-73
 Екатеринбург (343)384-55-89

Иваново (4932)77-34-06
 Ижевск (3412)26-03-58
 Казань (843)206-01-48
 Калининград (4012)72-03-81
 Калуга (4842)92-23-67
 Кемерово (3842)65-04-62
 Киров (8332)68-02-04
 Краснодар (861)203-40-90
 Красноярск (391)204-63-61
 Курск (4712)77-13-04
 Липецк (4742)52-20-81

Магнитогорск (3519)55-03-13
 Москва (495)268-04-70
 Мурманск (8152)59-64-93
 Набережные Челны (8552)20-53-41
 Нижний Новгород (831)429-08-12
 Новокузнецк (3843)20-46-81
 Новосибирск (383)227-86-73
 Омск (3812)21-46-40
 Орел (4862)44-53-42
 Оренбург (3532)37-68-04
 Пенза (8412)22-31-16

Пермь (342)205-81-47
 Ростов-на-Дону (863)308-18-15
 Рязань (4912)46-61-64
 Самара (846)206-03-16
 Санкт-Петербург (812)309-46-40
 Саратов (845)249-38-78
 Севастополь (8692)22-31-93
 Симферополь (3652)67-13-56
 Смоленск (4812)29-41-54
 Сочи (862)225-72-31
 Ставрополь (8652)20-65-13

Сургут (3462)77-98-35
 Тверь (4822)63-31-35
 Томск (3822)98-41-53
 Тула (4872)74-02-29
 Тюмень (3452)66-21-18
 Ульяновск (8422)24-23-59
 Уфа (347)229-48-12
 Хабаровск (4212)92-98-04
 Челябинск (351)202-03-61
 Череповец (8202)49-02-64
 Ярославль (4852)69-52-93

Киргизия (996)312-96-26-47

Казахстан (772)734-952-31

Таджикистан (992)427-82-92-69

Технические характеристики тепловых реле RE

Технические характеристики		RE17D	RE27D	RE67D	RE117D	RE317D
Стандарты		IEC/EN 60 947, DIN VDE 0660				
Силовая цепь						
Номинальное напряжение изоляции U_i	(V)	690				
Номинальное напряжение изоляции, U_{imp}	(kV)	6				
Номинальная частота	(Hz)	0 - 400				
Степень защиты		IP 20				
Рабочая температура	°C	-25 to +60				
Температура хранения	°C	-40 to +70				
Тепловые потери тока						
Тепловая регулировка в минимальном положении	(W)	0,9	0,9	1,5	2,3	1
Тепловая регулировка в максимальном положении	(W)	1,4	1,7	4,7	4,7	1,9
Блок контактов						
Номинальное напряжение изоляции U_i	(V)	690				
Номинальный рабочий ток						
AC-15	120 V Ie (A)	3				
	240 V Ie (A)	2				
	415 V Ie (A)	1,5				
	500 V Ie (A)	0,5				
DC-13	24 VDC Ie (A)	1				
	60 VDC Ie (A)	0,5				
	110 VDC Ie (A)	0,25				
	220 VDC Ie (A)	0,1				

Монтаж теплового реле

360°

360°

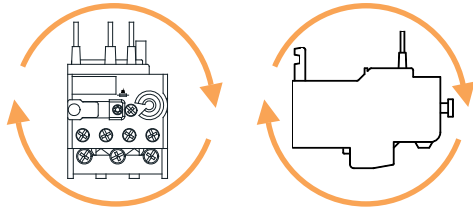
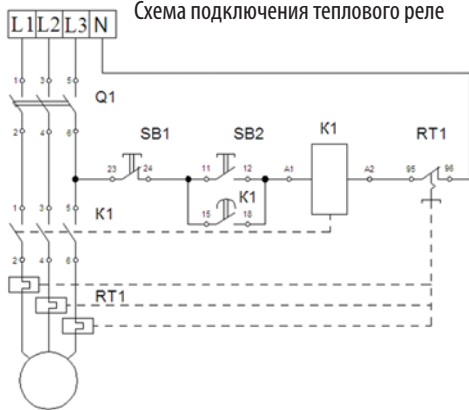
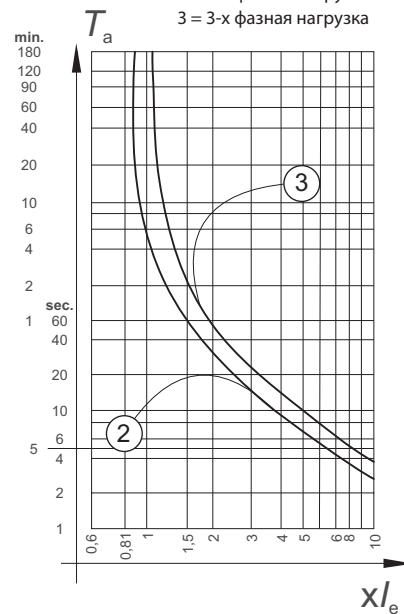


Схема подключения теплового реле



Характеристики отключения теплового реле*

T_a = Время отключения
 I_e = Ток отключения
 2 = 2-х фазная нагрузка
 3 = 3-х фазная нагрузка



* Характеристики отключений приведены для нормальных условий (средних температур). В условиях повышенных температур, время отключения уменьшается на 25%.

Сечение подключаемых проводников к тепловым реле RE и адаптерам BFE

Блок контактов

		RE17...317	
	mm ²	2 x 1...2,5 1 x 1...2,5	
	Nm	1,5	

Силовая цепь

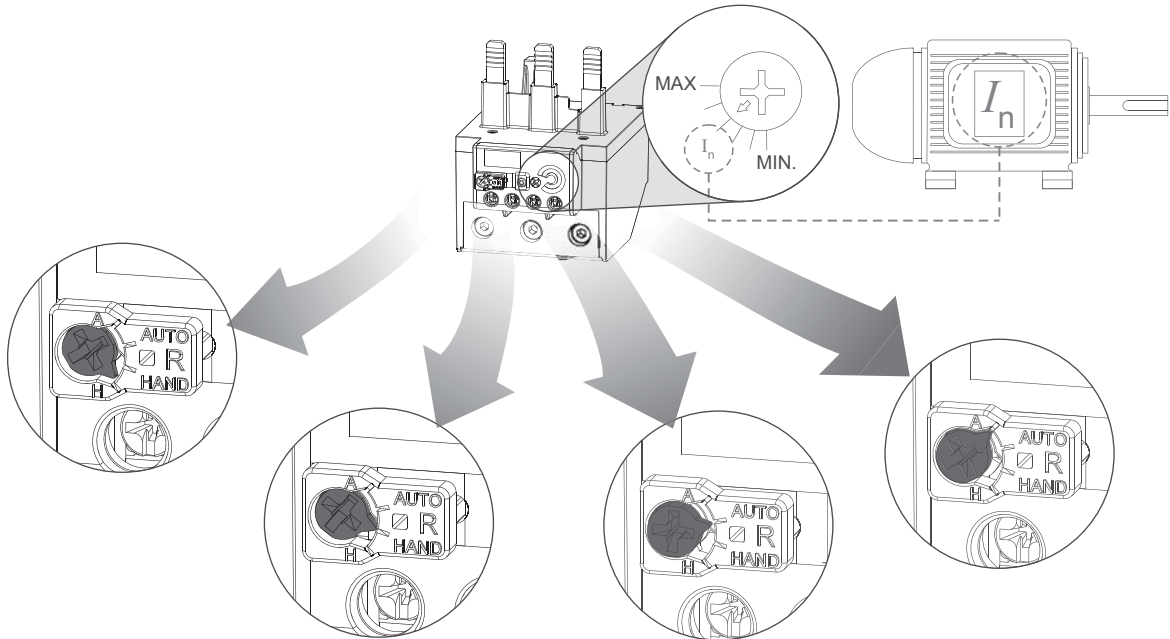
		RE17 / RE27 / BFE27		
	mm ²	2 x 1,5...6	2 x 1,5...10	2 x 1,5...6
	Nm	2,3		

		RE67 / BFE67	RE117 / BFE117
	mm ²	1 x 6...35	1 x 25...35
	Nm	4	6

		RE317			
		RE317 (100...215A)		RE317 (200...240A)	
	mm ²	1 x 35...2 x 120	2 x (20 x 4)	1 x 95...2 x 150	2 x (25 x 5)
	Nm	14...16 (M8 x 25)		23...26 (M10 x 30)	

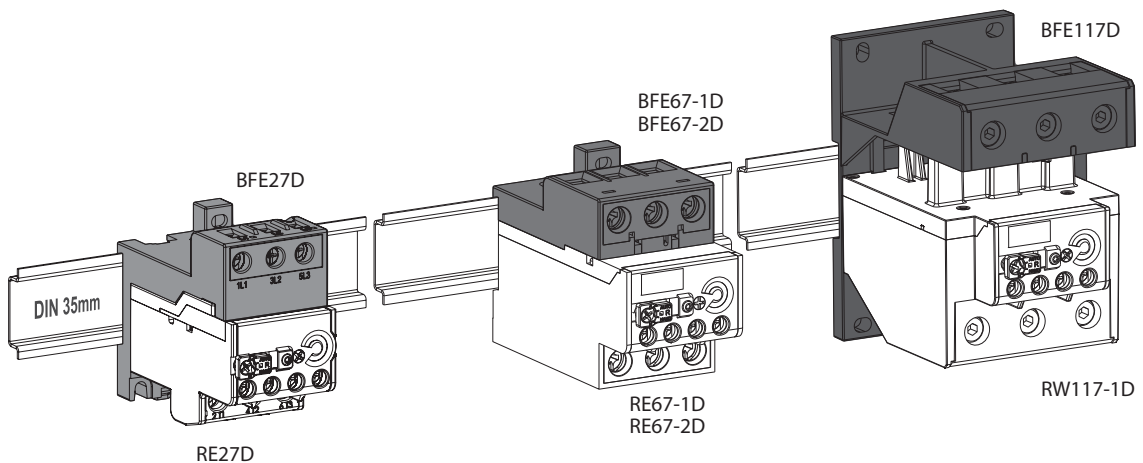
Настройка тепловых реле RE

ETICON



97-98 NO				
95-96 NC				
	<p>РУЧНОЙ СБРОС - Для сброса тепловой защиты необходимо нажать серую кнопку. - Тестирование блоков контактов не доступно. - Тепловому реле необходимо время для восстановления биметаллической пластины.</p>	<p>РУЧНОЙ СБРОС И ТЕСТ - Для сброса тепловой защиты необходимо слегка нажать серую кнопку. - Для тестирования блоков контактов необходимо нажать серую кнопку до упора. - Тепловому реле необходимо время для восстановления биметаллической пластины.</p>	<p>АВТОМАТИЧЕСКИЙ СБРОС И ТЕСТ - Сброс тепловой защиты происходит автоматически. - Для тестирования блоков контактов необходимо нажать серую кнопку.</p>	<p>АВТОМАТИЧЕСКИЙ СБРОС - Сброс тепловой защиты происходит автоматически. - Тестирование блоков контактов не доступно.</p>

Монтаж адаптеров BFE



Архангельск (8182)63-90-72
Астана (7172)727-132
Астрахань (8512)99-46-04
Барнаул (3852)73-04-60
Белгород (4722)40-23-64
Брянск (4832)59-03-52
Владивосток (423)249-28-31
Волгоград (844)278-03-48
Вологда (8172)26-41-59
Воронеж (473)204-51-73
Екатеринбург (343)384-55-89

Иваново (4932)77-34-06
Ижевск (3412)26-03-58
Казань (843)206-01-48
Калининград (4012)72-03-81
Калуга (4842)92-23-67
Кемерово (3842)65-04-62
Киров (8332)68-02-04
Краснодар (861)203-40-90
Красноярск (391)204-63-61
Курск (4712)77-13-04
Липецк (4742)52-20-81

Магнитогорск (3519)55-03-13
Москва (495)268-04-70
Мурманск (8152)59-64-93
Набережные Челны (8552)20-53-41
Нижний Новгород (831)429-08-12
Новокузнецк (3843)20-46-81
Новосибирск (383)227-86-73
Омск (3812)21-46-40
Орел (4862)44-53-42
Оренбург (3532)37-68-04
Пенза (8412)22-31-16

Пермь (342)205-81-47
Ростов-на-Дону (863)308-18-15
Рязань (4912)46-61-64
Самара (846)206-03-16
Санкт-Петербург (812)309-46-40
Саратов (845)249-38-78
Севастополь (8692)22-31-93
Симферополь (3652)67-13-56
Смоленск (4812)29-41-54
Сочи (862)225-72-31
Ставрополь (8652)20-65-13

Сургут (3462)77-98-35
Тверь (4822)63-31-35
Томск (3822)98-41-53
Тула (4872)74-02-29
Тюмень (3452)66-21-18
Ульяновск (8422)24-23-59
Уфа (347)229-48-12
Хабаровск (4212)92-98-04
Челябинск (351)202-03-61
Череповец (8202)49-02-64
Ярославль (4852)69-52-93

Киргизия (996)312-96-26-47

Казахстан (772)734-952-31

Таджикистан (992)427-82-92-69