

Трансформаторы тока

ЕТИМЕТР



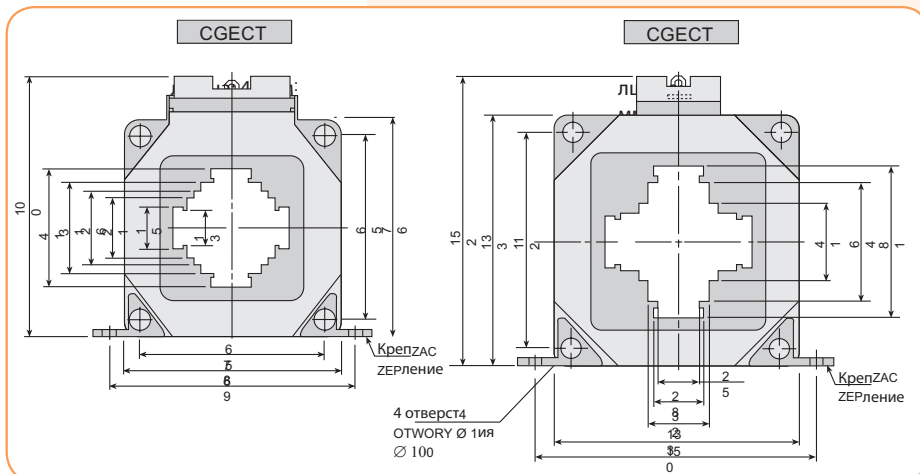
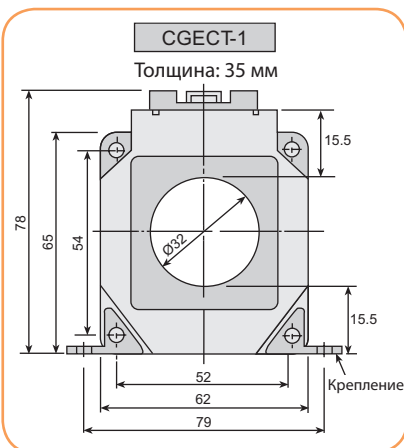
Применение - Применяются для измерения силы тока, величина которой выше диапазона измерения измерительного прибора.

Технические характеристики:

Размер шины/кабеля (max.)	CGECT-1- шина-31,5 мм x 6,3 мм кабель - Ø 32 мм CGECT-2- шина-40 мм x 12,6 мм кабель - Ø 32 мм CGECT-3- шина-80 мм x 25,2 мм кабель - Ø 47 мм
Класс точности	100А-150А - класс - 1 200А-1600А - класс - 0,5
Диапазон тока первичной обмотки	100А-1600А

Трансформаторы тока

Тип	Код	Мощность	Класс точности	Номинальный ток первичной обмотки	Вес (кг)	Упаковка (шт.)
CGECT-1 100/5 3VA KL.1	4805010	3VA	1	100А	0,275	1
CGECT-1 150/5 2VA KL.1	4805015	2VA	1	150А	0,285	1
CGECT-1 150/5 3VA KL.1	4805030	3VA	1	150А	0,285	1
CGECT-2 200/5 2VA KL.0,5	4805050	2VA	0,5	200А	0,435	1
CGECT-2 200/5 3VA KL.0,5	4805422	3VA	0,5	200А	0,435	1
CGECT-2 250/5 2VA KL.0,5	4805060	2VA	0,5	250А	0,445	1
CGECT-2 250/5 3VA KL.0,5	4805423	3VA	0,5	250А	0,445	1
CGECT-2 300/5 2VA KL.0,5	4805080	2VA	0,5	300А	0,455	1
CGECT-2 300/5 3VA KL.0,5	4805425	3VA	0,5	300А	0,455	1
CGECT-2 400/5 2VA KL.0,5	4805100	2VA	0,5	400А	0,475	1
CGECT-2 400/5 3VA KL.0,5	4805440	3VA	0,5	400А	0,475	1
CGECT-2 400/5 5VA KL.0,5	4805427	5VA	0,5	400А	0,475	1
CGECT-3 500/5 2VA KL.0,5	4805120	2VA	0,5	500А	0,595	1
CGECT-3 500/5 5VA KL.0,5	4805429	5VA	0,5	500А	0,595	1
CGECT-3 600/5 2VA KL.0,5	4805140	2VA	0,5	600А	0,615	1
CGECT-3 600/5 5VA KL.0,5	4805431	5VA	0,5	600А	0,615	1
CGECT-3 800/5 2VA KL.0,5	4805160	2VA	0,5	800А	0,655	1
CGECT-3 800/5 5VA KL.0,5	4805441	5VA	0,5	800А	0,655	1
CGECT-3 800/5 10VA KL.0,5	4805433	10VA	0,5	800А	0,655	1
CGECT-3 1000/5 2VA KL.0,5	4805180	2VA	0,5	1000А	0,695	1
CGECT-3 1000/5 5VA KL.0,5	4805442	5VA	0,5	1000А	0,695	1
CGECT-3 1000/5 10VA KL.0,5	4805435	10VA	0,5	1000А	0,695	1
CGECT-3 1200/5 2VA KL.0,5	4805200	2VA	0,5	1200А	0,735	1
CGECT-3 1200/5 5VA KL.0,5	4805443	5VA	0,5	1200А	0,735	1
CGECT-3 1200/5 10VA KL.0,5	4805437	10VA	0,5	1200А	0,735	1
CGECT-3 1600/5 2VA KL.0,5	4805210	2VA	0,5	1600А	0,815	1
CGECT-3 1600/5 5VA KL.0,5	4805444	5VA	0,5	1600А	0,815	1
CGECT-3 1600/5 10VA KL.0,5	4805438	10VA	0,5	1600А	0,815	1



Архангельск (8182)63-90-72
Астана (7172)727-132
Астрахань (8512)99-46-04
Барнаул (3852)73-04-60
Белгород (4722)40-23-64
Брянск (4832)59-03-52
Владивосток (423)249-28-31
Волгоград (844)278-03-48
Вологда (8172)26-41-59
Воронеж (473)204-51-73
Екатеринбург (343)384-55-89

Иваново (4932)77-34-06
Ижевск (3412)26-03-58
Казань (843)206-01-48
Калининград (4012)72-03-81
Калуга (4842)92-23-67
Кемерово (3842)65-04-62
Киров (8332)68-02-04
Краснодар (861)203-40-90
Красноярск (391)204-63-61
Курск (4712)77-13-04
Липецк (4742)52-20-81

Магнитогорск (3519)55-03-13
Москва (495)268-04-70
Новокузнецк (8152)59-64-93
Набережные Челны (8552)20-53-41
Нижний Новгород (831)429-08-12
Новокузнецк (3843)20-46-81
Новосибирск (383)227-86-73
Омск (3812)21-46-40
Орел (4862)44-53-42
Оренбург (3532)37-68-04
Пенза (8412)22-31-16

Пермь (342)205-81-47
Ростов-на-Дону (863)308-18-15
Рязань (4912)46-61-64
Самара (846)206-03-16
Санкт-Петербург (812)309-46-40
Саратов (845)249-38-78
Севастополь (8692)22-31-93
Симферополь (3652)67-13-56
Смоленск (4812)29-41-54
Сочи (862)225-72-31
Ставрополь (8652)20-65-13

Сургут (3462)77-98-35
Тверь (4822)63-31-35
Томск (3822)98-41-53
Тула (4872)74-02-29
Тюмень (3452)66-21-18
Ульяновск (8422)24-23-59
Уфа (347)229-48-12
Хабаровск (4212)92-98-04
Челябинск (351)202-03-61
Череповец (8202)49-02-64
Ярославль (4852)69-52-93

Киргизия (996)312-96-26-47

Казахстан (772)734-952-31

Таджикистан (992)427-82-92-69