

**Применение** - Трёхфазные анализаторы параметров сети предназначены для измерения мощности (W, VAr, VA), напряжения, тока, коэффициента мощности (Cos φ), коэффициентов суммарных (THD) и n-ных гармонических искажений тока и напряжения, времени работы и температуры окружающей среды. Устройства выпускаются в двух исполнениях, ENA3 для монтажа на дверце шкафа и ENA3D для монтажа на DIN-рейку. Три дисплея устройства позволяют отображать информацию о параметрах сети по 3-м фазам одновременно. Аварийная сигнализация осуществляется при помощи трёх независимых беспотенциальных программируемых выходных контактов. Программирование осуществляется кнопками, размещёнными на лицевой панели устройства, или с помощью ПК через адаптер связи SC USB 485. Программное обеспечение предоставляется в комплекте.

## Трёхфазный анализатор параметров сети

Тип	Описание	Код	Вес (кг)	Упаковка (шт.)
ENA3	Трёхфазный анализатор параметров сети, монтаж на дверце шкафа	4656578	0,760	1/30
ENA3D	Трёхфазный анализатор параметров сети, монтаж на DIN-рейку	4656579	0,630	1/40

## Технические характеристики

Тип		ENA3	ENA3D
Напряжение питания, AC ± 10%	V	3x400+N	230 L/N
Номинальная частота	Hz	50-60 (диапазон 45-65)	
Максимальная потребляемая мощность	VA	4	
Номинальный ток In (CT)	A	5/1...50000	
Время обработки сигнала (переподключения)	ms	<50	
Тип дисплея	-	3 дисплея x 4 знака x 7 сегментов	
Тип измерений	-	Эффективное RMS	
Cos φ (L/L)	-	0.00 ... 1.00 ±1%	
Фазное напряжение (N/Lx)	V~	100 ... 280 ±1%	
Линейное напряжение (L/L)	V~	180 ... 490 ±1%	
Ток (CT)	A	0.05 ... 5.5 ±0.5%	
Активная мощность (Lx)	W	Class 1	
Реактивная мощность (Lx)	VAr	Class 1	
Полная мощность (Lx)	VA	Class 1	
THD тока или напряжения	%	0 ... 255	
Время работы	ч	0 - 9999 (с множителем)	
Рабочий диапазон температур	°C	-20 ... +60	
Температура хранения	°C	-30 ... +70	
Напряжение изоляции	kV	4	
Класс перенапряжения	-	II	
Степень защиты	IP	41 - Фронтальная панель; 20 - клеммное подключение	
Степень загрязнения	-	2	
Относительная влажность (без конденсата)	%	95	
Установка над уровнем моря	m	2000	
Вес	g	680	550
Размеры В x Ш x Г	mm	149x149x60	157x89x60
Соответствие стандартам		2006/95/EC - низкое напряжение, 2004/108/EC - EMC	

## Особенности:

- программируемые выходные контакты аварийной сигнализации (пониженное/повышенное напряжение, частота; перегрузка; низкое значение коэффициента мощности (Cos φ; THD);
- лицевая панель 144x144 (ENA3); или 9 DIN модулей (ENA3D);
- корпус изготовлен из самозатухающего пластика UL94 V0;
- измерение Cos φ производится по 4 квадрантам (индуктивный и ёмкостной характер);
- измерение W-WH-VA-VAR-VARh мощности;
- измерение коэффициентов суммарных (THD) и n-ных гармонических искажений тока и напряжения;
- измерение времени работы и температуры окружающей среды.



ENA3



ENA3D

Архангельск (8182)63-90-72  
 Астана (7172)727-132  
 Астрахань (8512)99-46-04  
 Барнаул (3852)73-04-60  
 Белгород (4722)40-23-64  
 Брянск (4832)59-03-52  
 Владивосток (423)249-28-31  
 Волгоград (844)278-03-48  
 Вологда (8172)26-41-59  
 Воронеж (473)204-51-73  
 Екатеринбург (343)384-55-89

Иваново (4932)77-34-06  
 Ижевск (3412)26-03-58  
 Казань (843)206-01-48  
 Калининград (4012)72-03-81  
 Калуга (4842)92-23-67  
 Кемерово (3842)65-04-62  
 Киров (8332)68-02-04  
 Краснодар (861)203-40-90  
 Красноярск (391)204-63-61  
 Курск (4712)77-13-04  
 Липецк (4742)52-20-81

Магнитогорск (3519)55-03-13  
 Москва (495)268-04-70  
 Мурманск (8152)59-64-93  
 Набережные Челны (8552)20-53-41  
 Нижний Новгород (831)429-08-12  
 Новокузнецк (3843)20-46-81  
 Новосибирск (383)227-86-73  
 Омск (3812)21-46-40  
 Орел (4862)44-53-42  
 Оренбург (3532)37-68-04  
 Пенза (8412)22-31-16

Пермь (342)205-81-47  
 Ростов-на-Дону (863)308-18-15  
 Рязань (4912)46-61-64  
 Самара (846)206-03-16  
 Санкт-Петербург (812)309-46-40  
 Саратов (845)249-38-78  
 Севастополь (8692)22-31-93  
 Симферополь (3652)67-13-56  
 Смоленск (4812)29-41-54  
 Сочи (862)225-72-31  
 Ставрополь (8652)20-65-13

Сургут (3462)77-98-35  
 Тверь (4822)63-31-35  
 Томск (3822)98-41-53  
 Тула (4872)74-02-29  
 Тюмень (3452)66-21-18  
 Ульяновск (8422)24-23-59  
 Уфа (347)229-48-12  
 Хабаровск (4212)92-98-04  
 Челябинск (351)202-03-61  
 Череповец (8202)49-02-64  
 Ярославль (4852)69-52-93

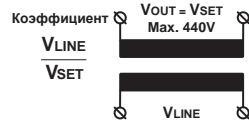
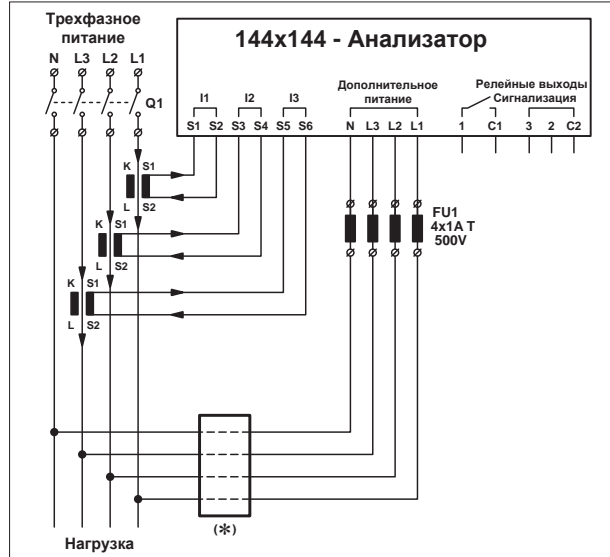
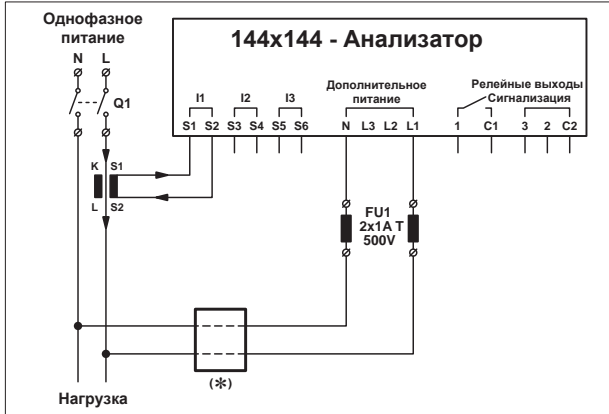
Киргизия (996)312-96-26-47

Казахстан (772)734-952-31

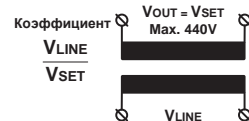
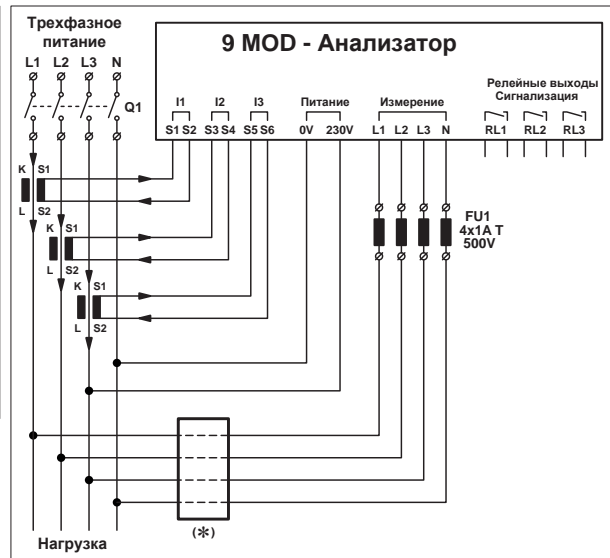
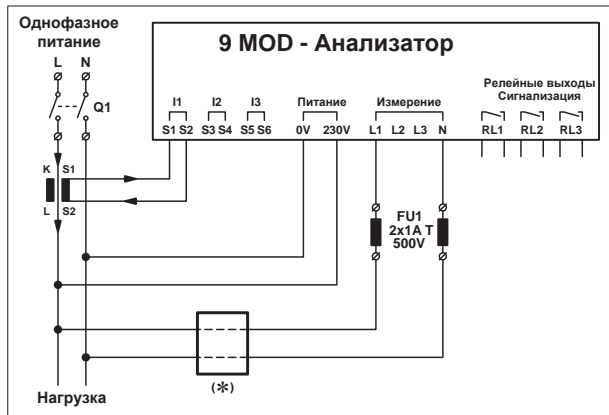
Таджикистан (992)427-82-92-69

Схемы подключения

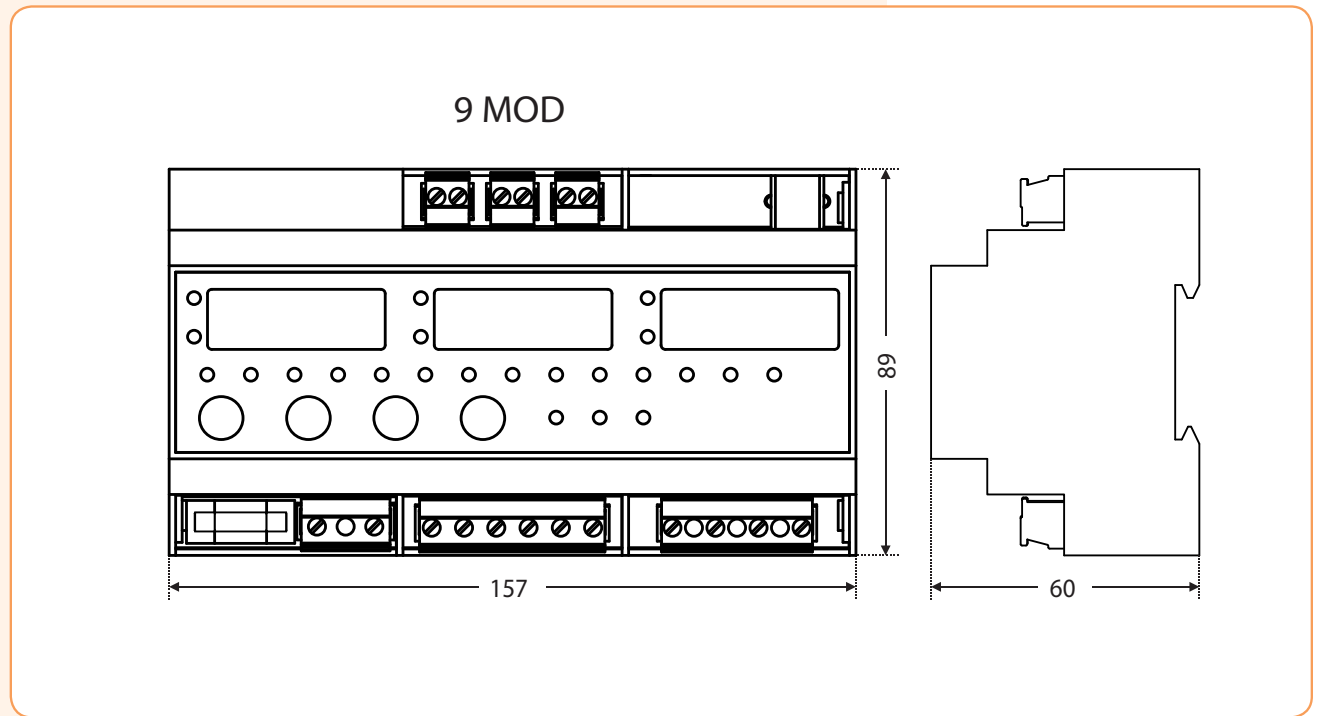
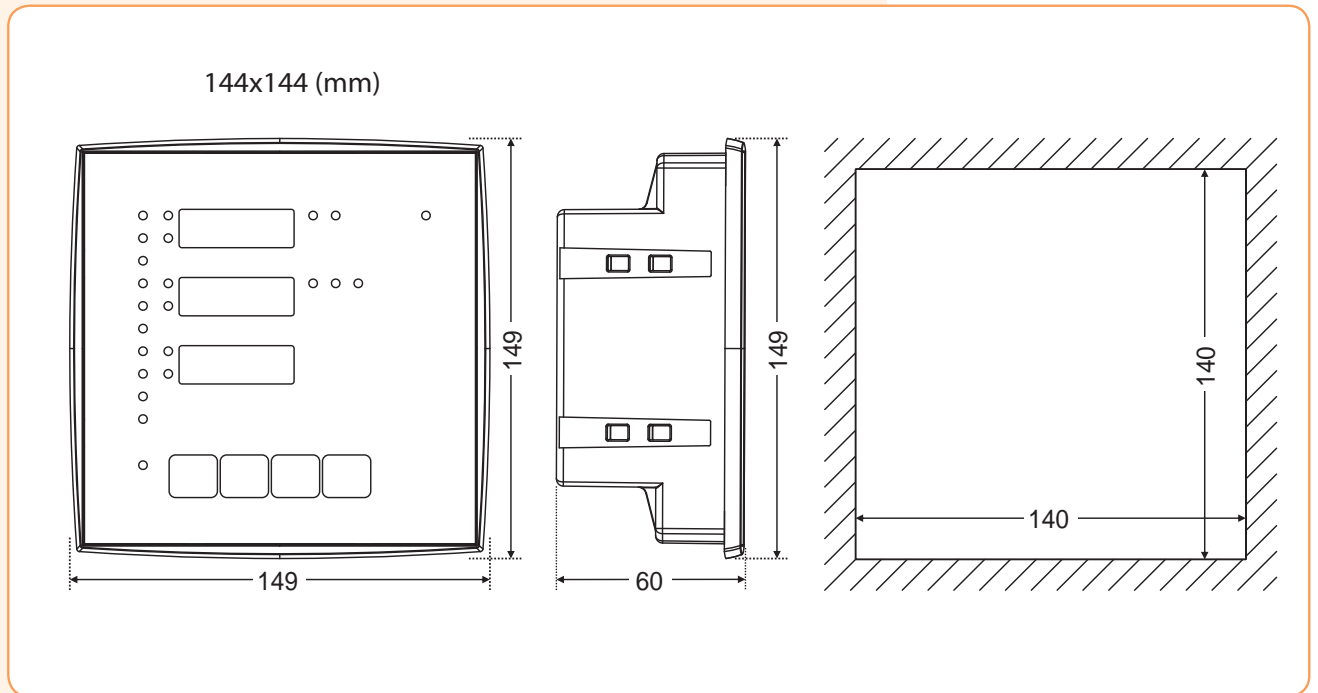
ЕНА3



ЕНА3D



### Габаритные размеры



Архангельск (8182)63-90-72  
 Астана (7172)727-132  
 Астрахань (8512)99-46-04  
 Барнаул (3852)73-04-60  
 Белгород (4722)40-23-64  
 Брянск (4832)59-03-52  
 Владивосток (423)249-28-31  
 Волгоград (844)278-03-48  
 Вологда (8172)26-41-59  
 Воронеж (473)204-51-73  
 Екатеринбург (343)384-55-89

Иваново (4932)77-34-06  
 Ижевск (3412)26-03-58  
 Казань (843)206-01-48  
 Калининград (4012)72-03-81  
 Калуга (4842)92-23-67  
 Кемерово (3842)65-04-62  
 Киров (8332)68-02-04  
 Краснодар (861)203-40-90  
 Красноярск (391)204-63-61  
 Курск (4712)77-13-04  
 Липецк (4742)52-20-81

Магнитогорск (3519)55-03-13  
 Москва (495)268-04-70  
 Мурманск (8152)59-64-93  
 Набережные Челны (8552)20-53-41  
 Нижний Новгород (831)429-08-12  
 Новокузнецк (3843)20-46-81  
 Новосибирск (383)227-86-73  
 Омск (3812)21-46-40  
 Орел (4862)44-53-42  
 Оренбург (3532)37-68-04  
 Пенза (8412)22-31-16

Пермь (342)205-81-47  
 Ростов-на-Дону (863)308-18-15  
 Рязань (4912)46-61-64  
 Самара (846)206-03-16  
 Санкт-Петербург (812)309-46-40  
 Саратов (845)249-38-78  
 Севастополь (8692)22-31-93  
 Симферополь (3652)67-13-56  
 Смоленск (4812)29-41-54  
 Сочи (862)225-72-31  
 Ставрополь (8652)20-65-13

Сургут (3462)77-98-35  
 Тверь (4822)63-31-35  
 Томск (3822)98-41-53  
 Тула (4872)74-02-29  
 Тюмень (3452)66-21-18  
 Ульяновск (8422)24-23-59  
 Уфа (347)229-48-12  
 Хабаровск (4212)92-98-04  
 Челябинск (351)202-03-61  
 Череповец (8202)49-02-64  
 Ярославль (4852)69-52-93

Киргизия (996)312-96-26-47

Казахстан (772)734-952-31

Таджикистан (992)427-82-92-69