

Архангельск (8182)63-90-72
 Астана (7172)727-132
 Астрахань (8512)99-46-04
 Барнаул (3852)73-04-60
 Белгород (4722)40-23-64
 Брянск (4832)59-03-52
 Владивосток (423)249-28-31
 Волгоград (844)278-03-48
 Вологда (8172)26-41-59
 Воронеж (473)204-51-73
 Екатеринбург (343)384-55-89

Иваново (4932)77-34-06
 Ижевск (3412)26-03-58
 Казань (843)206-01-48
 Калининград (4012)72-03-81
 Калуга (4842)92-23-67
 Кемерово (3842)65-04-62
 Киров (8332)68-02-04
 Краснодар (861)203-40-90
 Красноярск (391)204-63-61
 Курск (4712)77-13-04
 Липецк (4742)52-20-81

Магнитогорск (3519)55-03-13
 Москва (495)268-04-70
 Мурманск (8152)59-64-93
 Набережные Челны (8552)20-53-41
 Нижний Новгород (831)429-08-12
 Новокузнецк (3843)20-46-81
 Новосибирск (383)227-86-73
 Омск (3812)21-46-40
 Орел (4862)44-53-42
 Оренбург (3532)37-68-04
 Пенза (8412)22-31-16

Пермь (342)205-81-47
 Ростов-на-Дону (863)308-18-15
 Рязань (4912)46-61-64
 Самара (846)206-03-16
 Санкт-Петербург (812)309-46-40
 Саратов (845)249-38-78
 Севастополь (8692)22-31-93
 Симферополь (3652)67-13-56
 Смоленск (4812)29-41-54
 Сочи (862)225-72-31
 Ставрополь (8652)20-65-13

Сургут (3462)77-98-35
 Тверь (4822)63-31-35
 Томск (3822)98-41-53
 Тула (4872)74-02-29
 Тюмень (3452)66-21-18
 Ульяновск (8422)24-23-59
 Уфа (347)229-48-12
 Хабаровск (4212)92-98-04
 Челябинск (351)202-03-61
 Череповец (8202)49-02-64
 Ярославль (4852)69-52-93

Киргизия (996)312-96-26-47 Казахстан (772)734-952-31 Таджикистан (992)427-82-92-69

<http://eti.nt-rt.ru/> || edt@nt-rt.ru

Кнопки и сигнальные лампы

Особенности:

- модульная конструкция,
- стандартный установочный диаметр Ø 22,5 мм.,
- система крепления защелками,
- возможность каскадной установки,
- степень защиты IP65,
- LVGP (Low Voltage Glow Protection) защита от нежелательного мерцания светодиодов. Применяется источник питания низкого напряжения (ниже 60 V) и технология препятствующая появлению токов утечки.

Применение - щиты учета и сигнализации, пульты управления.

Кнопки и сигнальные лампы применяются в контрольных цепях для непосредственной и дистанционной сигнализации, управления коммутационными процессами главным образом на промышленных предприятиях и в разнообразных устройствах КИПиА. Широкий ассортимент, механическая прочность и гибкость модульной системы позволяет реализовать решения любой сложности.

- Все кнопки и переключатели, кроме моноблочных, оснащены держателем дополнительных контактов.
- Корпус выполнен из ABS пластика.
- Фронтальная часть кнопок и ламп имеет степень защиты IP 65
- Извлечение ключа в выключателях „1-0” и переключателях „1-0-2” возможно только в положении “0”.
- Все переключатели оснащены специальным диском, исключающим проворачивание их вокруг собственной оси.
- Моноблочные лампы изготавливаются на напряжение 24V AC/DC и 240V AC.

Кнопки и сигнальные лампы

Номинальное напряжение	24 V AC/DC, 240 V AC
Рабочее напряжение	-20% до +10% номинального напряжения
Цвета	красный, зелёный, желтый, оранжевый, синий, белый
Ресурс	100.000 часов свечения
Рабочий диапазон температур	-30°C до +60°C
Температура хранения	-25°C до +70°C
Сечение подключаемых проводников	0,5 мм ² , 1,5 - 2,5 мм ²
Момент прилагаемого усилия	0,5 Nm
Защита LVGP (Low Voltage Glow Protection)	Да
Электрическая прочность	2 kV
Тест на пробой изоляции (60 секунд)	1,5 kV
Степень защиты	IP 20 - клеммы, IP 65 - фронтальная часть
Соответствие нормам	CE, RoHS

Сигнальные лампы

Категория использования	Тип питания	Тип нагрузки	Ith
	AC	AC-15	
	DC	DC-13	
Контакты	NO (нормально открытые) и NC (нормально закрытые)		
Номинальное напряжение	230 V AC	24 V AC	
Номинальный ток	2 A	1.5 A	
Частота	50-60 Hz		
Ресурс контактов	500 000 циклов		
Номинальное напряжение изоляции	600 V AC		
Сечение подключаемых проводников	от 2x1 mm ² до 2x2.5 mm ²		
Тип контактов	NO; NC		
Материал контактов	AgNi		
Сопротивление изоляции при 500V DC	> 50 MΩ		
Контактное сопротивление	> 20 MΩ		
Функция	Кнопки, отключение поворотом, выключатель, переключатель		
Цвет	красный, зелёный, желтый, оранжевый, черный, синий, белый		
Положение контактов в модульных блоках:	<input type="checkbox"/> Открытые контакты <input checked="" type="checkbox"/> Закрытые контакты		
Устойчивость к воздействию внешних условий			
Рабочий диапазон температур	-30°C до 60°C		
Температура хранения	-25°C до 70°C		
Степень защиты IP	IP65 фронтальная часть, IP20 для клеммы (в соответствии с NEMA 1,2,3,4,4X класса 12 и 13 и IEC / EN - 60529)		
Соответствие RoHS	Да		
Механический ресурс			
Кнопка	1 000 000 циклов		
Кнопка-грибок (отключение поворотом)	100 000 циклов		
Выключатель/Переключатель	500 000 циклов		

Подбор					
Тип	Тип устройства	Цвет / Функция	Цвет		
EG - модуль без подсветки	F - Кнопка-модуль утопленная (без фиксации) P - Кнопка-модуль выступающая (без фиксации)	R - Красный			
		G - Зеленый			
	Y - Желтый				
	C - Черный				
	B - Синий				
	A - Оранжевый				
	W - Белый				
	T - Кнопка сдвоенная	C - Черный			
	M - Кнопка-грибок	P - без фиксации T - отключение поворотом		R - Красный	
	S2 - Выключатель двухпозиционный 0-1	S2 - Выключатель двухпозиционный 0-1		N - с фиксацией	R - Красный
S - без фиксации			G - Зеленый		
N90* - с фиксацией 90°			C - Черный		
S3 - Переключатель трехпозиционный 1-0-2		S3 - Переключатель трехпозиционный 1-0-2	NN - с фиксацией	W - Белый	
			SS - без фиксации	R - Красный	
			SN - без фиксации слева NS - без фиксации справа	G - Зеленый	
K2 - Выключатель двухпозиционный 0-1 с ключом	K2 - Выключатель двухпозиционный 0-1 с ключом	XY45* - с фиксацией 90° между крайними положениями	C - Черный		
		XZ90* - без фиксации 90° между крайними положениями			
		XY90* - с фиксацией 90° между крайними положениями			
	K3 - Переключатель трехпозиционный 1-0-2 с ключом	K3 - Переключатель трехпозиционный 1-0-2 с ключом	XY - с фиксацией	C - Черный	
			XZ - без фиксации		
			ZXZ - без фиксации		
EG - модуль с подсветкой	PI - Кнопка-модуль выступающая с подсветкой FI - Кнопка-модуль утопленная с подсветкой	R - Красный			
		G - Зеленый			
	Y - Желтый				
	C - Черный				
	B - Синий				
	A - Оранжевый				
	W - Белый				
	T1 - Кнопка сдвоенная с подсветкой	V - Синий A - Оранжевый S - Безцветный			
	S21 - Выключатель двухпозиционный 0-1 с подсветкой	S21 - Выключатель двухпозиционный 0-1 с подсветкой		N - с фиксацией	R - Красный
				S - без фиксации N90* - с фиксацией 90°	G - Зеленый
S31 - Переключатель трехпозиционный 1-0-2 с подсветкой	S31 - Переключатель трехпозиционный 1-0-2 с подсветкой	NN - с фиксацией	W - Белый		
		SS - без фиксации	R - Красный		
EC - моноблочные без подсветки	F - Кнопка утопленная	10 - контакт NO	G - Зеленый		
		01 - контакт NC	Y - Желтый		
	M - Кнопка-грибок	11 - контакт NO и NC	C - Черный		
			B - Синий		
EC - моноблочные сигнальные лампы	LI - Сигнальная лампа		A - Оранжевый		
			W - Белый		
			R - Красный		
			G - Зеленый		

EG S2 - N - R



Примечание

- 1 - Тип (сборный/моноблочный)
- 2 - Тип устройства
- 3 - Цвет / Функция
- 4 - Цвет

X - Положение, в котором ключ может быть извлечён, Y - Положение, в котором ключ не может быть извлечён, Z - Положение, из которого ключ автоматически возвращается.

* В выключателях, в названии типа которых после первого тире нет цифрового значения (например EGK2-XY-C), поворот между положениями составляет 45° :



* В выключателях двухпозиционных, в названии типа которых после первого тире есть значение „45” (например EGK2-XY45-C), поворот между крайними положениями составляет 90° :



* В выключателях, в названии типа которых после первого тире есть значение „90” (например EGK2-XY90-C), поворот между крайними положениями составляет 90° :



Кнопки и переключатели без подсветки



Кнопка-модуль утопленная (без фиксации)

Тип	Цвет	Код	Размеры	Вес (кг)	Упаковка (шт.)
EGF-R	Красный	4771240		0,02	10/140
EGF-G	Зелёный	4771241		0,02	10/140
EGF-C	Черный	4771242		0,02	10/140
EGF-Y	Желтый	4771243		0,02	10/140
EGF-W	Белый	4771244		0,02	10/140
EGF-B	Синий	4771245		0,02	10/140
EGF-A	Оранжевый	4771246	0,02	10/140	

* Важно! Блок контактов в комплект поставки не входит.



Кнопка-модуль выступающая (без фиксации)

Тип	Цвет	Код	Размеры	Вес (кг)	Упаковка (шт.)
EGP-R	Красный	4771260		0,02	10/140
EGP-G	Зелёный	4771261		0,02	10/140
EGP-C	Черный	4771262		0,02	10/140
EGP-Y	Желтый	4771263		0,02	10/140
EGP-W	Белый	4771264		0,02	10/140
EGP-B	Синий	4771265		0,02	10/140
EGP-A	Оранжевый	4771266	0,02	10/140	

* Важно! Блок контактов в комплект поставки не входит.



Кнопка-грибок Ø 40 мм (без фиксации)

Тип	Цвет	Код	Размеры	Вес (кг)	Упаковка (шт.)
EGM-P-R	Красный	4771280		0,024	10/140
EGM-P-RCh	Красный/Хром	4771281		0,024	10/140

* Важно! Блок контактов в комплект поставки не входит.



Кнопка-грибок Ø 40 мм (отключение поворотом)

Тип	Цвет	Код	Размеры	Вес (кг)	Упаковка (шт.)
EGM-T-R	Красный	4771290		0,024	10/140
EGM-T-RCh	Красный/Хром	4771291		0,024	10/140

* Важно! Блок контактов в комплект поставки не входит.



Выключатель двухпозиционный "0-1", 45° (с фиксацией)

Тип	Цвет	Код	Размеры	Вес (кг)	Упаковка (шт.)
EGS2-N-R	Красный	4771300		0,019	10/140
EGS2-N-G	Зелёный	4771301		0,019	10/140
EGS2-N-C	Черный	4771302		0,019	10/140
EGS2-N-Y	Желтый	4771303		0,019	10/140
EGS2-N-W	Белый	4771304		0,019	10/140

* Важно! Блок контактов в комплект поставки не входит.



Выключатель двухпозиционный "0-1", 45° (без фиксации)

Тип	Цвет	Код	Размеры	Вес (кг)	Упаковка (шт.)
EGS2-S-R	Красный	4771310		0,019	10/140
EGS2-S-G	Зелёный	4771311		0,019	10/140
EGS2-S-C	Черный	4771312		0,019	10/140
EGS2-S-W	Белый	4771313		0,019	10/140

* Важно! Блок контактов в комплект поставки не входит.



Переключатель трехпозиционный "1-0-2", 45° (с фиксацией)

Тип	Цвет	Код	Размеры	Вес (кг)	Упаковка (шт.)
EGS3-NN-R	Красный	4771340		0,019	10/140
EGS3-NN-G	Зелёный	4771341		0,019	10/140
EGS3-NN-C	Черный	4771342		0,019	10/140
EGS3-NN-W	Белый	4771343		0,019	10/140

* Важно! Блок контактов в комплект поставки не входит.

Переключатель трехпозиционный "1-0-2", 45° (без фиксации с левой стороны)

Тип	Цвет	Код	Размеры	Вес (кг)	Упаковка (шт.)
EGS3-SN-R	Красный	4771348		0,019	10/140
EGS3-SN-G	Зелёный	4771349		0,019	10/140
EGS3-SN-C	Черный	4771350		0,019	10/140
EGS3-SN-W	Белый	4771351		0,019	10/140

* Важно! Блок контактов в комплект поставки не входят.



Переключатель трехпозиционный "1-0-2", 45° (без фиксации с правой стороны)

Тип	Цвет	Код	Размеры	Вес (кг)	Упаковка (шт.)
EGS3-NS-R	Красный	4771352		0,019	10/140
EGS3-NS-G	Зелёный	4771353		0,019	10/140
EGS3-NS-C	Черный	4771354		0,019	10/140
EGS3-NS-W	Белый	4771355		0,019	10/140

* Важно! Блок контактов в комплект поставки не входят.



Выключатель двухпозиционный "0-1", 45° (с ключом)

Тип	Цвет / описание	Код	Размеры	Вес (кг)	Упаковка (шт.)
EGK2-XY-C	Черный с фиксацией	4771370		0,05	10/140
EGK2-XZ-C	Черный без фиксации	4771372		0,05	10/140

* Важно! Блок контактов в комплект поставки не входят.



Выключатель двухпозиционный "0-1", 90° (с ключом)

Тип	Цвет / описание	Код	Размеры	Вес (кг)	Упаковка (шт.)
EGK2-XY45-C	Черный фиксацией	4771373		0,05	10/140
EGK2-XY90-C	Черный фиксацией	4771371		0,05	10/140
EGK2-XZ90-C	Черный без фиксации	4771374		0,05	10/140

* Важно! Блок контактов в комплект поставки не входят.



Переключатель трехпозиционный "1-0-2", 45° (с ключом)

Тип	Цвет / описание	Код	Размеры	Вес (кг)	Упаковка (шт.)
EGK3-ZXZ-C	Черный без фиксации	4771380		0,05	10/140
EGK3-YXY-C	Черный с фиксацией	4771381		0,05	10/140
EGK3-ZXY-C	Черный без фиксации слева	4771382		0,05	10/140
EGK3-YXZ-C	Черный без фиксации справа	4771383		0,05	10/140

* Важно! Блок контактов в комплект поставки не входят.

Кнопка двойная (ON-OFF)

Тип	Цвет	Код	Вес (кг)	Упаковка (шт.)
EGT-C	Черный	4771390	0,024	10/140

* Важно! Блок контактов в комплект поставки не входят.

Кнопки моноблочные



Кнопка моноблочная утопленная (с 1 NO контактом)

Тип	Цвет	Код	Размеры	Вес (кг)	Упаковка (шт.)
ECF-10-R	Красный	4771450		0,021	20/300
ECF-10-G	Зелёный	4771451			
ECF-10-Y	Желтый	4771452			
ECF-10-C	Черный	4771453			
ECF-10-B	Синий	4771454			
ECF-10-W	Белый	4771455			
ECF-10-A	Оранжевый	4771456			

Кнопка моноблочная утопленная (с 1 NC контактом)

Тип	Цвет	Код	Размеры	Вес (кг)	Упаковка (шт.)
ECF-01-R	Красный	4771460		0,021	20/300
ECF-01-G	Зелёный	4771461			
ECF-01-Y	Желтый	4771462			
ECF-01-C	Черный	4771463			
ECF-01-B	Синий	4771464			
ECF-01-W	Белый	4771465			
ECF-01-A	Оранжевый	4771466			

Кнопка моноблочная утопленная (с 1 NO + 1 NC контактами)

Тип	Цвет	Код	Размеры	Вес (кг)	Упаковка (шт.)
ECF-11-R	Красный	4771470		0,025	20/300
ECF-11-G	Зелёный	4771471			
ECF-11-Y	Желтый	4771472			
ECF-11-C	Черный	4771473			
ECF-11-B	Синий	4771474			
ECF-11-W	Белый	4771475			
ECF-11-A	Оранжевый	4771476			

Кнопка-грибок моноблочная Ø 40 мм (с 1 NO / 1 NC контактом)

Тип	Цвет / контакт	Код	Размеры	Вес (кг)	Упаковка (шт.)
ECM-P10-R	Красный (1 NO контакт)	4771480		0,028	10/150
ECM-P01-R	Красный (1 NC контакт)	4771481			

Кнопка-грибок моноблочная, отключение поворотом, Ø 40 мм (с 1 NO / 1 NC контактом)

Тип	Цвет / контакт	Код	Размеры	Вес (кг)	Упаковка (шт.)
ECM-T10-R	Красный (1 NO контакт)	4771482		0,028	10/150
ECM-T01-R	Красный (1 NC контакт)	4771483			

Кнопки и переключатели с подсветкой



Кнопка-модуль утопленная, с подсветкой (без фиксации)

Тип	Цвет	Код	Размеры	Вес (кг)	Упаковка (шт.)
EGFI-R	Красный	4771250		0,02	10/140
EGFI-G	Зелёный	4771251			
EGFI-Y	Желтый	4771252			
EGFI-W	Белый	4771253			
EGFI-B	Синий	4771254			
EGFI-A	Оранжевый	4771255			

* Важно! Блок контактов в комплект поставки не входит.

Выключатели и переключатели

Кнопка-модуль выступающая с подсветкой (без фиксации)

Тип	Цвет	Код	Размеры	Вес (кг)	Упаковка (шт.)
EGPI-R	Красный	4771270		0,02	10/140
EGPI-G	Зелёный	4771271			
EGPI-Y	Желтый	4771272			
EGPI-W	Белый	4771273			
EGPI-B	Синий	4771274			
EGPI-A	Оранжевый	4771275			

* Важно! Блок контактов в комплект поставки не входят.

Выключатель двухпозиционный "0-1", 45° с подсветкой (без фиксации)

Тип	Цвет	Код	Размеры	Вес (кг)	Упаковка (шт.)
EGS2I-S-R	Красный	4771330		0,019	10/140
EGS2I-S-G	Зелёный	4771331			
EGS2I-S-W	Белый	4771332			

* Важно! Блок контактов в комплект поставки не входят.

Выключатель двухпозиционный "0-1", 45° с подсветкой (с фиксацией)

Тип	Цвет	Код	Размеры	Вес (кг)	Упаковка (шт.)
EGS2I-N-R	Красный	4771333		0,019	10/140
EGS2I-N-G	Зелёный	4771334			
EGS2I-N-W	Белый	4771335			

* Важно! Блок контактов в комплект поставки не входят.

Выключатель двухпозиционный "0-1", 90° с подсветкой (с фиксацией)

Тип	Цвет	Код	Размеры	Вес (кг)	Упаковка (шт.)
EGS2I-N90-R	Красный	4771336		0,019	10/140
EGS2I-N90-G	Зелёный	4771337			
EGS2I-N90-W	Белый	4771338			

* Важно! Блок контактов в комплект поставки не входят.

Переключатель трехпозиционный "1-0-2", 45° с подсветкой (без фиксации)

Тип	Цвет	Код	Размеры	Вес (кг)	Упаковка (шт.)
EGS3I-SS-R	Красный	4771360		0,019	10/140
EGS3I-SS-G	Зелёный	4771361			
EGS3I-SS-W	Белый	4771362			

* Важно! Блок контактов в комплект поставки не входят.

Переключатель трехпозиционный "1-0-2", 45° с подсветкой (с фиксацией)

Тип	Цвет	Код	Размеры	Вес (кг)	Упаковка (шт.)
EGS3I-NN-R	Красный	4771363		0,019	10/140
EGS3I-NN-G	Зелёный	4771364			
EGS3I-NN-W	Белый	4771365			

* Важно! Блок контактов в комплект поставки не входят.

Кнопка сдвоенная, с подсветкой (ON-OFF)

Тип	Цвет	Код	Вес (кг)	Упаковка (шт.)
EGTI-A	Оранжевый	4771391	0,024	10/140
EGTI-Y	Желтый	4771392	0,024	10/140
EGTI-S	Бесцветный	4771393	0,024	10/140

* Важно! Блок контактов в комплект поставки не входят.



Лампы сигнальные "LED" моноблочные



Лампа сигнальная "LED" моноблочная 24 V AC/DC

Тип	Цвет	Код	Напряжение	Размеры	Вес (кг)	Упаковка (шт.)
ECLI-024C-R	Красный	4771210	24 V AC/DC		0,018	20/300
ECLI-024C-G	Зелёный	4771211				
ECLI-024C-Y	Желтый	4771212				
ECLI-024C-B	Синий	4771213				
ECLI-024C-A	Оранжевый	4771214				
ECLI-024C-W	Белый	4771215				

Лампа сигнальная "LED" моноблочная 240 V AC

Тип	Цвет	Код	Напряжение	Размеры	Вес (кг)	Упаковка (шт.)
ECLI-240A-R	Красный	4771230	240 V AC		0,018	20/300
ECLI-240A-G	Зелёный	4771231				
ECLI-240A-Y	Желтый	4771232				
ECLI-240A-B	Синий	4771233				
ECLI-240A-A	Оранжевый	4771234				
ECLI-240A-W	Белый	4771235				

Аксессуары



E-NO

E-NC

Дополнительные контакты

Тип	Описание	Код	Вес (кг)	Упаковка (шт.)
E-NO	Нормально открытый контакт – NO	4771500	0,008	20/1000
E-NC	Нормально закрытый контакт – NC	4771501		



Модуль светодиодный "LED" 24 V AC/DC

Тип	Цвет	Код	Напряжение	Вес (кг)	Упаковка (шт.)
EANI-024C-R	Красный	4771502	24V AC/DC	0,01	30/450
EANI-024C-G	Зелёный	4771503			
EANI-024C-Y	Желтый	4771504			
EANI-024C-A	Оранжевый	4771505			
EANI-024C-B	Синий	4771506			
EANI-024C-W	Белый	4771507			

Модуль светодиодный "LED" 240 V AC

Тип	Цвет	Код	Напряжение	Вес (кг)	Упаковка (шт.)
EANI-240A-R	Красный	4771508	240 V AC	0,01	30/450
EANI-240A-G	Зелёный	4771509			
EANI-240A-Y	Желтый	4771510			
EANI-240A-A	Оранжевый	4771511			
EANI-240A-B	Синий	4771512			
EANI-240A-W	Белый	4771513			

Крышка для утопленной кнопки без подсветки

Тип	Цвет	Код	Вес (кг)	Упаковка (шт.)
EAF-R	Красный	4771518	0,002	50
EAF-G	Зелёный	4771520		
EAF-Y	Желтый	4771522		
EAF-A	Оранжевый	4771526		
EAF-B	Синий	4771524		
EAF-W	Белый	4771515		
EAF-C	Черный	4771517		


Светофильтр для утопленной кнопки с подсветкой

Тип	Цвет	Код	Вес (кг)	Упаковка (шт.)
EAFI-R	Красный	4771519	0,002	50
EAFI-G	Зелёный	4771521		
EAFI-Y	Желтый	4771523		
EAFI-A	Оранжевый	4771527		
EAFI-B	Синий	4771525		
EAFI-W	Белый	4771516		
EAFI-S	Бесцветный	4771514		


Кольцо адаптер с 30 на 22 мм.

Тип	Цвет	Описание	Код	Вес (кг)	Упаковка (шт.)
EAR-F/R-Gr	Серый	Передний / задний	4771530	0,002	50
EAR-R-Gr	Серый	Задний	4771531		
EAR-F/R-C	Черный	Передний / задний	4771535		
EAR-F-C	Черный	Задний	4771536		
EAR-F/R-Ch	Хром	Передний / задний	4771540		
EAR-R-Ch	Хром	Задний	4771541		


Заглушка

Тип	Цвет	Описание	Код	Вес (кг)	Упаковка (шт.)
EAB-C-Gr	Серый	Выступающая	4771532	0,004	50
EAB-F-Gr	Серый	Утопленная	4771533		
EAB-C-C	Черный	Выступающая	4771537		
EAB-F-C	Черный	Утопленная	4771538		
EAB-C-Ch	Хром	Выступающая	4771542		
EAB-F-Ch	Хром	Утопленная	4771543		


Фланец

Тип	Цвет	Код	Вес (кг)	Упаковка (шт.)
EAC-C	Черный	4771528	0,002	50
EAC-Ch	Хром	4771529		


Разное

Тип	Описание	Код	Вес (кг)	Упаковка (шт.)
EAA	Стопорное кольцо	4771534	0,002	50
EAX	Крепежное устройство	4771539		
EALP	Маркировочная табличка	4771544		



Габаритные размеры, монтаж

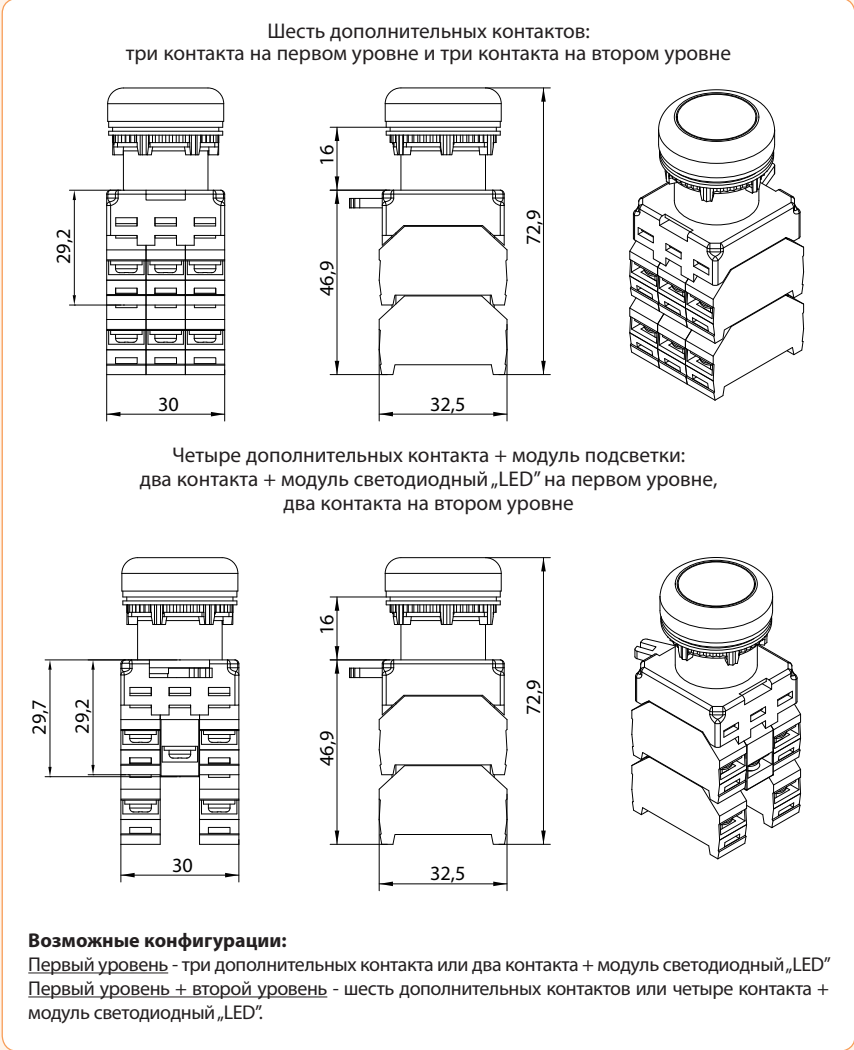
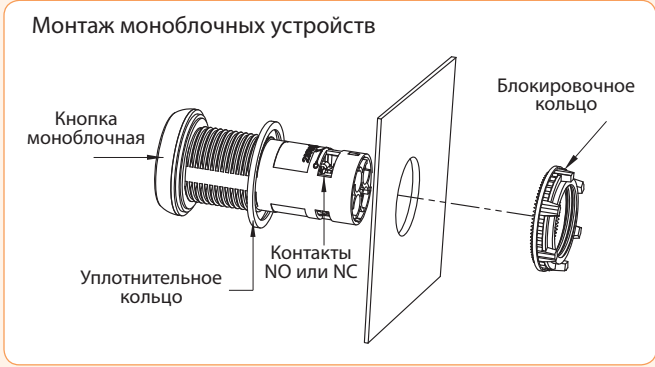
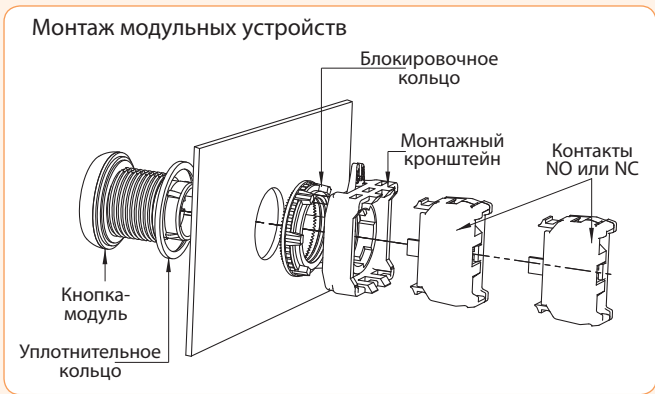


Рисунок "а"

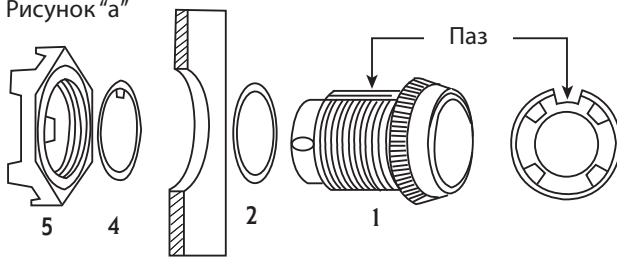


Рисунок "b"

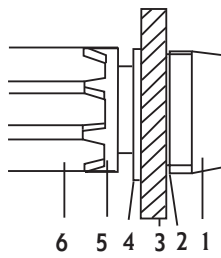


Рисунок "с"

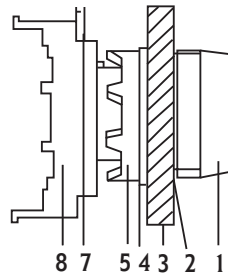


Рисунок "d"

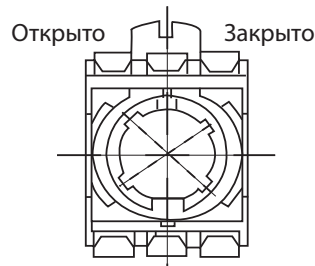


Рисунок "е"

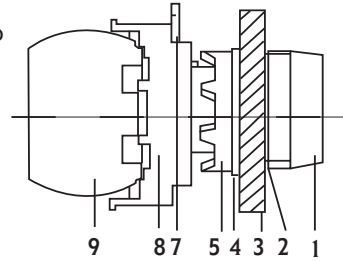


Рисунок "f"

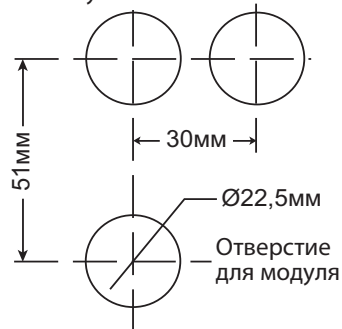
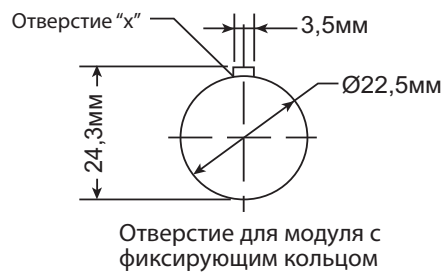


Рисунок "g"



Последовательность монтажа:

- 1) Рисунок "а" и "b" - отсоединить гайку (5) от модуля (1).
- 2) Зафиксировать модуль с помощью шайбы (2) в монтажном отверстии (3).
- 3) Установить фиксирующее кольцо (4) на модуль и вставить фиксатор в отверстие "x", как показано на рисунке "g".
- 4) С помощью крепежного устройства (6) снять блокировку (5).
- 5) Рисунок "с" и "d" – снять блокировку (7) и поставить кронштейн в положение ОТКРЫТО.
- 6) Кронштейн должен быть установлен в соответствии с защелками на модуле.
- 7) Установить кронштейн в положение ЗАКРЫТО.
- 8) Рисунок "е" – установить доп. контакт или модуль подсветки.

Лампы сигнальные LS LED

Применение:

- сигнализация состояния электрических цепей;
- пульты управления;
- заменяют лампы накаливания, неоновые и др.

Технические характеристики:

Номинальное напряжение	24 и 230 V AC (провода по цвету свечения лампы)
Мощность	1,0 W
Проводник	LGY 0,5 мм ² или соединительные контакты для ламп диаметром $\phi=10$ мм и $\phi=20$ мм
Степень защиты	IP 20
Диаметр ламп	миниатюрные - ϕ 5 мм, средние - ϕ 10 мм, большие - ϕ 20 мм
Цвет	зеленый-G, красный-R, желтый-Y



Лампы сигнальные LS LED d=5мм

Тип	Цвет	Код	Напряжение	Диаметр	Упаковка (шт.)
LS LED 5 G 24	Зелёный	4770801	24V AC	5 мм	25/50/100
LS LED 5 R 24	Красный	4770802			
LS LED 5 Y 24	Желтый	4770803			
LS LED 5 G 230	Зелёный	4770804	230V AC		
LS LED 5 R 230	Красный	4770805			
LS LED 5 Y 230	Желтый	4770806			



Лампы сигнальные LS LED d=10мм

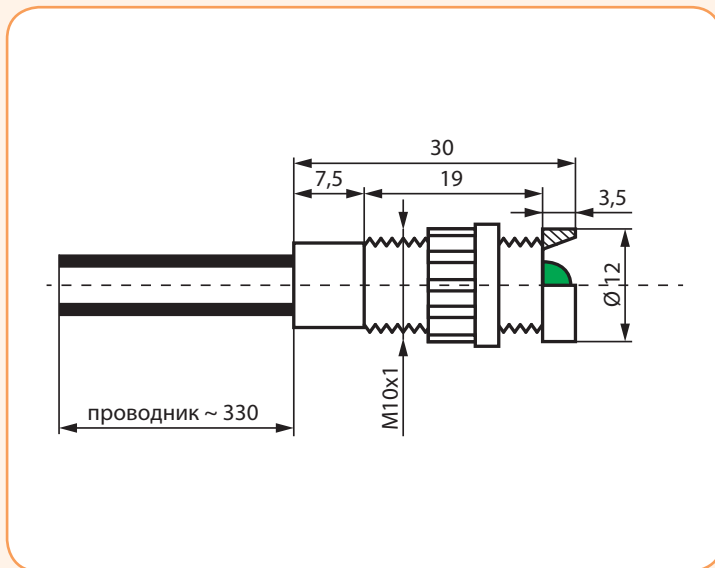
Тип	Цвет	Код	Напряжение	Диаметр	Упаковка (шт.)
LS LED 10 G 24	Зелёный	4770807	24V AC	10 мм	25/50/100
LS LED 10 R 24	Красный	4770808			
LS LED 10 Y 24	Желтый	4770809			
LS LED 10 G 230	Зелёный	4770810	230V AC		
LS LED 10 R 230	Красный	4770811			
LS LED 10 Y 230	Желтый	4770812			



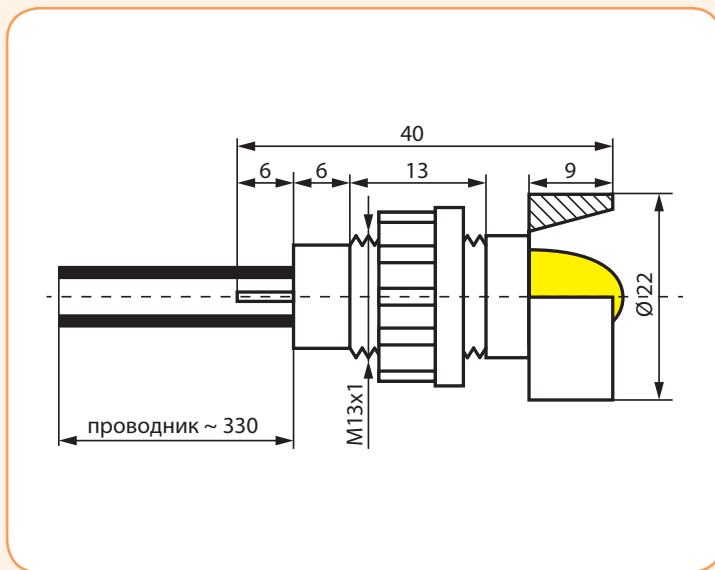
Лампы сигнальные LS LED d=20мм

Тип	Цвет	Код	Напряжение	Диаметр	Упаковка (шт.)
LS LED 20 G 24	Зелёный	4770813	24V AC	20 мм	25/50/100
LS LED 20 R 24	Красный	4770814			
LS LED 20 Y 24	Желтый	4770815			
LS LED 20 G 230	Зелёный	4770816	230V AC		
LS LED 20 R 230	Красный	4770817			
LS LED 20 Y 230	Желтый	4770818			

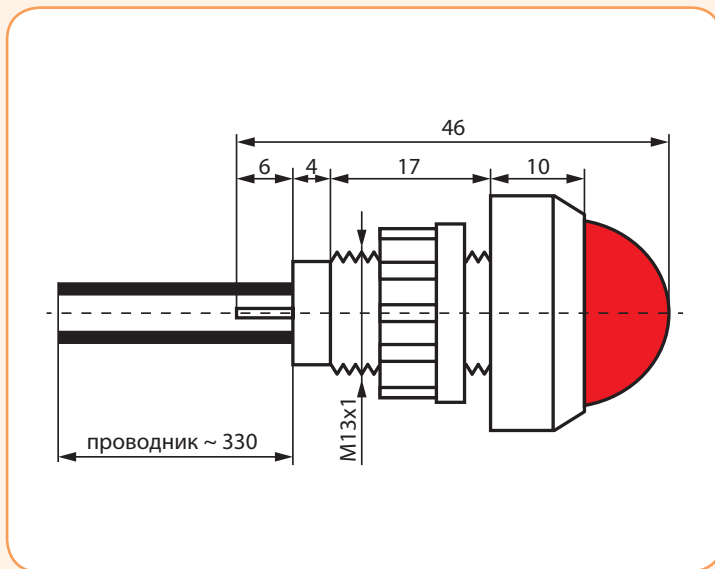
Ø = 5 мм



Ø = 10 мм



Ø = 20 мм



Архангельск (8182)63-90-72
 Астана (7172)727-132
 Астрахань (8512)99-46-04
 Барнаул (3852)73-04-60
 Белгород (4722)40-23-64
 Брянск (4832)59-03-52
 Владивосток (423)249-28-31
 Волгоград (844)278-03-48
 Вологда (8172)26-41-59
 Воронеж (473)204-51-73
 Екатеринбург (343)384-55-89

Иваново (4932)77-34-06
 Ижевск (3412)26-03-58
 Казань (843)206-01-48
 Калининград (4012)72-03-81
 Калуга (4842)92-23-67
 Кемерово (3842)65-04-62
 Киров (8332)68-02-04
 Краснодар (861)203-40-90
 Красноярск (391)204-63-61
 Курск (4712)77-13-04
 Липецк (4742)52-20-81

Магнитогорск (3519)55-03-13
 Москва (495)268-04-70
 Мурманск (8152)59-64-93
 Набережные Челны (8552)20-53-41
 Нижний Новгород (831)429-08-12
 Новокузнецк (3843)20-46-81
 Новосибирск (383)227-86-73
 Омск (3812)21-46-40
 Орел (4862)44-53-42
 Оренбург (3532)37-68-04
 Пенза (8412)22-31-16

Пермь (342)205-81-47
 Ростов-на-Дону (863)308-18-15
 Рязань (4912)46-61-64
 Самара (846)206-03-16
 Санкт-Петербург (812)309-46-40
 Саратов (845)249-38-78
 Севастополь (8692)22-31-93
 Симферополь (3652)67-13-56
 Смоленск (4812)29-41-54
 Сочи (862)225-72-31
 Ставрополь (8652)20-65-13

Сургут (3462)77-98-35
 Тверь (4822)63-31-35
 Томск (3822)98-41-53
 Тула (4872)74-02-29
 Тюмень (3452)66-21-18
 Ульяновск (8422)24-23-59
 Уфа (347)229-48-12
 Хабаровск (4212)92-98-04
 Челябинск (351)202-03-61
 Череповец (8202)49-02-64
 Ярославль (4852)69-52-93

Киргизия (996)312-96-26-47 Казакстан (772)734-952-31 Таджикистан (992)427-82-92-69

<http://eti.nt-rt.ru/> || edt@nt-rt.ru