

Архангельск (8182)63-90-72
 Астана (7172)727-132
 Астрахань (8512)99-46-04
 Барнаул (3852)73-04-60
 Белгород (4722)40-23-64
 Брянск (4832)59-03-52
 Владивосток (423)249-28-31
 Волгоград (844)278-03-48
 Вологда (8172)26-41-59
 Воронеж (473)204-51-73
 Екатеринбург (343)384-55-89

Иваново (4932)77-34-06
 Ижевск (3412)26-03-58
 Казань (843)206-01-48
 Калининград (4012)72-03-81
 Калуга (4842)92-23-67
 Кемерово (3842)65-04-62
 Киров (8332)68-02-04
 Краснодар (861)203-40-90
 Красноярск (391)204-63-61
 Курск (4712)77-13-04
 Липецк (4742)52-20-81

Магнитогорск (3519)55-03-13
 Москва (495)268-04-70
 Мурманск (8152)59-64-93
 Набережные Челны (8552)20-53-41
 Нижний Новгород (831)429-08-12
 Новокузнецк (3843)20-46-81
 Новосибирск (383)227-86-73
 Омск (3812)21-46-40
 Орел (4862)44-53-42
 Оренбург (3532)37-68-04
 Пенза (8412)22-31-16

Пермь (342)205-81-47
 Ростов-на-Дону (863)308-18-15
 Рязань (4912)46-61-64
 Самара (846)206-03-16
 Санкт-Петербург (812)309-46-40
 Саратов (845)249-38-78
 Севастополь (8692)22-31-93
 Симферополь (3652)67-13-56
 Смоленск (4812)29-41-54
 Сочи (862)225-72-31
 Ставрополь (8652)20-65-13

Сургут (3462)77-98-35
 Тверь (4822)63-31-35
 Томск (3822)98-41-53
 Тула (4872)74-02-29
 Тюмень (3452)66-21-18
 Ульяновск (8422)24-23-59
 Уфа (347)229-48-12
 Хабаровск (4212)92-98-04
 Челябинск (351)202-03-61
 Череповец (8202)49-02-64
 Ярославль (4852)69-52-93

Киргизия (996)312-96-26-47

Казахстан (772)734-952-31

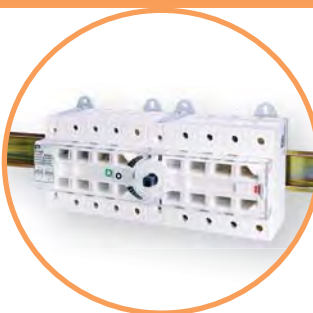
Таджикистан (992)427-82-92-69

<http://eti.nt-rt.ru/> || edt@nt-rt.ru

Переключатели нагрузки малогабаритные с видимым разрывом CLBSV..CO



→ Винты зажимной клеммы зафиксированы в корпусе (при полном откручивании остаются в клемме)



→ Универсальная система крепления позволяет производить монтаж на шину TH-35 и монтажную панель



→ Специальный тип крепления на шину TH 35 (не требует использования специальных инструментов, а также демонтажа шинной сборки при замене переключателя)



→ Возможность подключения дополнительных контактов с функцией предварительного разрыва



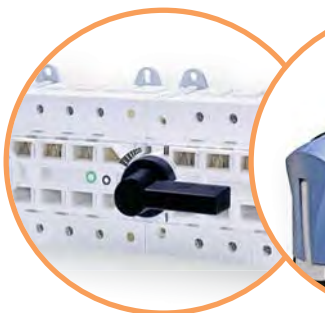
→ Двойной видимый разрыв цепи обеспечивает безопасность обслуживания



→ Возможность блокировки рукоятки замком



→ Соединительная шина позволяет осуществить объединение выходов переключателя



→ Возможность прямого и выносного фронтального управления



→ Указатель положения силовых контактов выключателя

Переключатели нагрузки малогабаритные с видимым разрывом CLBSV..CO

Применение - Переключатели нагрузки с видимым разрывом CLBSV являются многополюсными устройствами с ручным управлением и применяются в распределительных устройствах и электрических шкафах для переключения цепей низкого напряжения с номинальным рабочим током от 63 до 125 А. Могут применяться как переключатели для ручного ввода резерва.

Особенности:

- двойной разрыв цепи;
- возможность монтажа: шина TH35, монтажная или модульная панель;
- степень защиты выключателя и аксессуаров IP20;
- видимый двойной разрыв на основе скользящей контактной системы;
- индикация положения контактов.

Технические характеристики (согласно стандарту IEC 60947-3)

Тип			CLBSV 63 CO	CLBSV 100 CO	CLBSV 125 CO
Номинальный ток	(In)	(A)	63	100	125
Номинальное напряжение изоляции	(Ui)	(V)	800		
Номинальное напряжение изоляции импульсное	(U imp)	(kV)	8		
Номинальный ток при 40°C	(Ith)	(A)	63	100	125
Номинальный ток (Ie)	AC-20 A/B ⁽¹⁾	415V AC (A)	63	100	125
	AC-21 A/B ⁽¹⁾	415V AC (A)	63	100	125
	AC-22 A/B ⁽¹⁾	415V AC (A)	63	100	125
	AC-23 A/B ⁽¹⁾	415V AC (A)	63	63	63
	AC-20 A/B ⁽¹⁾	690V AC ⁽²⁾ (A)	63	100	125
	AC-21 A/B ⁽¹⁾	690V AC ⁽²⁾ (A)	63	80	80
	AC-22 A/B ⁽¹⁾	690V AC ⁽²⁾ (A)	40	40	40
Максимальная рабочая мощность при нагрузке AC 23	400V AC	(kW)	30	30	30
	690V AC	(kW)	22	22	22
Реактивная мощность	400V AC	(kVAr)	28	45	55
	1 сек.	(kA)	2,5		
Ток короткого замыкания I _{cw}	0,25 сек.	(kA)	3,55		
	Характеристики выключателя, защищенного предохранителем при U_e=400V AC				
Номинальный ток предохранителя	(A)		100	100	50
Ожидаемый ток короткого замыкания	(kA)		63	100	125
Перегрузочная способность					
Номинальный кратковременно допустимый ток I _{cw}	0,3 сек.	(kA)	4,5		
Подключение					
Минимальное сечение подключаемых проводников, Cu	мм ²		4		
Максимальное сечение подключаемых проводников, Cu	мм ²		50		
Момент прилагаемого усилия	Nm		6		
Механический ресурс	цикл		10 000		
Рабочее усилие - 3-пол. устройство	Nm		1,2		

⁽¹⁾ Категория с индексом А = частое использование - Категория с индексом В = нечастое использование.

⁽²⁾ С клеммными крышками или межфазными перегородками.



Переключатели нагрузки малогабаритные с видимым разрывом CLBSV..CO



CLBSV 63 3P CO I-0-II

Переключатели нагрузки 1-0-2 с видимым разрывом CLBSV..CO 63 - 125 A

Тип	Код	In (A)	Количество полюсов	Вес (кг)	Упаковка (шт.)
CLBSV 63 3P CO I-0-II	4661890	63	3	1,25	1
CLBSV 100 3P CO I-0-II	4661891	100	3	1,36	1
CLBSV 125 3P CO I-0-II	4661892	125	3	1,36	1

Фронтальное (прямое или выносное) управление. Рукоятка в комплект поставки не входит.

Переключатели нагрузки 1-1+2-2 с видимым разрывом CLBSV..CO 63 - 125 A

Тип	Код	In (A)	Количество полюсов	Вес (кг)	Упаковка (шт.)
CLBSV 63 3P CO I-I+II-II	4661893	63	3	1,36	1
CLBSV 100 3P CO I-I+II-II	4661894	100	3	1,36	1
CLBSV 125 3P CO I-I+II-II	4661895	125	3	1,36	1

Фронтальное (прямое или выносное) управление. Рукоятка в комплект поставки не входит.

Аксессуары



CLBSV-DH125/B I-0-II



CLBSV-EH125/B I-0-II



CLBSV-S200 I-0-II



CLBSV-BR 3P



CLBSV-PS11

Рукоятки прямого управления для монтажа на переключатели CLBSV..CO

Тип	Описание	Совместимость	Код	Вес (кг)	Упаковка (шт.)
CLBSV-DH125/B I-0-II	Рукоятка на корпус I-0-II, черная	CLBSV..CO I-0-II	4661896	0,03	1/50
CLBSV-DH125/B I-I+II-II	Рукоятка на корпус I-I+II-II, черная	CLBSV..CO I-I+II-II	4661897	0,04	1/50

Прямое фронтальное управление

Рукоятки для монтажа на дверцу шкафа (с блокировкой) IP65

Тип	Описание	Совместимость	Код	Вес (кг)	Упаковка (шт.)
CLBSV-EH125/B I-0-II	Выносная рукоятка I-0-II, черная	CLBSV..CO I-0-II	4661898	0,22	1/20
CLBSV-EH125/B I-I+II-II	Выносная рукоятка I-I+II-II, черная	CLBSV..CO I-I+II-II	4661899	0,22	1/20

Выносное фронтальное управление. Шток в комплект поставки не входит.

Шток для выносного управления

Тип	Описание	Совместимость	Код	Вес (кг)	Упаковка (шт.)
CLBSV-S200 I-0-II	Шток, 200мм	CLBSV..CO I-0-II	4661900	0,19	1/30
CLBSV-S320 I-0-II	Шток, 320мм		4661901	0,25	1/25
CLBSV-S200 I-I+II-II	Шток, 200мм	CLBSV..CO I-I+II-II	4661902	0,191	1/25
CLBSV-S320 I-I+II-II	Шток, 320мм		4661903	0,214	1

Шток используется для выносного фронтального управления.

Соединительная шина IP20

Тип	Описание	Совместимость	Код	Вес (кг)	Упаковка (шт.)
CLBSV-BR 3P	Соединительная шина IP20, 3р	CLBSV..CO	4661904	0,03	1/100

Применение: Для создания общего соединения между устройствами I и II, на верхней или нижней части переключателя.

Дополнительный блок-контактов (перекидной)

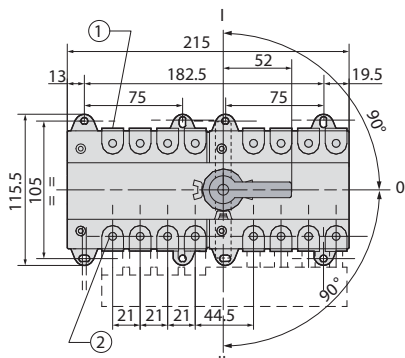
Тип	Описание	Совместимость	Код	Вес (кг)	Упаковка (шт.)
CLBSV-PS11	Дополнительные контакты, 1NO/NC	CLBSV..CO I-0-II	4661905	0,03	1/25

Применение: предварительный разрыв и сигнализация положений I и II, 1NO/NC дополнительный контакт на каждое положение.

Габаритные размеры (мм)

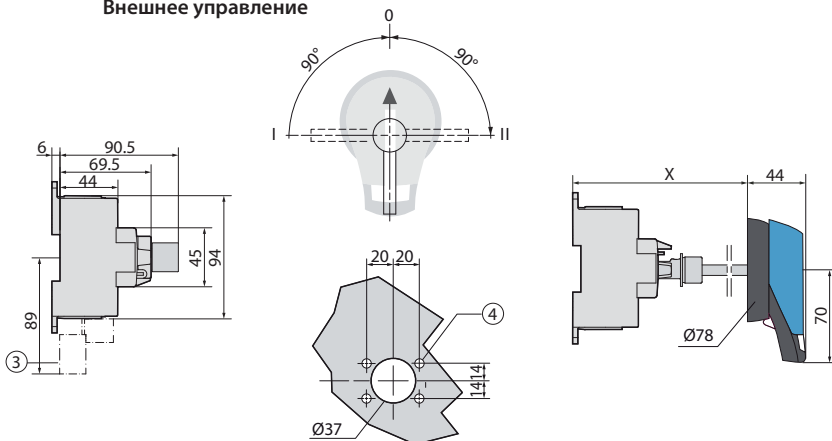
ETISWITCH

Прямое управление



1. Макс. подсоединение
- монолитный проводник: 50 мм²;
- многожильный проводник: 35 мм²;

Внешнее управление



2. Шестигранник №51 разъем 4,5 мм.
3. Соединительная шина.
4. Монтаж с помощью 2 или 4 винтов диаметром 7 мм.

для штока 200мм - X = Min. 128мм., Max. 290мм
для штока 320мм - X = Min. 128мм., Max. 410мм

Пример монтажа:

Дополнительный блок-контактов (перекидной)
4661905 CLBSV-PS11

Переключатель нагрузки
4661890 CLBSV 63 3P CO I-0-II
4661891 CLBSV 100 3P CO I-0-II
4661892 CLBSV 125 3P CO I-0-II

4661893 CLBSV 63 3P CO I-I+II-II
4661894 CLBSV 100 3P CO I-I+II-II
4661895 CLBSV 125 3P CO I-I+II-II

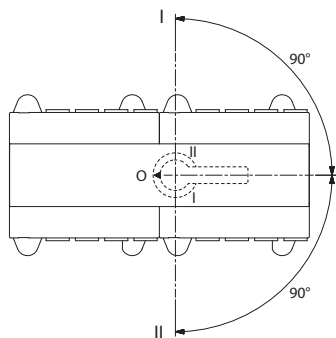
Дополнительный блок-контактов (перекидной)
4661905 CLBSV-PS11

Соединительная шина IP20
4661904 CLBSV-BR 3P

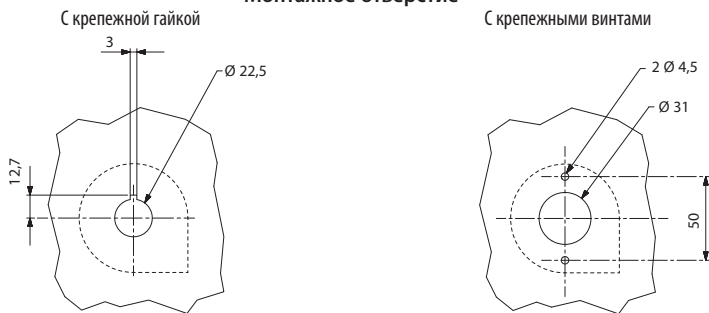
Рукоятка прямого управления
4661896 CLBSV-DH125/B I-0-II
4661897 CLBSV-DH125/B I-I+II-II

Шток для выносного управления
4661900 CLBSV-S200 I-0-II 4661902 CLBSV-S200 I-I+II-II
4661901 CLBSV-S320 I-0-II 4661903 CLBSV-S320 I-I+II-II

Рукоятка для монтажа на дверцу шкафа (с блокировкой) IP65
4661898 CLBSV-EH125/B I-0-II
4661899 CLBSV-EH125/B I-I+II-II



Монтажное отверстие



Архангельск (8182)63-90-72
Астана (7172)727-132
Астрахань (8512)99-46-04
Барнаул (3852)73-04-60
Белгород (4722)40-23-64
Брянск (4832)59-03-52
Владивосток (423)249-28-31
Волгоград (844)278-03-48
Вологда (8172)26-41-59
Воронеж (473)204-51-73
Екатеринбург (343)384-55-89

Иваново (4932)77-34-06
Ижевск (3412)26-03-58
Казань (843)206-01-48
Калининград (4012)72-03-81
Калуга (4842)92-23-67
Кемерово (3842)65-04-62
Киров (8332)68-02-04
Краснодар (861)203-40-90
Красноярск (391)204-63-61
Курск (4712)77-13-04
Липецк (4742)52-20-81

Магнитогорск (3519)55-03-13
Москва (495)268-04-70
Мурманск (8152)59-64-93
Набережные Челны (8552)20-53-41
Нижегород (831)429-08-12
Новокузнецк (3843)20-46-81
Новосибирск (383)227-86-73
Омск (3812)21-46-40
Орел (4862)44-53-42
Оренбург (3532)37-68-04
Пенза (8412)22-31-16

Пермь (342)205-81-47
Ростов-на-Дону (863)308-18-15
Рязань (4912)46-61-64
Самара (846)206-03-16
Санкт-Петербург (812)309-46-40
Саратов (845)249-38-78
Севастополь (8692)22-31-93
Симферополь (3652)67-13-56
Смоленск (4812)29-41-54
Сочи (862)225-72-31
Ставрополь (8652)20-65-13

Сургут (3462)77-98-35
Тверь (4822)63-31-35
Томск (3822)98-41-53
Тула (4872)74-02-29
Тюмень (3452)66-21-18
Ульяновск (8422)24-23-59
Уфа (347)229-48-12
Хабаровск (4212)92-98-04
Челябинск (351)202-03-61
Череповец (8202)49-02-64
Ярославль (4852)69-52-93

Киргизия (996)312-96-26-47

Казахстан (772)734-952-31

Таджикистан (992)427-82-92-69