

Архангельск (8182)63-90-72
 Астана (7172)727-132
 Астрахань (8512)99-46-04
 Барнаул (3852)73-04-60
 Белгород (4722)40-23-64
 Брянск (4832)59-03-52
 Владивосток (423)249-28-31
 Волгоград (844)278-03-48
 Вологда (8172)26-41-59
 Воронеж (473)204-51-73
 Екатеринбург (343)384-55-89

Иваново (4932)77-34-06
 Ижевск (3412)26-03-58
 Казань (843)206-01-48
 Калининград (4012)72-03-81
 Калуга (4842)92-23-67
 Кемерово (3842)65-04-62
 Киров (8332)68-02-04
 Краснодар (861)203-40-90
 Красноярск (391)204-63-61
 Курск (4712)77-13-04
 Липецк (4742)52-20-81

Киргизия (996)312-96-26-47

Магнитогорск (3519)55-03-13
 Москва (495)268-04-70
 Мурманск (8152)59-64-93
 Набережные Челны (8552)20-53-41
 Нижний Новгород (831)429-08-12
 Новокузнецк (3843)20-46-81
 Новосибирск (383)227-86-73
 Омск (3812)21-46-40
 Орел (4862)44-53-42
 Оренбург (3532)37-68-04
 Пенза (8412)22-31-16

Казахстан (772)734-952-31

Пермь (342)205-81-47
 Ростов-на-Дону (863)308-18-15
 Рязань (4912)46-61-64
 Самара (846)206-03-16
 Санкт-Петербург (812)309-46-40
 Саратов (845)249-38-78
 Севастополь (8692)22-31-93
 Симферополь (3652)67-13-56
 Смоленск (4812)29-41-54
 Сочи (862)225-72-31
 Ставрополь (8652)20-65-13

Таджикистан (992)427-82-92-69

Сургут (3462)77-98-35
 Тверь (4822)63-31-35
 Томск (3822)98-41-53
 Тула (4872)74-02-29
 Тюмень (3452)66-21-18
 Ульяновск (8422)24-23-59
 Уфа (347)229-48-12
 Хабаровск (4212)92-98-04
 Челябинск (351)202-03-61
 Череповец (8202)49-02-64
 Ярославль (4852)69-52-93

<http://eti.nt-rt.ru/> || edt@nt-rt.ru

Выключатели нагрузки малогабаритные с видимым разрывом CLBSV



→ Возможность подключения дополнительных контактов с функцией предварительного разрыва



→ Двойной видимый разрыв цепи обеспечивает безопасность обслуживания



→ Специальный тип крепления на шину TH 35 (не требует использования инструментов, а также демонтажа шинной сборки при замене выключателя)



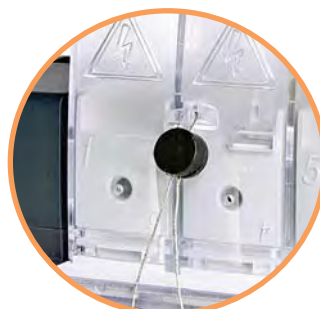
→ Положение рукоятки указывает на состояние контактной группы



→ Клеммные крышки обеспечивают защиту от случайного прикосновения и разделение фаз выключателя, а перфорированные отверстия позволяют осуществлять контроль температуры контактов без снятия крышек



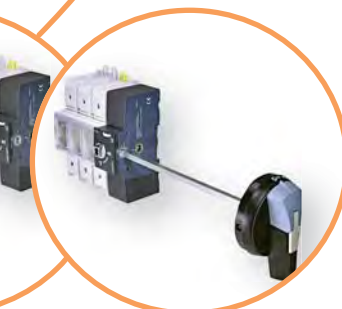
→ Возможность блокировки рукоятки замком



→ Возможность пломбирования защитных крышек клемм



→ Возможность прямого, выносного фронтального и бокового управления



→ Универсальная система крепления позволяет производить монтаж на шину TH-35 и монтажную панель



ETISWITCH

Выключатели нагрузки малогабаритные с видимым разрывом CLBSV (0-1)

Применение - Выключатели нагрузки с видимым разрывом CLBSV являются многополюсными устройствами с ручным управлением и применяются для коммутации электрических цепей низкого напряжения с током до 160А. Линейка выключателей нагрузки CLBSV была разработана и протестирована в полном соответствии с критериями, определенными стандартом IEC 60947-3.

Особенности:

- двойной разрыв цепи;
- возможность монтажа: шина TH35, монтажная или модульная панель с фронтальным вырезом 45мм.;
- степень защиты выключателя и аксессуаров IP20;
- видимый двойной разрыв на основе скользящей контактной системы;
- индикация положения контактов.

Технические характеристики (согласно стандарту IEC 60947-3)

Тип			CLBSV 100	CLBSV 125	CLBSV 160
Номинальный ток	(In)	(A)	100	125	160
Номинальное напряжение изоляции	(Ui)	(V)	800		
Номинальное напряжение изоляции импульсное	(U imp)	(kV)	8		
Номинальный ток при 40°C	(Ith)	(A)	100	125	160
Номинальный ток (Ie)	AC-20 A/B ⁽¹⁾	415V AC (A)	100	125	160
	AC-21 A/B ⁽¹⁾	415V AC (A)	100	125	160
	AC-22 A/B ⁽¹⁾	415V AC (A)	100	125	160
	AC-23 A/B ⁽¹⁾	415V AC (A)	100	125	125/160
	AC-20 A/B ⁽¹⁾	500V AC (A)	100	125	160
	AC-21 A/B ⁽¹⁾	500V AC (A)	100	125	160
	AC-22 A/B ⁽¹⁾	500V AC (A)	100	125	125/160
	AC-23 A/B ⁽¹⁾	500V AC (A)	80	100	100
	AC-20 A/B ⁽¹⁾	690V AC (A)	100	125	160
	AC-21 A/B ⁽¹⁾	690V AC (A)	100	125	160
	AC-22 A/B ⁽¹⁾	690V AC (A)	63/80	80/100	100/125
	AC-23 A/B ⁽¹⁾	690V AC (A)	63	80	80
	DC-20 A/B ⁽¹⁾	110V DC (A)	100	125	160
	DC-21 A/B ⁽¹⁾	110V DC (A)	100/100 ⁽²⁾	125/125 ⁽²⁾	160/160 ⁽²⁾
	DC-20 A/B ⁽¹⁾	250V DC (A)	100	125	160
	DC-21 A/B ⁽¹⁾	250V DC (A)	100/100 ⁽³⁾	125/125 ⁽³⁾	160/160 ⁽³⁾
DC-20 A/B ⁽¹⁾	400V DC (A)	100	125	160	
DC-21 A/B ⁽¹⁾	400V DC (A)	100/100 ⁽⁴⁾	125/125 ⁽⁴⁾	160/160 ⁽⁴⁾	
Максимальная рабочая мощность при нагрузке AC 23	400V AC (kW)		45	55	75
	500V AC (kW)		45	55	75
	690V AC (kW)		45	75	75
Ток короткого замыкания I _{cw}	1 сек. (kA)		4		
	0,25 сек. (kA)		7		
Характеристики выключателя, защищенного предохранителем при U_e=415V AC					
Номинальный ток предохранителя		(A)	100	65	50
Ожидаемый ток короткого замыкания		(kA)	100	125	160
Перегрузочная способность					
Номинальный кратковременно допустимый ток I _{cw}	0,3 сек.	(kA)	7		
Подключение					
Минимальное сечение подключаемых проводников, Cu		мм ²	10		
Максимальное сечение подключаемых проводников, Cu		мм ²	70		
Момент прилагаемого усилия min/max		Nm	4/4,4		
Механический ресурс		цикл	50 000		
Рабочее усилие - 3-пол. устройство		Nm	4		
Рабочее усилие - 4-пол. устройство		Nm	4,2		

⁽¹⁾ Категория с индексом А = частое использование - Категория с индексом В = нечастое использование.

⁽²⁾ Один полюс, согласно полярности.

⁽³⁾ 2-пол. последовательно для "+" и 1-пол. для "-".

⁽⁴⁾ 2-пол. последовательно, согласно полярности.

Применение:

- главный вводный выключатель;
- распределительный выключатель;
- управление оборудованием;
- локальное безопасное отключение нагрузки.



Выключатели нагрузки малогабаритные с видимым разрывом CLBSV (0-1)



CLBSV 100 3P

Выключатели нагрузки 0-1 с видимым разрывом CLBSV 100 - 160 A

Тип	Код	In (A)	Количество полюсов	Вес (кг)	Упаковка (шт.)
CLBSV 100 3P	4661880	100	3	0,84	1/28
CLBSV 125 3P	4661881	125	3	0,82	1/28
CLBSV 160 3P	4661882	160	3	0,82	1/28

Фронтальное (прямое или выносное) и боковое (выносное) управление. Рукоятка в комплект поставки не входит.

Аксессуары



CLBSV-DH160/BL



CLBSV-EH160/B



CLBSV-EH160/YR



CLBSV-S200



CLBS-PS11



CLBS-TS125 3P



CLBS-TS125 1P

Рукоятки прямого управления для монтажа на выключатели CLBSV

Тип	Описание	Совместимость	Код	Вес (кг)	Упаковка (шт.)
CLBSV-DH160/BL	Рукоятка на корпус, синяя	CLBSV 100-160A 3P	4661883	0,02	1/25

Прямое фронтальное управление

Рукоятки для монтажа на дверцу шкафа (с блокировкой) IP65

Тип	Описание	Совместимость	Код	Вес (кг)	Упаковка (шт.)
CLBSV-EH160/B	Выносная рукоятка, черная	CLBSV 100-160A 3P	4661884	0,09	1/45
CLBSV-EH160/YR	Выносная рукоятка, красная	CLBSV 100-160A 3P	4661885	0,09	1/45

Выносное фронтальное и боковое управление. Шток в комплект поставки не входит.

Шток для выносного управления

Тип	Описание	Совместимость	Код	Вес (кг)	Упаковка (шт.)
CLBSV-S200	Шток, 200мм	CLBSV-EH160/B, CLBSV-EH160/YR	4661886	0,05	1/100
CLBSV-S320	Шток, 320мм		4661887	0,09	1/240

Шток используется для выносного фронтального и бокового управления.

Дополнительный блок-контактов

Тип	I _n (A)	Описание	Совместимость	Код	Вес (кг)	Упаковка (шт.)
CLBS-PS11	10	Дополнительные контакты, 1NO+1NC	CLBS 16-125A	4661425	0,044	1/52

Применение: предварительный разрыв и сигнализация положения 0 и I дополнительными контактами NO+NC.

Возможна установка до двух дополнительных блоков контактов

Защитные крышки клемм для CLBSV

Тип	Описание	Совместимость	Код	Вес (кг)	Упаковка (шт.)
CLBS-TS125 3P	Клеммные крышки 3P, 100-125A	CLBSV 100-160A	4661428	0,063	1/22
CLBS-TS125 1P	Клеммные крышки 1P, 100-125A		4661431	0,022	1/120

Примечание: Для защиты верхних и нижних клемм необходимо заказать один комплект.

Применение - Защита от прямого контакта с верхними и нижними клеммами.

На крышке предусмотрены отверстия для установки датчиков температуры.

Архангельск (8182)203-90-72
 Астана (7172)727-132
 Астрахань (8512)99-46-04
 Барнаул (3852)73-04-60
 Белгород (4722)40-23-64
 Брянск (4832)59-03-52
 Владивосток (423)249-28-31
 Волгоград (844)278-03-48
 Вологда (8172)26-41-59
 Воронеж (473)204-51-73
 Екатеринбург (343)384-55-89

Иваново (4932)77-34-06
 Ижевск (3412)26-03-58
 Казань (843)206-01-48
 Калининград (4012)72-03-81
 Калуга (4842)92-23-67
 Кемерово (3842)65-04-62
 Киров (8332)68-02-04
 Краснодар (861)203-40-90
 Красноярск (391)204-63-61
 Курск (4712)77-13-04
 Липецк (4742)52-20-81

Магнитогорск (3519)55-03-13
 Москва (495)268-04-70
 Мурманск (8152)59-64-93
 Набережные Челны (8552)20-53-41
 Нижний Новгород (831)429-08-12
 Новокузнецк (3843)20-46-81
 Новосибирск (383)227-86-73
 Омск (3812)21-46-40
 Орел (4862)44-53-42
 Оренбург (3532)37-68-04
 Пенза (8412)22-31-16

Пермь (342)205-81-47
 Ростов-на-Дону (863)308-18-15
 Рязань (4912)46-61-64
 Самара (846)206-03-16
 Санкт-Петербург (812)309-46-40
 Саратов (845)249-38-78
 Севастополь (8692)22-31-93
 Симферополь (3652)67-13-56
 Смоленск (4812)29-41-54
 Сочи (862)225-72-31
 Ставрополь (8652)20-65-13

Сургут (3462)77-98-35
 Тверь (4822)63-31-35
 Томск (3822)98-41-53
 Тула (4872)74-02-29
 Тюмень (3452)66-21-18
 Ульяновск (8422)24-23-59
 Уфа (347)229-48-12
 Хабаровск (4212)92-98-04
 Челябинск (351)202-03-61
 Череповец (8202)49-02-64
 Ярославль (4852)69-52-93

Киргизия (996)312-96-26-47

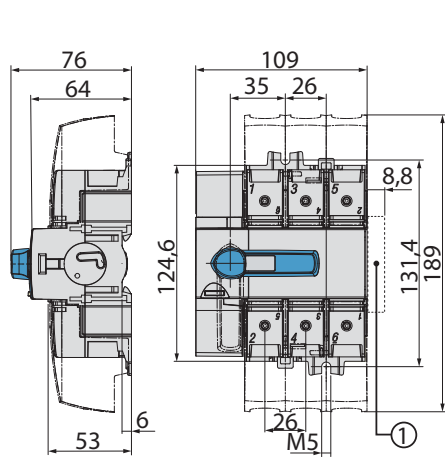
Казахстан (772)734-952-31

Таджикистан (992)427-82-92-69

<http://eti.nt-rt.ru/> || edt@nt-rt.ru

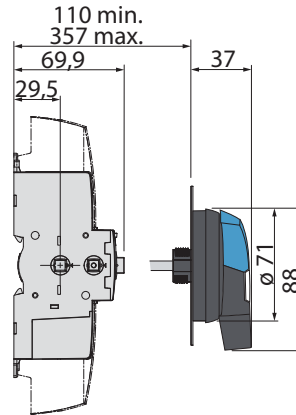
Габаритные размеры (мм)

Прямое управление, фронтальное

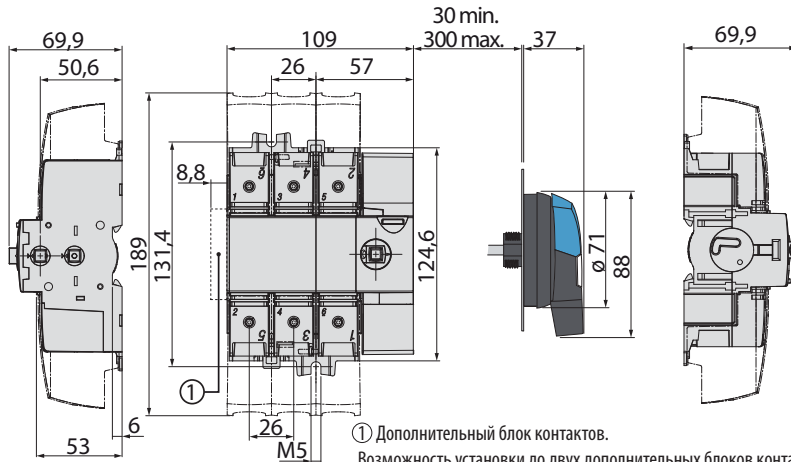


① Дополнительный блок контактов.
 Возможность установки до двух дополнительных блоков контактов

Внешнее управление, фронтальное



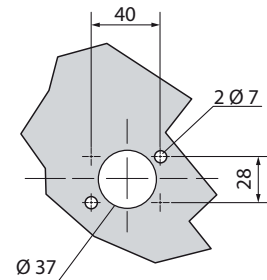
Внешнее управление, боковое



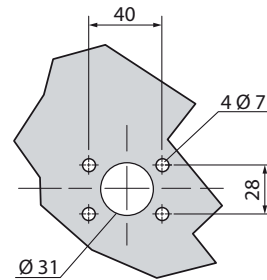
① Дополнительный блок контактов.
 Возможность установки до двух дополнительных блоков контактов

Монтажное отверстие

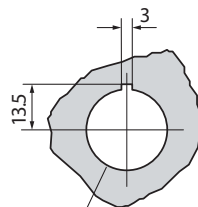
IP55 с двумя крепежными зажимами



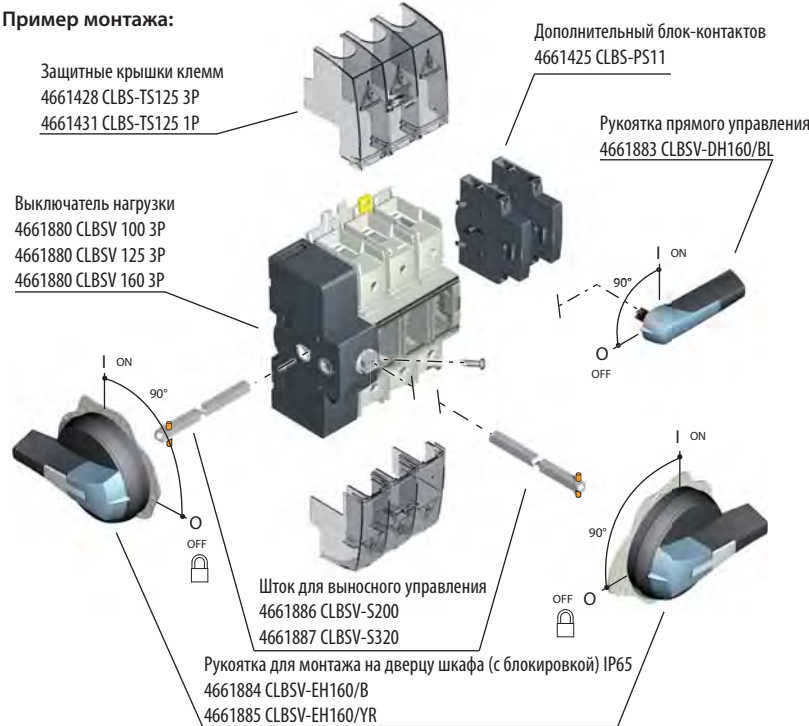
IP65 с 4 крепежными винтами



С крепежной гайкой



Пример монтажа:



ETISWITCH