

Архангельск (8182)63-90-72  
 Астана (7172)727-132  
 Астрахань (8512)99-46-04  
 Барнаул (3852)73-04-60  
 Белгород (4722)40-23-64  
 Брянск (4832)59-03-52  
 Владивосток (423)249-28-31  
 Волгоград (844)278-03-48  
 Вологда (8172)26-41-59  
 Воронеж (473)204-51-73  
 Екатеринбург (343)384-55-89

Иваново (4932)77-34-06  
 Ижевск (3412)26-03-58  
 Казань (843)206-01-48  
 Калининград (4012)72-03-81  
 Калуга (4842)92-23-67  
 Кемерово (3842)65-04-62  
 Киров (8332)68-02-04  
 Краснодар (861)203-40-90  
 Красноярск (391)204-63-61  
 Курск (4712)77-13-04  
 Липецк (4742)52-20-81

Магнитогорск (3519)55-03-13  
 Москва (495)268-04-70  
 Мурманск (8152)59-64-93  
 Набережные Челны (8552)20-53-41  
 Нижний Новгород (831)429-08-12  
 Новокузнецк (3843)20-46-81  
 Новосибирск (383)227-86-73  
 Омск (3812)21-46-40  
 Орел (4862)44-53-42  
 Оренбург (3532)37-68-04  
 Пенза (8412)22-31-16

Пермь (342)205-81-47  
 Ростов-на-Дону (863)308-18-15  
 Рязань (4912)46-61-64  
 Самара (846)206-03-16  
 Санкт-Петербург (812)309-46-40  
 Саратов (845)249-38-78  
 Севастополь (8692)22-31-93  
 Симферополь (3652)67-13-56  
 Смоленск (4812)29-41-54  
 Сочи (862)225-72-31  
 Ставрополь (8652)20-65-13

Сургут (3462)77-98-35  
 Тверь (4822)63-31-35  
 Томск (3822)98-41-53  
 Тула (4872)74-02-29  
 Тюмень (3452)66-21-18  
 Ульяновск (8422)24-23-59  
 Уфа (347)229-48-12  
 Хабаровск (4212)92-98-04  
 Челябинск (351)202-03-61  
 Череповец (8202)49-02-64  
 Ярославль (4852)69-52-93

Киргизия (996)312-96-26-47

Казахстан (772)734-952-31

Таджикистан (992)427-82-92-69

<http://eti.nt-rt.ru/> || [edt@nt-rt.ru](mailto:edt@nt-rt.ru)

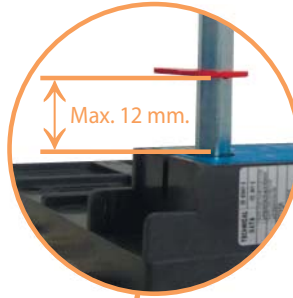
## Выключатели нагрузки типа LA

### Особенности выключателей нагрузки типа LA, LAF

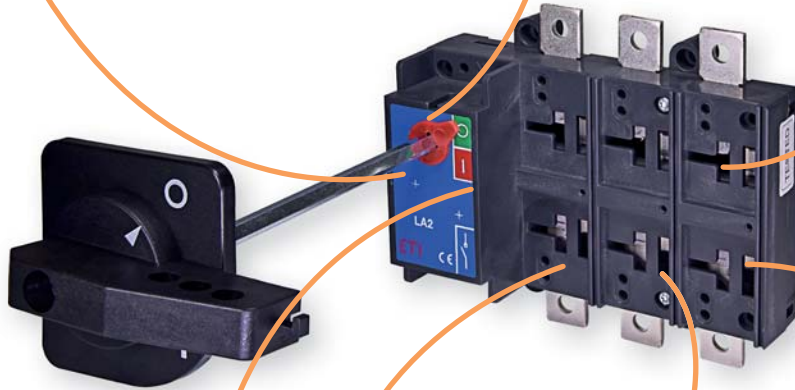
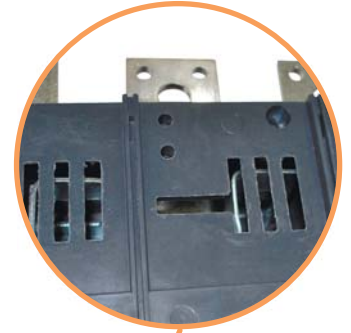
→ Возможность подключения дополнительных контактов



→ Возможность регулирования высоты штока



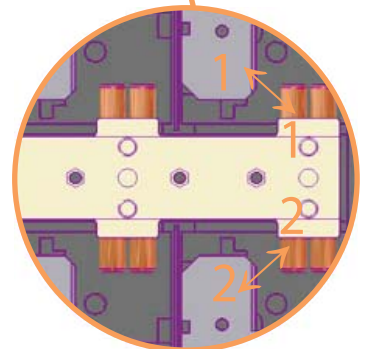
→ Видимый разрыв цепи



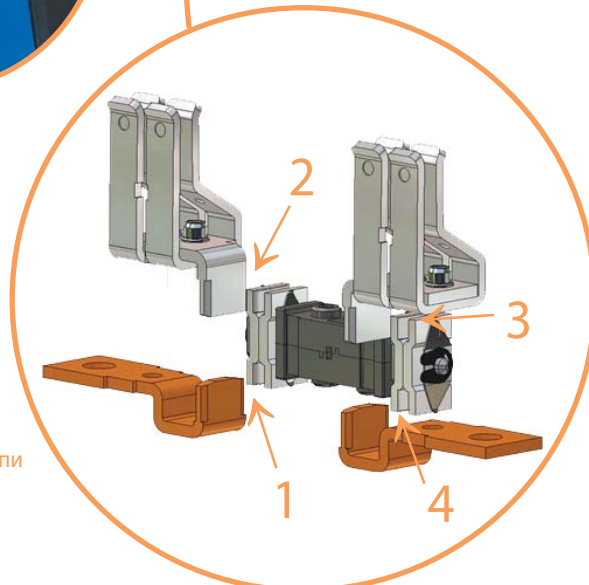
→ Индикатор положения силовых контактов выключателя



→ В комплект выключателя LA/R входит защитный экран



→ Двойной разрыв цепи



→ В выключателях типа LAF разрыв цепи осуществляется в четырех местах

## Выключатели нагрузки типа LA

### Особенности:

- двойной разрыв цепи,
- высокий механический и электрический ресурс,
- напряжение изоляции 1000 V AC, 1500 V DC,
- дополнительные аксессуары,
- степень защиты рукоятки IP-65.

**Применение** - Выключатели нагрузки LA предназначены для установки в распределительных щитах и применяются для коммутации электрических цепей низкого напряжения с током до 3150А.

### Технические характеристики (согласно стандартам PN - IEC 60947/1-3):

Тип			LA1	LA2	LA3	LA4	LA5								
Номинальный ток		(In)	160A	250A	315A	400A	630A	800A	1000A	1250A	1600A	2000A	2500A	3150A	
Номинальное напряжение изоляции	AC	(Ui) (V)	1000	1000	1000	1000	1000	1000	1000	1000	1000	1000	1000	1000	
	DC	(Ui) (V)	1500	1500	1500	1500	1500	1500	1500	1500	1500	1500	1500	1500	
Номинальное напряжения изоляции импульсное		(U imp) (kV)	8	12	12	12	12	12	12	12	12	12	12	12	
Номинальный ток при 40°C		(Ith) (A)	160	250	315	400	630	800	1000	1250	1600	2000	2500	3150	
Номинальный ток (Ie)	AC-21A/B	400V (A)	125/160	250	250/315	400	630	630/800	1000	1250	1600	2000	2500	3150	
		500V (A)	125/160	250	250/315	400	630	630/800	1000	1250	1250	1600	2000	2500	
		690V (A)	125/160	250	250/315	400	630	630/800	1000	1250	1250	1250	1250	1250	
	AC-22A/B	400V (A)	125/160	250	250/315	400	630	630/800	1000	1250	1250	1250	-	-	
		500V (A)	125/125	250	250/250	400	630	630/800	1000	1250	-	-	-	-	
		690 (A)	125/125	250	250/250	400	630	630/800	1000	1250	-	-	-	-	
	AC-23A/B	400V (A)	125/125	250	250/250	400	630	630/800	1000	1250	-	-	-	-	
		500V (A)	100/100	200	200/200	315	500	500/500	800	800	-	-	-	-	
		690V (A)	80/80	160	160/160	250	400	400/400	400	400	-	-	-	-	
	DC-21A/B <sup>(1)</sup>	220V (A)	125/160	250	250/315	400	630	630/800	1000	1250	1600	2000	-	-	
		420V (A)	-	250	250/315	400	630	630/800	-	-	-	-	-	-	
		560V (A)	-	60	60	400	630	630/800	-	-	-	-	-	-	
	DC-22A/B <sup>(1)</sup>	220V (A)	125/125	250	250/315	400	630	630/800	1000	1250	-	-	-	-	
		420V (A)	-	250	250/250	400	630	630/800	-	-	-	-	-	-	
		560V (A)	-	40/60	40/60	400	630	630/800	-	-	-	-	-	-	
	DC-23A/B <sup>(1)</sup>	220V (A)	80/80	250	250/250	400	630	630/800	630	800	-	-	-	-	
		420V (A)	-	250	250/250	400	630	630/800	-	-	-	-	-	-	
		560V (A)	-	-	-	400	630	630/800	-	-	-	-	-	-	
	Номинальная включающая способность при 400V AC23		(A)	1250	2500	2500	4000	6300	6300	10000	12500	-	-	-	-
	Номинальная отключающая способность при 400V AC23		(A)	1000	2000	2000	3200	5040	5040	8000	10000	-	-	-	-
	Ток короткого замыкания I <sub>cs</sub>		1 сек. (kA)	5	8	8	13	26,5	26,5	35	35	50	50	50	50
			0,25 сек. (kA)	10	16	16	26	53	53	70	70	100	100	100	100
	Номинальный ток коммутации I <sub>cm</sub>		(400V) (kA)	7,5	13,5	13,5	26	30	30	73,5	73,5	105	105	105	105
	Максимальная рабочая мощность при нагрузке AC 23A		(400V) (kW)	65	130	130	210	330	330	525	630	630	630	-	-
Характеристики выключателя защищенного предохранителем															
Дополнительный предохранитель с характеристикой gG		(A)	125	250	250	400	630	630	1000	1000	-	-	-	-	
Отключающая способность		(kA)	50	50	50	50	50	50	100	100	-	-	-	-	
Механический ресурс		цикл	10000	10000	10000	8000	8000	8000	7000	7000	4000	4000	2000	2500	
Электрический ресурс		цикл	2000	2000	2000/200	1500	1500	1500/200	1000	1000	500	500	500	500	
Номинальная мощность конденсаторной батареи		400 V (kVAr)	50	110	110	180	300	300	475	600	-	-	-	-	
Потеря мощности на один полюс		(W)	2,7	3,8	6,0	9,4	15,6	25,7	27,3	12,7	38,3	61,3	91,7	145,5	
Сечение подключаемых проводников (Cu)		мм <sup>2</sup>	70	120	185	240	2x185	2x240	-	-	-	-	-	-	
Размеры подключаемых шин (Cu)		мм	16x4	20x5	20x5	2x25x5	2x32x6	2x40x6	2x50x6	2x50x8	3x50x8	3x50x12	4x50x12	6x50x12	
Момент прилагаемого усилия		Nm	8	12	12	18	34	34	45	45	70	70	70	70	
Вес	3P	кг	0,9	1,5	1,5	3,5	5,5	5,5	11	11	18	18	25	25	
	4P	кг	1	1,6	1,6	3,8	6	6	12	12	19,2	19,5	26,5	26,5	

<sup>(1)</sup> - два полюса соединены последовательно

## Выключатели нагрузки типа LA

### Выключатели нагрузки LA с выносной рукояткой \*

Тип	Код	In (A)	Количество полюсов	Вес (кг)	Упаковка (шт.)
LA1/D 160A 3P	4663309	160	3р	0,92	1
LA2/D 250A 3P	4663410	250	3р	1,50	1
LA2/D 315A 3P	4664000	315	3р	1,60	1
LA3/D 400A 3P	4663511	400	3р	3,50	1
LA4/D 630A 3P	4663612	630	3р	5,50	1
LA4/D 800A 3P	4664001	800	3р	5,50	1
LA5/D 1000A 3P	4664002	1000	3р	11,00	1
LA5/D 1250A 3P	4663713	1250	3р	11,00	1
LA5/D 1600A 3P	4663914	1600	3р	18,00	1
LA5/D 2000A 3P	4664004	2000	3р	19,20	1
LA5/D 2500A 3P	4664005	2500	3р	19,20	1
LA5/D 3150A 3P	4664006	3150	3р	19,20	1
LA1/D 160A 4P	4664309	160	4р	1,00	1
LA2/D 250A 4P	4664410	250	4р	1,60	1
LA3/D 400A 4P	4664511	400	4р	3,80	1
LA4/D 630A 4P	4664612	630	4р	6,00	1
LA5/D 1250A 4P	4664713	1250	4р	12,00	1

\* в комплект входят: выключатель нагрузки (без защитного экрана), рукоятка для монтажа на дверцу шкафа, удлинительный штифт (200 мм).



### Выключатели нагрузки LA с рукояткой на корпусе \*\*

Тип	Код	In (A)	Количество полюсов	Вес (кг)	Упаковка (шт.)
LA1/R 160A 3P	4662131	160	3р	0,80	1
LA2/R 250A 3P	4662132	250	3р	1,30	1
LA2/R 315A 3P	4662150	315	3р	1,30	1
LA3/R 400A 3P	4662133	400	3р	3,04	1
LA4/R 630A 3P	4662134	630	3р	5,35	1
LA4/R 800A 3P	4662151	800	3р	5,35	1
LA5/R 1000A 3P	4662152	1000	3р	10,80	1
LA5/R 1250A 3P	4663135	1250	3р	10,80	1
LA5/R 1600A 3P	4662153	1600	3р	18,00	1
LA5/R 2000A 3P	4662154	2000	3р	18,50	1
LA5/R 2500A 3P	4662155	2500	3р	25,50	1
LA5/R 3150A 3P	4662156	3150	3р	25,50	1
LA1/R 160A 4P	4662141	160	4р	0,85	1
LA2/R 250A 4P	4662142	250	4р	1,45	1
LA3/R 400A 4P	4662143	400	4р	3,28	1
LA4/R 630A 4P	4662144	630	4р	5,89	1
LA5/R 1250A 4P	4662145	1250	4р	11,80	1

\*\* в комплект входят: выключатель нагрузки (с защитным экраном), рукоятка установленная на корпусе.



Архангельск (8182)63-90-72  
Астана (7172)727-132  
Астрахань (8512)99-46-04  
Барнаул (3852)73-04-60  
Белгород (4722)40-23-64  
Брянск (4832)59-03-52  
Владивосток (423)249-28-31  
Волгоград (844)278-03-48  
Вологда (8172)26-41-59  
Воронеж (473)204-51-73  
Екатеринбург (343)384-55-89

Иваново (4932)77-34-06  
Ижевск (3412)26-03-58  
Казань (843)206-01-48  
Калининград (4012)72-03-81  
Калуга (4842)92-23-67  
Кемерово (3842)65-04-62  
Киров (8332)68-02-04  
Краснодар (861)203-40-90  
Красноярск (391)204-63-61  
Курск (4712)77-13-04  
Липецк (4742)52-20-81

Магнитогорск (3519)55-03-13  
Москва (495)268-04-70  
Мурманск (8152)59-64-93  
Набережные Челны (8552)20-53-41  
Нижний Новгород (831)429-08-12  
Новокузнецк (3843)20-46-81  
Новосибирск (383)227-86-73  
Омск (3812)21-46-40  
Орел (4862)44-53-42  
Оренбург (3532)37-68-04  
Пенза (8412)22-31-16

Пермь (342)205-81-47  
Ростов-на-Дону (863)308-18-15  
Рязань (4912)46-61-64  
Самара (846)206-03-16  
Санкт-Петербург (812)309-46-40  
Саратов (845)249-38-78  
Севастополь (8692)22-31-93  
Симферополь (3652)67-13-56  
Смоленск (4812)29-41-54  
Сочи (862)225-72-31  
Ставрополь (8652)20-65-13

Сургут (3462)77-98-35  
Тверь (4822)63-31-35  
Томск (3822)98-41-53  
Тула (4872)74-02-29  
Тюмень (3452)66-21-18  
Ульяновск (8422)24-23-59  
Уфа (347)229-48-12  
Хабаровск (4212)92-98-04  
Челябинск (351)202-03-61  
Череповец (8202)49-02-64  
Ярославль (4852)69-52-93

Киргизия (996)312-96-26-47

Казахстан (772)734-952-31

Таджикистан (992)427-82-92-69

<http://eti.nt-rt.ru/> || [edt@nt-rt.ru](mailto:edt@nt-rt.ru)