

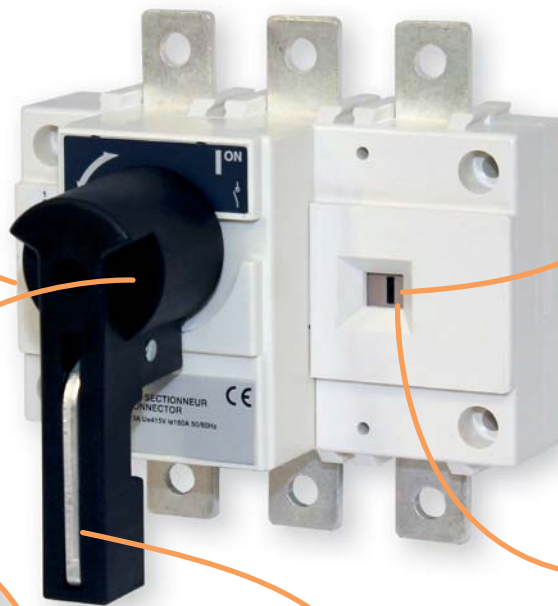
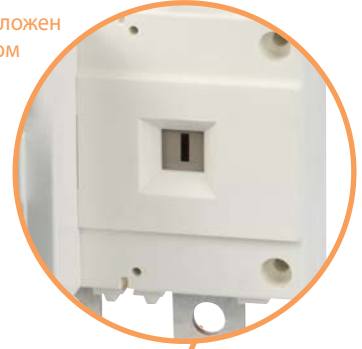
Выключатели нагрузки LBS

Особенности выключателей нагрузки LBS

→ Возможность подключения дополнительных контактов



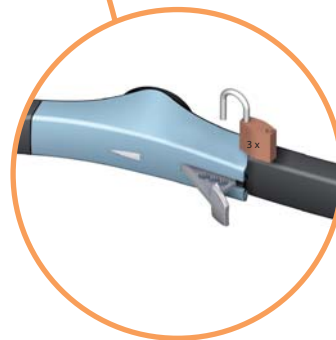
→ Индикатор положения расположен прямо на скользящем контактном механизме, что гарантирует его видимость



→ Контактная группа обеспечивает двойной разрыв цепи



→ Указатель положения силовых контактов выключателя



→ Возможность блокировки рукоятки замком

Выключатели нагрузки LBS

Особенности:

- двойной разрыв цепи,
- высокий механический и электрический ресурс,
- напряжение изоляции 1000 V AC,
- дополнительные аксессуары,
- степень защиты рукоятки IP-65,
- удобство монтажа.

Применение - Выключатели нагрузки LBS предназначены для установки в распределительных щитах и применяются для коммутации электрических цепей низкого напряжения с током от 160А до 3200А. Линейка выключателей нагрузки LBS была разработана и протестирована в полном соответствии с критериями, определенными стандартом IEC 60947-3.

Технические характеристики (согласно стандарту IEC 60947-3):

Тип			LBS 160	LBS 250	LBS 400	LBS 630	LBS 800	LBS 1000	LBS 1250	LBS 1600	LBS 2000	LBS 2500	LBS 3200											
Номинальный ток	(In)	(A)	160	250	400	630	800	1000	1250	1600	2000	2500	3200											
Номинальное напряжение изоляции	(Ui)	(V)	800						1000															
Номинальное напряжения изоляции импульсное	(U imp)	(kV)	8	8	12	12	12	12	12	12	12	12	12											
Номинальный ток при 40°C	(Ith)	(A)	160	250	400	630	800	1000	1250	1600	2000	2500	3200											
Номинальный ток (Ie)	AC-20 A/B	415V AC (A)	160	250	400	630	800	1000	1250	1600	2000	2500	3200											
	AC-21 A/B	415V AC (A)												630	1600	2000	2500	3200						
	AC-22 A/B	415V AC (A)												2500/3200										
	AC-23 A/B	415V AC (A)												1250	1600	1600	1600							
	DC-20 A/B	220V DC (A)												1600	2000	2500	3200							
	DC-21 A/B	220V DC (A)												1250/1600	2000	2000/2500	2000/2500							
	DC-22 A/B	220V DC (A)												1250	1250/1600	1250/1600	1250/1600							
	DC-23 A/B	220V DC (A)												125	200	500	1250							
	DC-20 A/B	440V DC (A)												160	250	630	1600	2000	2500	3200				
	DC-21 A/B	440V DC (A)												160 ⁽¹⁾	200 ⁽¹⁾	400 ⁽¹⁾	500 ⁽¹⁾	800 ⁽²⁾	1000 ⁽²⁾	1250 ⁽²⁾	1250 ⁽²⁾ /1600 ⁽²⁾	2000 ⁽²⁾	2000 ⁽²⁾ /2500 ⁽²⁾	2500 ⁽²⁾ /3200 ⁽²⁾
	DC-22 A/B	440V DC (A)												125 ⁽¹⁾	200 ⁽¹⁾	400 ⁽¹⁾	500 ⁽¹⁾	800 ⁽²⁾	1000 ⁽²⁾	1250 ⁽²⁾	1250 ⁽²⁾	1250 ⁽²⁾	1250 ⁽²⁾	1250 ⁽²⁾
	DC-23 A/B	440V DC (A)												125 ⁽²⁾	200 ⁽²⁾	400 ⁽²⁾	500	800 ⁽²⁾	1000 ⁽²⁾	1250 ⁽²⁾	1250 ⁽²⁾	1250 ⁽²⁾	1250 ⁽²⁾	1250 ⁽²⁾
	DC-20 A/B	500V DC (A)												160	250	400	630	800	1000	1250	1600	2000	2500	3250
	DC-21 A/B	500V DC (A)												125 ⁽¹⁾	200 ⁽¹⁾	400 ⁽¹⁾	500 ⁽¹⁾	800 ⁽²⁾	1000 ⁽²⁾	1250 ⁽²⁾	1250 ⁽²⁾ /1600 ⁽²⁾	1250 ⁽²⁾	1250 ⁽²⁾	1250 ⁽²⁾
	DC-22 A/B	500V DC (A)												125 ⁽²⁾	200 ⁽²⁾	315 ⁽²⁾ /400 ⁽²⁾	500 ⁽²⁾	800 ⁽²⁾	1000 ⁽²⁾	1250 ⁽²⁾	1250 ⁽²⁾	1000 ⁽²⁾	1000 ⁽²⁾	1000 ⁽²⁾
	DC-23 A/B	500V DC (A)												125 ⁽²⁾	200 ⁽²⁾	315 ⁽²⁾ /400 ⁽²⁾	500 ⁽²⁾	800 ⁽²⁾	1000 ⁽²⁾	1250 ⁽²⁾	1250 ⁽²⁾	1000 ⁽²⁾	1000 ⁽²⁾	1000 ⁽²⁾
Максимальная рабочая мощность при нагрузке AC 23	415V AC	(kW)	80	132	220	280	450	560	710	710	710	710	710											
Номинальная мощность конденсаторной батареи	400 V	(kVA _r)	75	115	185	290	365	460	-	-	-	-	-											
Ток короткого замыкания I _{cs}	1 сек.	(kA)	7	9	13	13	35	35	35	50	50	50	50											
	0,25 сек.	(kA)	11,9	15,3	26	26	73,5	73,5	73,5	75	80	80	80											
Характеристики выключателя, защищенного предохранителем при U_e=415V AC																								
Номинальный ток предохранителя	(A)	160	250	400	630	800	1000	1250	2x800	2x1000	2x1250	-	-											
Ожидаемый ток короткого замыкания	(kA)	100	50	100	70	50	100	100	100	100	100	-	-											
Перегрузочная способность																								
Ном. кратковременно допустимый ток I _{cs}	0,3 сек.	(kA)	15	17	25	25	50	65	65	100	100	100	100											
Подключение																								
Минимальное сечение подключаемых проводников, Cu	мм ²	50	95	185	2x150	2x185	2x240	-	-	-	-	-	-											
Максимальное сечение подключаемых проводников, Cu	мм ²	95	150	240	2x300	2x300	4x185	4x185	4x185	-	-	-	-											
Минимальные размеры подключаемых шин (Cu)	мм	-	-	-	2x30x5	2x40x5	2x50x5	2x60x5	2x80x5	3x100x5	4x100x5	4x100x5	4x100x5											
Максимальная ширина подключаемых шин (Cu)	мм	25	32	40	50	63	63	63	63	100	100	100	100											
Момент прилагаемого усилия min/max	Nm	9/-	20/-	20/-	20/-	40/45	40/45	40/45	40/45	40/45	40/45	40/-	40/-											
Рабочее усилие	Nm	6,5	10	14,5	14,5	37	37	37	56	75	75	75	75											
Механический ресурс	цикл	10 000						3 000			4 000			3 000										
Потеря мощности на один полюс	(W)	3	5,8	10,8	30,9	39,7	42	80	122	140	205	340	340											

A/B - Категория с индексом A = частое использование; B = нечастое использование.

⁽¹⁾ - 3-полюсный выключатель с 2-полюсами последовательно на "+" и 1-полюсом на "-".

⁽²⁾ - 4-полюсный выключатель с 2-полюсами последовательно, согласно полярности.

Выключатели нагрузки LBS

Выключатели нагрузки

Тип	Код	In (A)	Количество полюсов	Вес (кг)	Упаковка (шт.)
LBS 160A 3P	4661450	160	3	1,11	1
LBS 250A 3P	4661451	250	3	1,71	1
LBS 400A 3P	4661452	400	3	4,00	1
LBS 630A 3P	4661453	630	3	4,36	1
LBS 800A 3P	4661454	800	3	8,63	1
LBS 1000A 3P	4661455	1000	3	9,70	1
LBS 1250A 3P	4661456	1250	3	9,15	1
LBS 1600A 3P	4661457	1600	3	12,70	1
LBS 2000A 3P	4661458	2000	3	22,08	1
LBS 2500A 3P	4661459	2500	3	22,37	1
LBS 3200A 3P	4661460	3200	3	27,54	1
LBS 160A 4P	4661461	160	4	1,25	1
LBS 250A 4P	4661462	250	4	2,07	1
LBS 400A 4P	4661463	400	4	4,87	1
LBS 630A 4P	4661464	630	4	5,39	1
LBS 800A 4P	4661465	800	4	11,75	1
LBS 1250A 4P	4661466	1250	4	12,32	1
LBS 1600A 4P	4661467	1600	4	15,89	1
LBS 2500A 4P	4661468	2500	4	28,85	1
LBS 3200A 4P	4661469	3200	4	33,80	1

Фронтальное прямое или выносное управление. Рукоятка в комплект поставки не входит.



LBS 160A 3P

Аксессуары

Рукоятки прямого управления для монтажа на выключатели LBS

Тип	Описание	Совместимость	Код	Вес (кг)	Упаковка (шт.)
LBS-DH160/B	Рукоятка на корпус, черная	LBS 160A	4661480	0,091	1/25
LBS-DH630/B	Рукоятка на корпус, черная	LBS 250-630A	4661481	0,100	1/25
LBS-DH3200/B (CO)	Рукоятка на корпус, черная	LBS 800-3200A	4661482	0,295	1/20

Прямое управление.

Рукоятки выносные для монтажа на дверцу шкафа (с блокировкой), IP65

Тип	Описание	Совместимость	Код	Вес (кг)	Упаковка (шт.)
LBS-EH630/G...400/G FLBS	Выносная рукоятка с блокировкой, серая	LBS 160-630A	4661483	0,253	1/20
LBS-EH1600/G	Выносная рукоятка с блокировкой, серая	LBS 800-1600A	4661484	0,276	1/10
LBS-EH3200/BL	Выносная рукоятка с блокировкой, синяя	LBS 2000-3200A	4661485	0,198	1

Шток в комплект поставки не входит.

Рукоятки выносные для монтажа на дверцу шкафа (с блокировкой) - желто-красные, IP65

Тип	Описание	Совместимость	Код	Вес (кг)	Упаковка (шт.)
LBS-EH630/YR	Выносная рукоятка с блокировкой, желто-красная	LBS 160-630A	4661486	0,250	1/20
LBS-EH1600/YR	Выносная рукоятка с блокировкой, желто-красная	LBS 800-1600A	4661487	0,367	1/10
LBS-EH3200/YR	Выносная рукоятка с блокировкой, желто-красная	LBS 2000-3200A	4661488	0,198	1

Шток в комплект поставки не входит.



LBS-DH160/B

LBS-DH630/B

LBS-DH3200/B (CO)



LBS-EH630/G...400/B FLBS

LBS-EH1600/G

LBS-EH3200/BL



LBS-EH630/YR

LBS-EH1600/YR

LBS-DH3200/YR



LBS-S320/1600 (CO)



LBS-GC (CLBS-EH80, 125)



LBS-PS11



Защитная крышка клемм
LBS-TS160 3P (CO)



Защитный экран
LBS-TS1250 3P

Шток для рукоятки на дверцу шкафа

Тип	Описание	Совместимость	Код	Вес (кг)	Упаковка (шт.)
LBS-S200/630 (CO).../400 FLBS	Шток, 200mm, 10x10mm	LBS-EH630A	4661490	0,160	1/25
LBS-S200/1600 (CO)	Шток, 200mm, 15x12mm	LBS-EH1600A	4661491	0,360	1/25
LBS-S200/3200 (CO)	Шток, 200mm, 15x15mm	LBS-EH3200A	4661492	0,350	1/10
LBS-S320/630 (CO).../400 FLBS	Шток, 320mm, 10x10mm	LBS-EH630A	4661493	0,250	1/50
LBS-S320/1600 (CO)	Шток, 320mm, 15x12mm	LBS-EH1600A	4661494	0,490	1/25
LBS-S320/3200 (CO)	Шток, 320mm, 15x15mm	LBS-EH3200A	4661495	0,376	1/15
LBS-S500/630 (CO).../400 FLBS	Шток, 500mm, 10x10mm	LBS-EH630A	4661496	0,390	1/20
LBS-S400/1600(CO)	Шток, 400mm, 15x12mm	LBS-EH1600A	4661497	0,580	1/20
LBS-S450/3200(CO)	Шток, 450mm, 15x15mm	LBS-EH3200A	4661498	0,971	1/20

15x12mm: одна сторона 12x12mm, вторая сторона 15x15mm

Направляющий конус

Тип	Описание	Совместимость	Код	Вес (кг)	Упаковка (шт.)
LBS-GC (CLBS-EH125/01)	Направляющий конус	LBS-EH630-3200	4661489	0,029	1/25

Позволяет направить шток в выносную рукоятку при отклонении штока от паза рукоятки до 15 мм. Применяется, если длина штока более 320 мм.

Дополнительный блок-контакт LBS-PS11

Тип	I _N (A)	Описание	Совместимость	Код	Вес (кг)	Упаковка (шт.)
LBS-PS11	16	Дополнительные контакты, CO(перекидной)	LBS 160-3200A	4661499	0,026	1/30

Подсоединение контрольных цепей: клемма 6,35 мм. Электрический ресурс: 30000 операций. Допускается установка только одного дополнительного контакта на выключатель.

Характеристики блок-контакта LBS-PS11 (перекидной)

Ток LBS (A)	Тип контакта	Номинальный ток (A)	Рабочий ток I _e (A)									
			230 V AC		400 V AC		24 V DC		48 V DC			
			AC-12	AC-13/15	AC-12	AC-13/15	DC-12	DC-13	DC-14	DC-12	DC-13	DC-14
160 - 3200	CO	16	16	4	12	3	2,5	2,5	1	2,5	1,2	0,2

Применение - Клеммные крышки обеспечивают разделение фаз выключателя LBS на ток от 160 до 630 А а также обеспечивают защиту от прямого контакта с верхними и нижними клеммами или соединительными частями. Перфорация позволяет определять температуру устройства без снятия крышек.

Защитная крышка клемм для LBS

Тип	Описание	Совместимость	Код	Вес (кг)	Упаковка (шт.)
LBS-TS160 3P (CO)	Клеммная крышка, 3P	LBS 160A 3P	4661500	0,079	1/20
LBS-TS250 3P (CO)	Клеммная крышка, 3P	LBS 250A 3P	4661501	0,121	1/10
LBS-TS630 3P (CO)	Клеммная крышка, 3P	LBS 400-630A 3P	4661502	0,242	1/5
LBS-TS4P/160 (CO)	Клеммная крышка, 4P	LBS 160A 4P	4661506	0,100	1/15
LBS-TS4P/250 (CO)	Клеммная крышка, 4P	LBS 250A 4P	4661507	0,157	1/8
LBS-TS4P/630 (CO)	Клеммная крышка, 4P	LBS 400-630A 4P	4661508	0,311	1/4

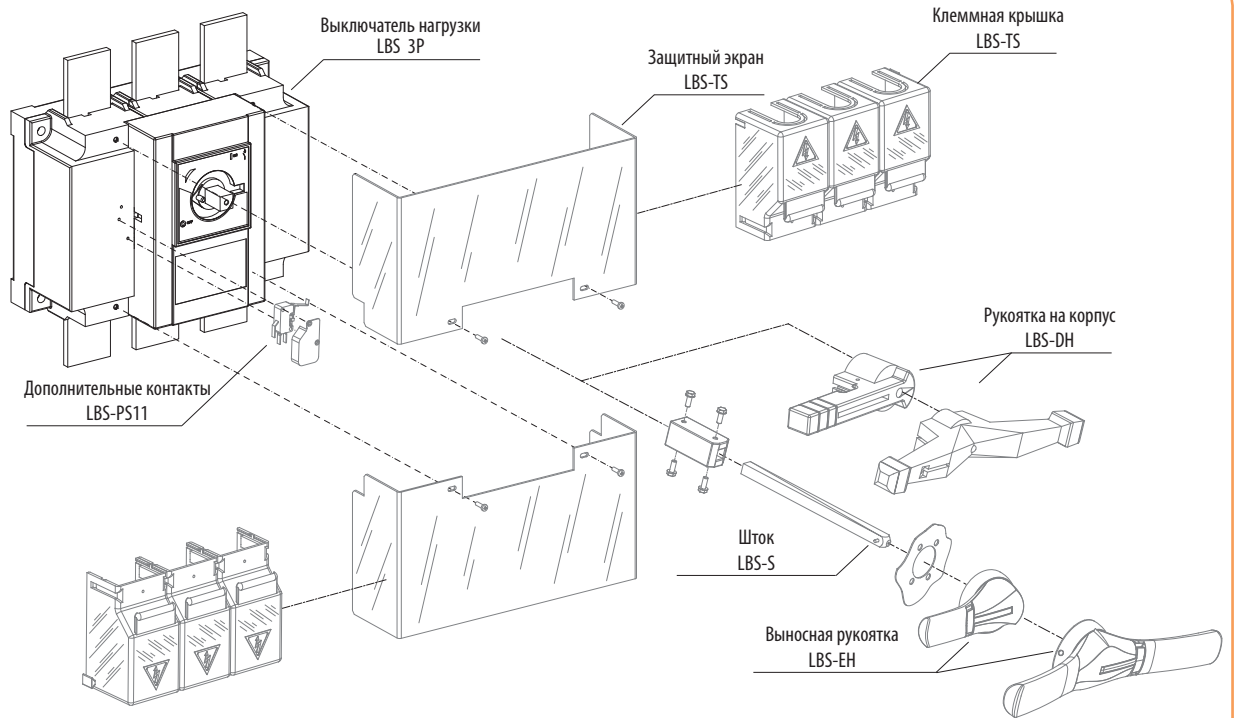
Примечание: Для защиты верхних и нижних клемм необходимо заказать две штуки.

Защитный экран для LBS

Тип	Описание	Совместимость	Код	Вес (кг)	Упаковка (шт.)
LBS-TS1250 3P	Защитный экран, 3P	LBS 800-1250A 3P	4661503	0,127	1/25
LBS-TS1600 3P	Защитный экран, 3P	LBS 1600A 3P	4661504	0,163	1/20
LBS-TS3200 3P	Защитный экран, 3P	LBS 2000-3200A 3P	4661505	0,266	1/1
LBS-TS4P/1250	Защитный экран, 4P	LBS 800-1250A 4P	4661509	0,161	1/20
LBS-TS4P/1600	Защитный экран, 4P	LBS 1600A 4P	4661510	0,223	1/30
LBS-TS4P/3200	Защитный экран, 4P	LBS 2000-3200A 4P	4661511	0,350	1/1

Примечание: Для защиты верхних и нижних клемм необходимо заказать два штуки.

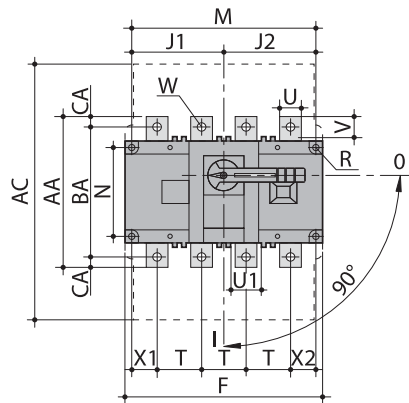
Монтаж дополнительных аксессуаров



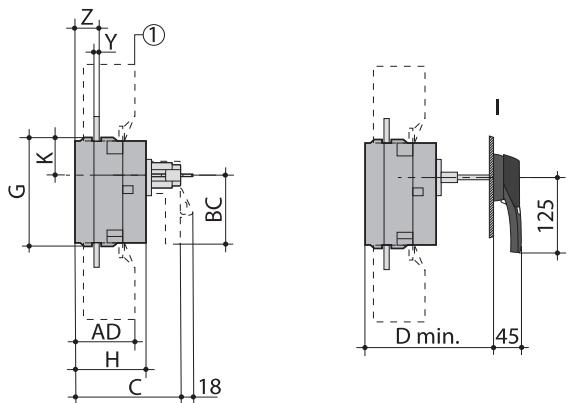
Габаритные размеры (мм)

LBS 160 - LBS 630

Прямое фронтальное управление
Вид спереди



Выносное фронтальное управление
Вид сбоку

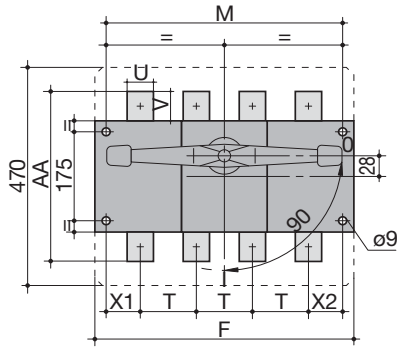


I. Рукоятка типа LBS-EH630

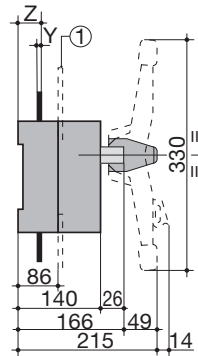
Ток (А)	Общие габариты (мм)		Клеммные крышки (мм)		Корпус устройства, (мм)								Монтаж устройства (мм)				Подсоединение, (мм)													
	C	D min	AC	AD	F (3p)	F (4p)	G	H	J1 (3p)	J1 (4p)	J2	K	BC	M (3p)	M (4p)	N	R	T	U	U1	V	W	X1 (3p)	X1 (4p)	X2	Y	Z	AA	BA	CA
160	115	125	235	50	140	170	93	65	45	75	75	31.5	80	120	150	65	5.5	36	20	20.5	25	9	28	22	20	3.5	20.5	135	115	10
250			280	60	180	230	108	75	55	105	105	34	115	160	210	80	5.5	50	20	25.5	21.5	11	33	33	27	3.5	22.5	160	130	15
400	160	165	401	89	230	290	170	110	75	135	135	55	115	210	270	140	7	65	32	45.5	29	11	42.5	37.5	37.5	5	36	235	205	15
630			45	41.5	13	42.5	37.5	37.5	5	36	260	220	20																	

LBS 800 - LBS 1600

Прямое фронтальное управление
Вид спереди

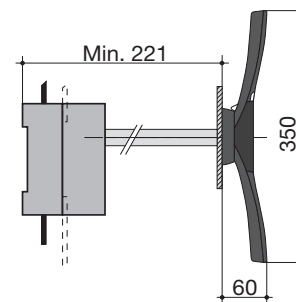


Выносное фронтальное управление
Вид сбоку



① - Защитный экран

II

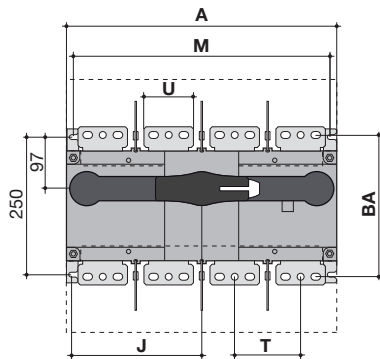


II. Рукоятка типа LBS-EH1600

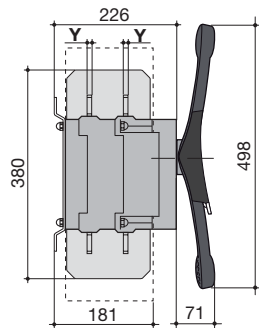
Ток (А)	Корпус устройства, (мм)		Монтаж устройства, (мм)		Подсоединение, (мм)							
	F (3p)	F (4p)	M (3p)	M (4p)	T	U	V	Y	X1	X2	Z	AA
800 - 1000												
1250	280	360	255	335	80	50	60.5	7	47.5	47.5	46.5	321
1600	372	492	492	467	120	60	65	8	53.5	53.5	47.5	330
						90	44					288

LBS 2000 - LBS 3200

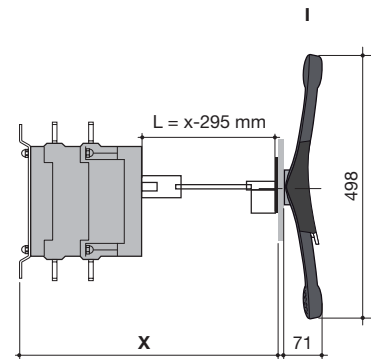
Прямое фронтальное управление
Вид спереди



Выносное фронтальное управление
Вид сбоку

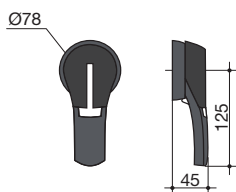


I. Рукоятка типа LBS-EH3200

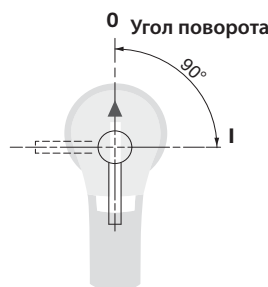


Ток (А)	Общие габариты, (мм)		Корпус устройства, (мм)		Монтаж устройства, (мм)		Подсоединение, (мм)			
	A (3p)	A (4p)	J (3p)	J (4p)	M (3p)	M (4p)	T	U	Y	BA
2000-3200	372	492	173.5	233.5	347	367	120	90	8	258

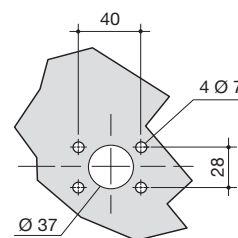
Рукоятка типа LBS-EH630



Прямое фронтальное управление

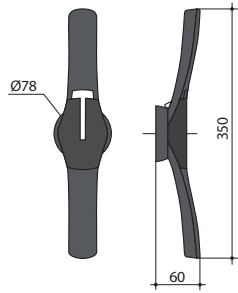


Монтажное отверстие

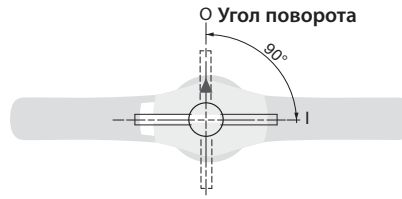


Габаритные размеры выключателей нагрузки LBS

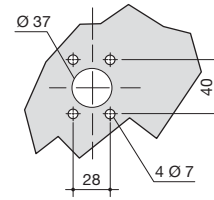
Рукоятка типа LBS-EH1600



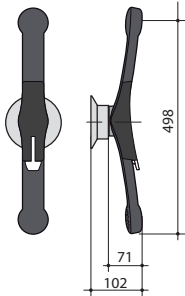
Прямое фронтальное управление



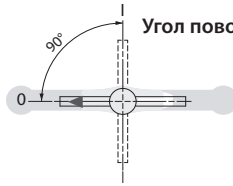
Монтажное отверстие



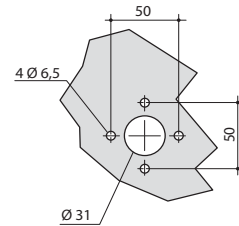
Рукоятка типа LBS-EH3200



Прямое фронтальное управление



Монтажное отверстие



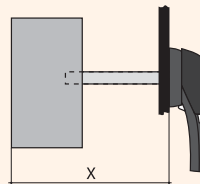
Ток LBS (А)	U, (мм)	V, (мм)	W, (мм)
160	20	25	9
250	25	21.5	11
400	32	29	11
630	45	41.5	13

Ток LBS (А)	U, (мм)	V, (мм)	W1, (мм)	W2, (мм)	X1, (мм)	X2, (мм)	Y, (мм)
800 - 1000	50	60.5	9	16	28.5	11	33

Ток LBS (А)	U, (мм)	V1, (мм)	V2, (мм)	W, (мм)	X1, (мм)	Y, (мм)
1250	60	65	28.5	16	28.5	11

Ток LBS (А)	U, (мм)	V1, (мм)	V2, (мм)	W, (мм)	X1, (мм)	X2, (мм)	X3, (мм)	Y, (мм)
1600-3200	90	35.8	15	12.5	25	30	45	12.5

Тип	Размер X (мм)	Длина штока (мм)
LBS 160	125 - 250	200
	125 - 370	320
	125 - 550	500
LBS 250	135 - 265	200
	135 - 385	320
	135 - 565	500
LBS 400-630	165 - 295	200
	165 - 415	320
	165 - 595	500
LBS 800-1600	221 - 343	200
	221 - 463	320
	221 - 543	400
LBS 2000-3200	415 - 570	200
	415 - 690	320
	415 - 820	450



Размеры подключаемых шин

