

Архангельск (8182)63-90-72  
 Астана (7172)727-132  
 Астрахань (8512)99-46-04  
 Барнаул (3852)73-04-60  
 Белгород (4722)40-23-64  
 Брянск (4832)59-03-52  
 Владивосток (423)249-28-31  
 Волгоград (844)278-03-48  
 Вологда (8172)26-41-59  
 Воронеж (473)204-51-73  
 Екатеринбург (343)384-55-89

Иваново (4932)77-34-06  
 Ижевск (3412)26-03-58  
 Казань (843)206-01-48  
 Калининград (4012)72-03-81  
 Калуга (4842)92-23-67  
 Кемерово (3842)65-04-62  
 Киров (8332)68-02-04  
 Краснодар (861)203-40-90  
 Красноярск (391)204-63-61  
 Курск (4712)77-13-04  
 Липецк (4742)52-20-81

Магнитогорск (3519)55-03-13  
 Москва (495)268-04-70  
 Мурманск (8152)59-64-93  
 Набережные Челны (8552)20-53-41  
 Нижний Новгород (831)429-08-12  
 Новокузнецк (3843)20-46-81  
 Новосибирск (383)227-86-73  
 Омск (3812)21-46-40  
 Орел (4862)44-53-42  
 Оренбург (3532)37-68-04  
 Пенза (8412)22-31-16

Пермь (342)205-81-47  
 Ростов-на-Дону (863)308-18-15  
 Рязань (4912)46-61-64  
 Самара (846)206-03-16  
 Санкт-Петербург (812)309-46-40  
 Саратов (845)249-38-78  
 Севастополь (8692)22-31-93  
 Симферополь (3652)67-13-56  
 Смоленск (4812)29-41-54  
 Сочи (862)225-72-31  
 Ставрополь (8652)20-65-13

Сургут (3462)77-98-35  
 Тверь (4822)63-31-35  
 Томск (3822)98-41-53  
 Тула (4872)74-02-29  
 Тюмень (3452)66-21-18  
 Ульяновск (8422)24-23-59  
 Уфа (347)229-48-12  
 Хабаровск (4212)92-98-04  
 Челябинск (351)202-03-61  
 Череповец (8202)49-02-64  
 Ярославль (4852)69-52-93

Киргизия (996)312-96-26-47

Казахстан (772)734-952-31

Таджикистан (992)427-82-92-69

<http://eti.nt-rt.ru/> || [edt@nt-rt.ru](mailto:edt@nt-rt.ru)

## Переключатели нагрузки 1-0-2 LBS..CO

### Особенности:

- двойной разрыв цепи,
- самоочищающиеся контакты,
- высокий механический и электрический ресурс,
- надёжная конструкция корпуса,
- возможность блокировки рукоятки замком,
- удобство монтажа.

**Применение** - Переключатели нагрузки LBS..CO применяются в распределительных устройствах и электрических шкафах для переключения цепей низкого напряжения с номинальным рабочим током от 160 до 3200 А. Могут применяться как переключатели для ручного ввода резерва.

### Технические характеристики (согласно стандартам IEC 60947-3 и IEC 60947-6-1):

Тип			LBS 160	LBS 250	LBS 400	LBS 630	LBS 800	LBS 1000	LBS 1250	LBS 1600	LBS 2000	LBS 2500	LBS 3200	
Номинальный ток	(In)	(A)	160	250	400	630	800	1000	1250	1600	2000	2500	3200	
Номинальное напряжение изоляции	(Ui)	(V)	800											
Номинальное напряжение изоляции импульсное	(U imp)	(kV)	8	12	12	12	12	12	12	12	12	12	12	
Номинальный ток при 40°C	(Ith)	(A)	160	250	400	630	800	1000	1250	1600	2000	2500	3200	
Номинальный ток (Ie) IEC 60947-3	AC-20 A/B	415V AC (A)	160	250	400	630	800	1000	1250	1600	2000	2500	3200	
	AC-21 A/B	415V AC (A)												
	AC-22 A/B	415V AC (A)												
	AC-23 A/B	415V AC (A)												
	AC-20 A/B	500V AC (A)		250	400	630	800	1000	1250	1600	2000	2500	3200	
	AC-21 A/B	500V AC (A)												
	AC-22 A/B	500V AC (A)		200/250	200/400	500	630	800	1000	-	-	-		
	AC-23 A/B	500V AC (A)		80	200	400	630	800	1000	-	-	-		
	AC-20 A/B <sup>(1)</sup>	690V AC (A)		160	250	400	630	800	1000	1250	1600	2000	2500	3200
	AC-21 A/B <sup>(1)</sup>	690V AC (A)												
	AC-22 A/B <sup>(1)</sup>	690V AC (A)		125	160	400	630	800	1000	-	-	-		
	AC-23 A/B <sup>(1)</sup>	690V AC (A)		63/80	125	400	630	800	1000	1250	1600	2000	2500	3200
	DC-20 A/B <sup>(2)</sup>	220V DC (A)		160	250	400	630	800	1000	1250	1600	2000	2500	3200
	DC-21 A/B <sup>(2)</sup>	220V DC (A)												
DC-22 A/B <sup>(2)</sup>	220V DC (A)													
DC-23 A/B <sup>(2)</sup>	220V DC (A)													
DC-20 A/B <sup>(2)</sup>	440V DC (A)	125	200	400	630	800	1000	1250	1600	2000	2500	3200		
DC-21 A/B <sup>(2)</sup>	440V DC (A)													
DC-22 A/B <sup>(2)</sup>	440V DC (A)													
DC-23 A/B <sup>(2)</sup>	440V DC (A)													
Номинальный ток (Ie) IEC 60947-6-1	AC-31 A/B	415V AC (A)	160	250	400	630	800	1000	1250	1600	2000	2500	3200	
	AC-32 A/B	415V AC (A)												
	AC-33 A/B	415V AC (A)												
Ток короткого замыкания Icw, 690 V AC	1 сек. (kA)	7	8	10	26	35	50							
	0,25сек. (kA)	11,9	22	17	48	73,5	110							
Icw, 415 V AC согласно IEC 60947-6-1	0,06сек. (kA)	10	12,6	16	20	25	32	40	50					
Максимальная рабочая мощность при нагрузке AC 23	(400V) (kW)	80	132	280	450	560	710	-	-					
	(690V) (kW)	55/75	90/110	150/185	185/220	475	750	-	-					
Номинальная мощность конденсаторной батареи	400 V (kVA)	75	115	185	290	365	460	575	-	-	-	-		
<b>Характеристики переключателя, защищенного предохранителем при Ue=690V AC</b>														
Номинальный ток предохранителя	(A)	160	250	400	630	800	1000	1250	2x800	-	-	-		
Ожидаемый ток короткого замыкания	(kA)	100	50					100						
Перегрузочная способность <sup>(3)</sup>														
Ном. кратковременно допустимый ток Icw	0,3 сек. (kA)	12	15	17	47	64	78							
<b>Подключение</b>														
Минимальное сечение подключаемых проводников, Cu	мм <sup>2</sup>	50	95	185	2x150	2x185	2x240	-	-	-	-	-		
Максимальное сечение подключаемых проводников, Cu	мм <sup>2</sup>	95	150	240	2x300	2x300	4x185	4x185	4x185	-	-	-		
Минимальные размеры подключаемых шин (Cu)	мм	-	-	-	2x30x5	2x40x5	2x50x5	2x60x5	2x80x5	2x100x10	4x100x10	-		
Максимальная ширина подключаемых шин (Cu)	мм	25	32	50	63	100								
Момент прилагаемого усилия min/max	Nm	9/13	20/26					40/45	40/45	40/45	40/45	-		
Механический ресурс	цикл	10 000	8 000	5 000				3 000						
Потеря мощности на один полюс	(W)	3,2	6	15,5	35	40	52,2	80	95	-	-	-		

A/B - Категория с индексом A = частое использование, B = нечастое использование.

<sup>(1)</sup> С клеммными крышками или межфазными перегородками.

<sup>(2)</sup> 3-полюсный переключатель с 2-полюсами последовательно на "+" и 1-полюсом на "-".

4-полюсный переключатель с 2-полюсами последовательно, согласно полярности.

<sup>(3)</sup> Значение для согласованной работы с автоматическими выключателями,

которые обеспечивают отключение менее чем за 0,3 с.

## Переключатели нагрузки LBS..CO

### Переключатели нагрузки 1-0-2 типа LBS..CO 160 - 3200 А

Тип	Код	In (А)	Количество полюсов	Вес (кг)	Упаковка (шт.)
LBS 160 3P CO	4661550	160	3	3,19	1
LBS 250 3P CO	4661551	250	3	4,68	1
LBS 400 3P CO	4661552	400	3	4,87	1
LBS 630 3P CO	4661553	630	3	10,89	1
LBS 800 3P CO	4661554	800	3	28,20	1
LBS 1000 3P CO	4661555	1000	3	20,00	1
LBS 1250 3P CO	4661556	1250	3	34,25	1
LBS 1600 3P CO	4661557	1600	3	38,80	1
LBS 2000 3P CO	4661558	2000	3	54,30	1
LBS 2500 3P CO	4661559	2500	3	45,00	1
LBS 3200 3P CO	4661560	3200	3	69,00	1
LBS 160 4P CO	4661561	160	4	3,73	1
LBS 250 4P CO	4661562	250	4	5,60	1
LBS 400 4P CO	4661563	400	4	5,87	1
LBS 630 4P CO	4661564	630	4	13,12	1
LBS 800 4P CO	4661565	800	4	36,60	1
LBS 1250 4P CO	4661566	1250	4	38,15	1
LBS 1600 4P CO	4661567	1600	4	43,85	1
LBS 2500 4P CO	4661568	2500	4	66,00	1
LBS 3200 4P CO	4661569	3200	4	82,00	1

Фронтальное прямое или выносное управление. Рукоятка в комплект поставки не входит.



LBS 160A 3P CO

## Аксессуары

### Рукоятки прямого управления для монтажа на переключатели LBS..CO

Тип	Описание	Совместимость	Код	Вес (кг)	Упаковка (шт.)
LBS-DH630/B CO	Рукоятка на корпус, черная	LBS 160-630A CO	4661580	0,153	1/25
LBS-DH1600/B CO	Рукоятка на корпус, черная	LBS 800-1600A CO	4661581	0,238	1/15
LBS-DH3200/B CO	Рукоятка на корпус, черная	LBS 2000-3200A CO	4661482	0,295	1/20

Прямое управление.



LBS-DH630/B CO    LBS-DH1600/B CO    LBS-DH3200/B (CO)

### Рукоятки выносные для монтажа на дверцу шкафа (с блокировкой), IP65

Тип	Описание	Совместимость	Код	Вес (кг)	Упаковка (шт.)
LBS-EH630/G CO	Выносная рукоятка с блокировкой, серая	LBS 160-630A CO	4661582	0,250	1/20
LBS-EH1600/G CO	Выносная рукоятка с блокировкой, серая	LBS 800-1600A CO	4661583	0,366	1/10
LBS-EH3200/BL CO	Выносная рукоятка с блокировкой, синяя	LBS 2000-3200A CO	4661584	1,500	1

Шток в комплект поставки не входит.



LBS-EH630/G CO    LBS-EH1600/G CO    LBS-EH3200/BL



LBS-S320/1600 (CO)



LBS-GC (CLBS-EH80, 125)



Дополнительные контакты LBS-PS11 CO



Защитная крышка клемм  
LBS-TS160 3P (CO)



Защитный экран  
LBS-TS1250 4P CO

**Шток для рукоятки на дверцу шкафа**

Тип	Описание	Совместимость	Код	Вес (кг)	Упаковка (шт.)
LBS-S200/630 (CO).../400 FLBS	Шток, 200mm, 10x12mm	LBS-EH630/G CO	4661490	0,160	1/25
LBS-S200/1600 (CO)	Шток, 200mm, 15x12mm	LBS-EH1600/G CO	4661491	0,360	1/25
LBS-S200/3200 (CO)	Шток, 200mm, 15x15mm	LBS-EH3200/BL CO	4661492	0,350	1/10
LBS-S320/630 (CO).../400 FLBS	Шток, 320mm, 10x10mm	LBS-EH630/G CO	4661493	0,250	1/50
LBS-S320/1600 (CO)	Шток, 320mm, 15x12mm	LBS-EH1600/G CO	4661494	0,490	1/25
LBS-S320/3200 (CO)	Шток, 320mm, 15x15mm	LBS-EH3200/BL CO	4661495	0,376	1/15
LBS-S500/630 (CO).../400 FLBS	Шток, 500mm, 10x10mm	LBS-EH630/G CO	4661496	0,390	1/20
LBS-S400/1600 (CO)	Шток, 400mm, 15x12mm	LBS-EH1600/G CO	4661497	0,580	1/20
LBS-S450/3200 (CO)	Шток, 450mm, 15x15mm	LBS-EH3200/BL CO	4661498	0,971	1/20

15x12mm: одна сторона 12x12mm, вторая сторона 15x15mm

**Направляющий конус**

Тип	Описание	Совместимость	Код	Вес (кг)	Упаковка (шт.)
LBS-GC (CLBS-EH80, 125)	Направляющий конус	LBS-EH630-3200	4661489	0,029	1/25

Позволяет направить шток в выносную рукоятку при отклонении штока от паза рукоятки до 15 мм. Применяется, если длина штока более 320 мм.

**Дополнительный блок-контакт LBS-PS11 CO**

Тип	I <sub>n</sub> (A)	Описание	Совместимость	Код	Вес (кг)	Упаковка (шт.)
LBS-PS11 CO	16	Дополнительные контакты, CO(перекидной)	LBS 160-1600A CO	4661585	0,025	1/30

Подсоединение контрольных цепей: клемма 6,35 мм. Один код заказа включает комплект из двух дополнительных контактов (для сигнализации положения 1 и 2). Переключатели нагрузки LBS..CO допускают монтаж двух комплектов дополнительных контактов. С переключателями LBS 2000-3200 CO два комплекта дополнительных контактов входит в комплект поставки. Электрический ресурс: 30000 операций.

**Применение** - Клеммные крышки обеспечивают разделение фаз переключателя LBS..CO на ток от 160 до 630 А а также обеспечивают защиту от прямого контакта с верхними и нижними клеммами или соединительными частями. Перфорация позволяет определять температуру устройства без снятия крышек.

**Защитная крышка клемм для LBS..CO**

Тип	Описание	Совместимость	Код	Вес (кг)	Упаковка (шт.)
LBS-TS160 3P (CO)	Клеммная крышка, 3P	LBS 160 (3p) CO	4661500	0,079	1/20
LBS-TS250 3P (CO)	Клеммная крышка, 3P	LBS 250-400A (3p) CO	4661501	0,121	1/10
LBS-TS630 3P (CO)	Клеммная крышка, 3P	LBS 630A (3p) CO	4661502	0,242	1/5
LBS-TS4P/160 (CO)	Клеммная крышка, 4P	LBS 160A (4p) CO	4661506	0,100	1/15
LBS-TS4P/250 (CO)	Клеммная крышка, 4P	LBS 250-400A (4p) CO	4661507	0,157	1/8
LBS-TS4P/630 (CO)	Клеммная крышка, 4P	LBS 630A (4p) CO	4661508	0,311	1/4

Примечание: Для защиты верхних и нижних клемм необходимо заказать две штуки.

**Защитный экран к LBS..CO**

Тип	Описание	Совместимость	Код	Вес (кг)	Упаковка (шт.)
LBS-TS1250 3P CO	Защитный экран, 3P	LBS 800-1250A CO	4661586	0,257	1
LBS-TS1600 3P CO	Защитный экран, 3P	LBS 1600A CO	4661587	0,520	1
LBS-TS1250 4P CO	Защитный экран, 4P	LBS 800-1250A CO	4661588	0,328	1
LBS-TS1600 4P CO	Защитный экран, 4P	LBS 1600A CO	4661589	0,632	1

Примечание: для защиты верхних и нижних клемм необходимо заказать два штуки. С переключателями LBS 2000-3200 CO защитные экраны входят в комплект поставки.

**Соединительный мостик к LBS..CO**

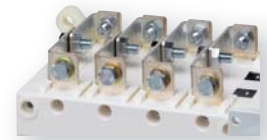
Тип	I <sub>н</sub> (А)	Сечение (мм)	Описание	Совместимость	Код	Вес (кг)	Упаковка (шт.)
LBS-BR160 1P CO	160А	20x2,5	Соединительный мостик	LBS 160 CO 3P/4P	4661590	0,187	1/50
LBS-BR250 1P CO	250А	25x2,5	Соединительный мостик	LBS 250 CO 3P/4P	4661591	0,173	1/25
LBS-BR400 1P CO	400А	32x5	Соединительный мостик	LBS 400 CO 3P/4P	4661592	0,296	1/25
LBS-BR630 1P CO	630А	50x5	Соединительный мостик	LBS 630 CO 3P/4P	4661593	0,644	1/25
LBS-BR1000 1P CO	800-1000А	50x6	Соединительный мостик	LBS 800-1000 CO 3P/4P	4661594	0,429	1
LBS-BR1250 1P CO	1250А	60x8	Соединительный мостик	LBS 1250 CO 3P/4P	4661595	0,730	1/5
LBS-BR1600 1P CO	1600А	90x10	Соединительный мостик	LBS 1600 CO 3P/4P	4661596	2,778	1

Один код заказа означает один мостик (1 полюс), количество мостиков заказывается по количеству полюсов

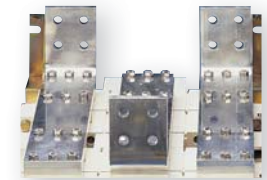
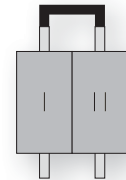
**Комплект медных шин**

Тип	Описание	Совместимость	Код	Вес (кг)	Упаковка (шт.)
LBS-BR2000-2500 CO (con. A)	Соединительный элемент тип "А"	LBS 2000-2500 CO 3P/4P	4661597	0,863	1
LBS-BRB2000-3200 CO (bolt B)	Набор болтов тип "В"	LBS 2000-3200 CO 3P/4P	4661598	0,332	1
LBS-BRC2000-3200 CO (T-PC C)	Соединительный Т-образный элемент тип "С"	LBS 2000-3200 CO 3P/4P	4661599	2,523	1
LBS-BRD2000-3200 CO (brack. D)	Уголок тип "D"	LBS 2000-3200 CO 3P/4P	4661600	0,943	1
LBS-BRE2000-2500 CO (bar E)	Плоская шина тип "Е"	LBS 2000-2500А CO	4661601	3,500	1
LBS-BRE3200 CO (bar E)	Плоская шина тип "Е"	LBS 3200А CO	4661602	3,500	1

Один код заказа означает одну единицу прудукции, подключение согласно рисунку.



LBS-BR160 1P CO



LBS-BR1600 1P CO

**Варианты соединения полюсов LBS 2000-3200А CO**
**Применение**

Позволяет:

- осуществить подсоединение между двумя клеммами одного полюса на ток от 2000 до 3200 А (Рис. 1 и Рис. 2);
- осуществить верхнее или нижнее замыкающее соединение (Рис. 3).

На ток 3200 А, соединительные части (часть А) поставляются уже с завода установленными. Комплект болтов заказывается дополнительно.

Ток (А)	Компонент	Количество для заказа на один полюс	Код
2000 - 2500	Соединительный элемент тип "А"	2	4661597
2000 - 2500	Набор болтов тип "В"	2	4661598
3200	Соединительный элемент тип "А"		в комплекте
3200	Набор болтов тип "В"	2	4661598

Ток (А)	Компонент	Количество для заказа на один полюс	Код
2000 - 2500	Соединительный элемент тип "А"	2	4661597
2000 - 2500	Т-образный элемент тип "С"	2	4661599
2000 - 2500	Уголок тип "D"	2	4661600
3200	Соединительный элемент тип "А"		в комплекте
3200	Т-образный элемент тип "С"	2	4661599
3200	Уголок тип "D"	2	4661600

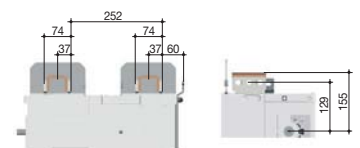
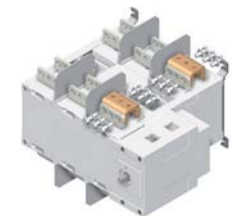


Рис. 1

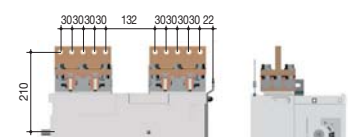
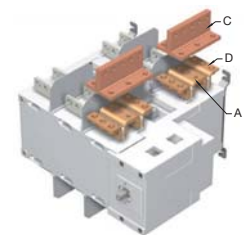


Рис. 2

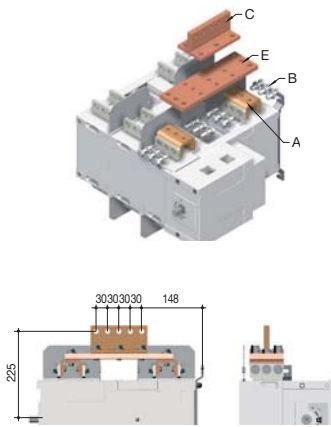
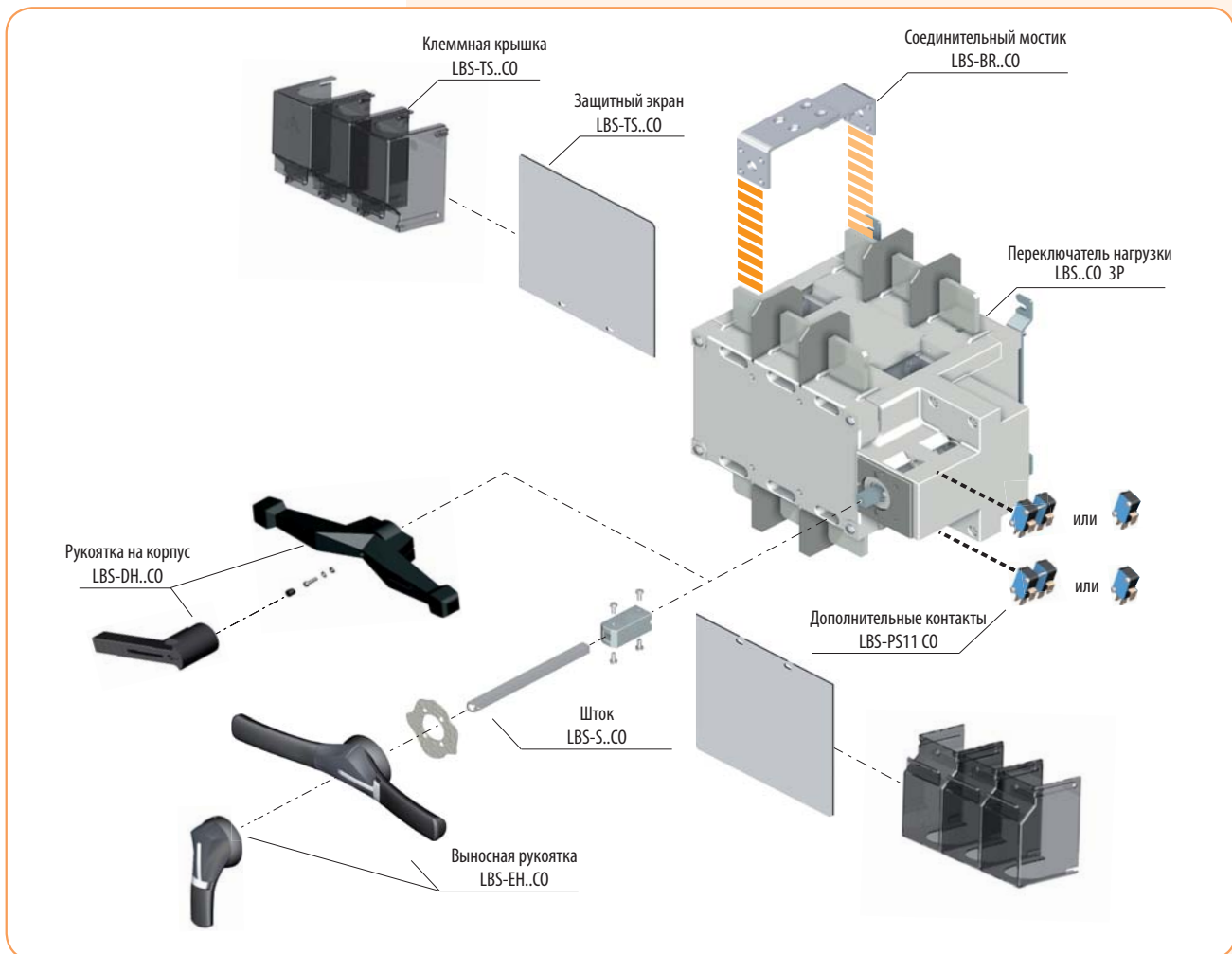


Рис. 3

Ток (А)	Компонент	Количество для заказа на один полюс	Код
2000 - 2500	Соединительный элемент тип "А"	2	4661597
2000 - 2500	Набор болтов тип "В"	2	4661598
2000 - 2500	Плоская шина тип "Е"	1	4661601
2000 - 2500	Т-образный элемент тип "С"	1	4661599
3200	Соединительный элемент тип "А"		в комплекте
3200	Набор болтов тип "В"	2	4661598
3200	Плоская шина тип "Е"	1	4661602
3200	Т-образный элемент тип "С"	1	4661599

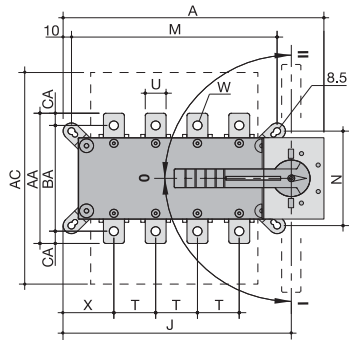
### Монтаж дополнительных аксессуаров



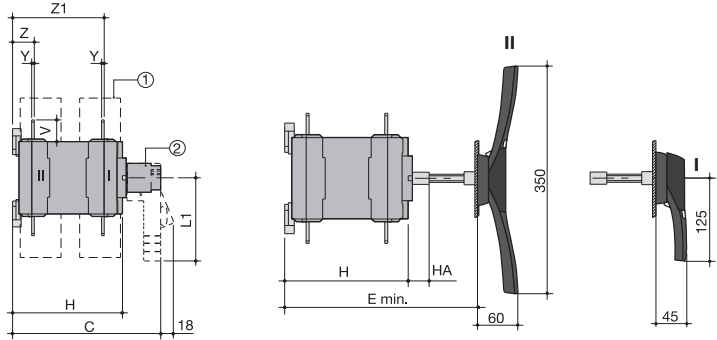
## Габаритные размеры (мм)

### LBS 160 CO - LBS 1600 CO 3P/4P

Прямое фронтальное управление  
Вид спереди



Выносное фронтальное управление  
Вид сбоку



I. Рукоятка типа LBS-EH630/B CO для выносного управления: от 125 до 630 А

II. Рукоятка типа LBS-EH1600/B CO для выносного управления: от 800 до 1600 А

① - Клеммные крышки

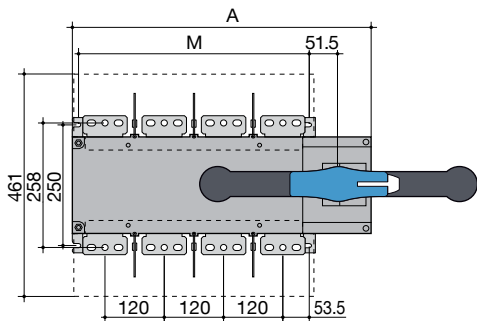
② - Рукоятка для прямого управления:  
- L1 = 140 мм: от 160 до 630 А;  
- L1 = 210 мм: от 800 до 1600 А;

Ток (А)	Общие габариты, (мм)				Клеммные крышки (мм) AC	Корпус устройства, (мм)			Монтаж устройства (мм)				Подсоединение, (мм)											
	A (3p)	A (4p)	C	E min		H	HA	J (3p)	J (4p)	M (3p)	M (4p)	N	T	U	V	W	X (3p)	X (4p)	Y	Z	Z1	AA	BA	CA
160	221	251	218	208-436	235	148	25	182	212	156	186	101	36	20	25	8.5	56	50	3.5	28	124	135	115	10
250	262	312	218	208-436	280	148	25	223	273	196	246	116	50	25	30	11	61	61	3.5	30	124	160	130	15
400	262	312	218	208-436	280	148	25	223	273	196	246	116	50	35	35	11	61	61	3.5	30	124	170	140	15
630	319	379	295	285-513	400	225	25	272	332	246	306	176	65	45	50	13	70.5	65.5	5	43	180	260	220	20
800	386	466	375	425-577	459	298	29	306.5	386.5	255	336	250	80	50	60.5	15	48	48	7	66.5	253.5	321	26.5	
1000	386	466	375	425-577	459	298	29	306.5	386.5	255	336	250	80	50	60.5	15	48	48	7	66.5	253.5	321	26.5	
1250	386	466	375	425-577	459	298	29	306.5	386.5	255	336	250	80	60	65	16x11	48	48	7	66.5	255.5	330	29.5	
1600	478	598	375	425-577	461	298	29	388.5	518.5	347	467	250	120	90	43.5	12.5x5	54	54	8	66.5	255.5	288	15	

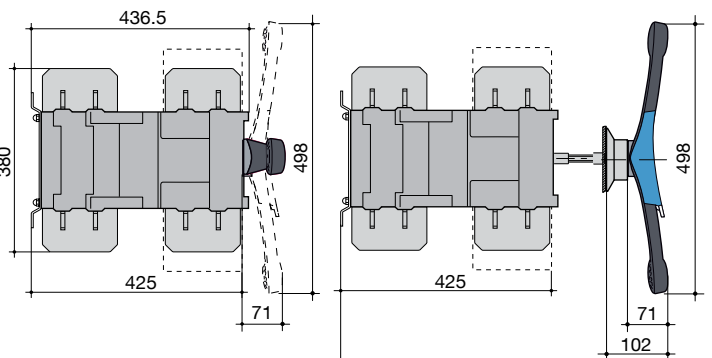
### LBS 2000 CO - LBS 3200 CO 3P/4P

Прямое фронтальное управление

Вид спереди



Вид сбоку



Ток LBS (А)	A, (мм) (3p)	A, (мм) (4p)	M, (мм) (3p)	M, (мм) (4p)
2000-3200	478	598	347	467

Архангельск (8182)63-90-72  
 Астана (7172)727-132  
 Астрахань (8512)99-46-04  
 Барнаул (3852)73-04-60  
 Белгород (4722)40-23-64  
 Брянск (4832)59-03-52  
 Владивосток (423)249-28-31  
 Волгоград (844)278-03-48  
 Вологда (8172)26-41-59  
 Воронеж (473)204-51-73  
 Екатеринбург (343)384-55-89

Иваново (4932)77-34-06  
 Ижевск (3412)26-03-58  
 Казань (843)206-01-48  
 Калининград (4012)72-03-81  
 Калуга (4842)92-23-67  
 Кемерово (3842)65-04-62  
 Киров (8332)68-02-04  
 Краснодар (861)203-40-90  
 Красноярск (391)204-63-61  
 Курск (4712)77-13-04  
 Липецк (4742)52-20-81

Магнитогорск (3519)45-03-13  
 Москва (495)268-04-70  
 Мурманск (8152)59-64-93  
 Набережные Челны (8552)20-53-41  
 Нижний Новгород (831)429-08-12  
 Новокузнецк (3843)20-46-81  
 Новосибирск (383)227-86-73  
 Омск (3812)21-46-40  
 Орел (4862)44-53-42  
 Оренбург (3532)37-68-04  
 Пенза (8412)22-31-16

Пермь (342)205-81-47  
 Ростов-на-Дону (863)308-18-15  
 Рязань (4912)46-61-64  
 Самара (846)206-03-16  
 Санкт-Петербург (812)309-46-40  
 Саратов (845)249-38-78  
 Севастополь (8692)22-31-93  
 Симферополь (3652)67-13-56  
 Смоленск (4812)29-41-54  
 Сочи (862)225-72-31  
 Ставрополь (8652)20-65-13

Сургут (3462)77-98-35  
 Тверь (4822)63-31-35  
 Томск (3822)98-41-53  
 Тула (4872)74-02-29  
 Тюмень (3452)66-21-18  
 Ульяновск (8422)24-23-59  
 Уфа (347)229-48-12  
 Хабаровск (4212)92-98-04  
 Челябинск (351)202-03-61  
 Череповец (8202)49-02-64  
 Ярославль (4852)69-52-93

Киргизия (996)312-96-26-47

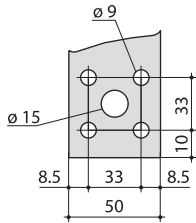
Казахстан (772)734-952-31

Таджикистан (992)427-82-92-69

<http://eti.nt-rt.ru/> || [edt@nt-rt.ru](mailto:edt@nt-rt.ru)

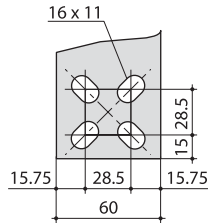
ETISWITCH

LBS 800 3P/4P CO

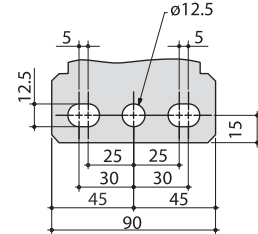


Шины подключения

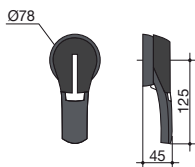
LBS 1250 3P/4P CO



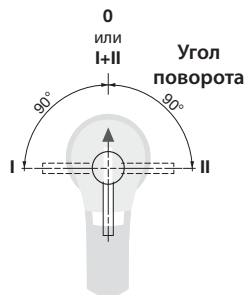
LBS 1600 - 3200 3P/4P CO



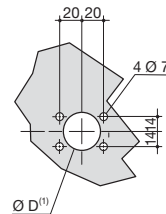
Рукоятка типа LBS-EH630/G CO для LBS 160 - 630 3P/4P CO



Прямое фронтальное управление

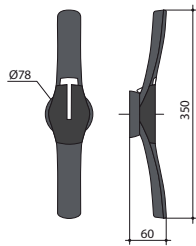


Монтажное отверстие

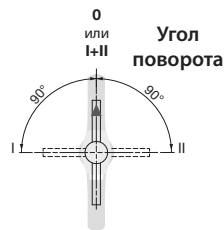


(1) от  $\varnothing D=31$  до  $\varnothing D=37$  - задний болтовой монтаж; от  $\varnothing D=37$  - фронтальный монтаж защелкиванием;

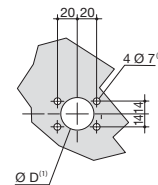
Рукоятка типа LBS-EH1600G CO для LBS 800 - 1600 3P/4P CO



Прямое фронтальное управление

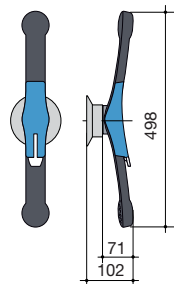


Монтажное отверстие

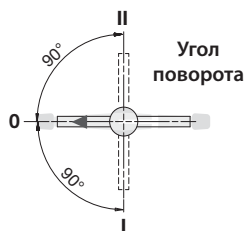


(1) от  $\varnothing D=31$  до  $\varnothing D=37$  - задний болтовой монтаж; от  $\varnothing D=37$  - фронтальный монтаж защелкиванием;  
 (2) от  $\varnothing 6$  до  $\varnothing 7$  - монтаж защелкиванием.

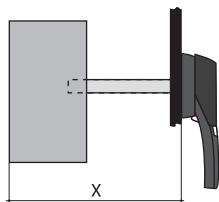
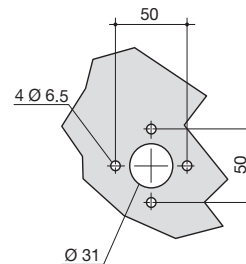
Рукоятка типа LBS-EH3200/BL CO для LBS 2000 - 3200 3P/4P CO



Прямое фронтальное управление



Монтажное отверстие



Ток (А)	Размер X (мм)	Длина штока (мм)
125 - 400	210 - 310	200
	210 - 430	320
500 - 630	280 - 390	200
	280 - 510	320
800 - 1800	425 - 577	200
	425 - 697	320