

Архангельск (8182)63-90-72  
 Астана (7172)727-132  
 Астрахань (8512)99-46-04  
 Барнаул (3852)73-04-60  
 Белгород (4722)40-23-64  
 Брянск (4832)59-03-52  
 Владивосток (423)249-28-31  
 Волгоград (844)278-03-48  
 Вологда (8172)26-41-59  
 Воронеж (473)204-51-73  
 Екатеринбург (343)384-55-89

Иваново (4932)77-34-06  
 Ижевск (3412)26-03-58  
 Казань (843)206-01-48  
 Калининград (4012)72-03-81  
 Калуга (4842)92-23-67  
 Кемерово (3842)65-04-62  
 Киров (8332)68-02-04  
 Краснодар (861)203-40-90  
 Красноярск (391)204-63-61  
 Курск (4712)77-13-04  
 Липецк (4742)52-20-81

Магнитогорск (3519)55-03-13  
 Москва (495)268-04-70  
 Мурманск (8152)59-64-93  
 Набережные Челны (8552)20-53-41  
 Нижний Новгород (831)429-08-12  
 Новокузнецк (3843)20-46-81  
 Новосибирск (383)227-86-73  
 Омск (3812)21-46-40  
 Орел (4862)44-53-42  
 Оренбург (3532)37-68-04  
 Пенза (8412)22-31-16

Пермь (342)205-81-47  
 Ростов-на-Дону (863)308-18-15  
 Рязань (4912)46-61-64  
 Самара (846)206-03-16  
 Санкт-Петербург (812)309-46-40  
 Саратов (845)249-38-78  
 Севастополь (8692)22-31-93  
 Симферополь (3652)67-13-56  
 Смоленск (4812)29-41-54  
 Сочи (862)225-72-31  
 Ставрополь (8652)20-65-13

Сургут (3462)77-98-35  
 Тверь (4822)63-31-35  
 Томск (3822)98-41-53  
 Тула (4872)74-02-29  
 Тюмень (3452)66-21-18  
 Ульяновск (8422)24-23-59  
 Уфа (347)229-48-12  
 Хабаровск (4212)92-98-04  
 Челябинск (351)202-03-61  
 Череповец (8202)49-02-64  
 Ярославль (4852)69-52-93

Киргизия (996)312-96-26-47

Казахстан (772)734-952-31

Таджикистан (992)427-82-92-69

<http://eti.nt-rt.ru/> || [edt@nt-rt.ru](mailto:edt@nt-rt.ru)

## Переключатели кулачковые типа CS

### Особенности:

- высокая включающая и отключающая способность;
- высокий электрический и механический ресурс;
- компактные размеры;
- фронтальная степень защиты IP40.

**Применение** - Переключатели кулачковые предназначены для ручной коммутации цепей низкого напряжения. Применяются для создания главных и управляющих цепей, включения и выключения электродвигателей, трансформаторов и других электрических устройств небольшой мощности.

### Технические характеристики

| Тип   |   | CS 10                 | CS 16     | CS 25     | CS 32                               | CS 40     | CS 63      | CS 80    | CS 100         |       |
|---|---|-----------------------|-----------|-----------|-------------------------------------|-----------|------------|----------|----------------|-------|
| Номинальное напряжение коммутации                     | $U_i$ V   | 400                   | 400       | 690       | 690                                 | 690       | 690        | 690      | 690            |       |
| Импульсное напряжение изоляции                        | $U_{imp}$ kV  | 4                     | 4         | 6         | 6                                   | 6         | 6          | 6        | 6              |       |
| Номинальный длительный ток                            | $I_{th}$ A  | 16                    | 20        | 25        | 32                                  | 50        | 70         | 85       | 100            |       |
| Главные контакты                                      | Рабочее напряжение                                      | 400                   | 400       | 480       | 480                                 | 480       | 480        | 480      | 480            |       |
|   | ИЕС 60947 (III/3)                                       | Импульсное напряжение | 4         | 4         | 4                                   | 4         | 4          | 4        | 4              |       |
| Номинальный кратковременно выдерживаемый ток $I_{cw}$ | Дополнительный предохранитель с характеристикой gL 10kA | A                     | 16        | 20        | 25                                  | 32        | 40         | 63       | 80             | 100   |
|   | 1 sec   | A                     | 200       | 250       | 400                                 | 600       | 800        | 800      | 1000           | 1800  |
|   | 3 sec   | A                     | 120       | 10        | 250                                 | 400       | 530        | 700      | 800            | 900   |
|   | 10 sec  | A                     | 70        | 80        | 140                                 | 240       | 290        | 350      | 400            | 450   |
|   | 30 sec  | A                     | 40        | 50        | 90                                  | 150       | 200        | 250      | 250            | 300   |
| Номинальный ток $I_c$ AC1/AC21                        | 60 sec  | A                     | 30        | 40        | 70                                  | 120       | 150        | 150      | 160            | 200   |
|   | 110/120 V   | A                     | 10        | 16        | 25                                  | 32        | 40         | 63       | 80             | 85    |
|   | 220/230 V   | A                     | 8         | 10        | 20                                  | 25        | 40         | 50       |                |       |
|   | 380/400 V   | A                     | 6         | 8         | 20                                  | 25        | 30         | 40       |                |       |
| Номинальный ток $I_c$ AC15                            | 660/690 V   | A                     |           |           | 8                                   | 8,5       | 8,5        | 10       |                |       |
|   | 3 фазы  | 220/230 V kW          | 2,5/3     | 3/5       | 5,6/6,5                             | 7,6/8     | 9/9        | 11/15    | 12/18,5        | 19/22 |
|   |   | 380/400 V kW          | 4/6       | 5/7,5     | 7,5/11                              | 11/15     | 15/18,5    | 18,5/22  | 22/32          | 32/37 |
|   |   | 500/690 V kW          |           |           | 11/11                               | 15/18,5   | 19/22      | 22/30    | 28/45          | 42/55 |
| AC3/AC23  | 1 фаза<br>2 полюса                                      | 110/120 V kW          | 0,8/0,8   | 0,8/0,8   | 1,5/1,5                             | 2,5/2,5   | 2,5/3      | 3/3,5    |                |       |
|   |   | 220/230 V kW          | 1,5/1,7   | 2,2/2,5   | 3/3,7                               | 4,8/5     | 5,5/6      | 6/9      |                |       |
|   |   | 380/400 V kW          | 2,2/3     | 3/3,7     | 5,5/5,5                             | 6,5/7,5   | 7,5/9      | 11/15    |                |       |
| AC4   | 3 фазы  | 220/230 V kW          | 1,2       | 1,5       | 2,5                                 | 3         | 5          | 6        | 7              | 9,5   |
|   |   | 380/400 V kW          | 1,8       | 3         | 4                                   | 5,5       | 8          | 11       | 12             | 16    |
|   |   | 500/690 V kW          |           |           | 4                                   | 7,5       | 8          | 11       | 12             | 16    |
| Механический ресурс                                   | $10^6$  | 3                     | 3         | 3         | 3                                   | 3         | 2          | 2        | 2              |       |
| Винт  |   | M3,5                  | M3,5      | M3,5      | M4                                  | M5        | M5         | 2xM5     | 2xM5           |       |
| Головка винта   |   |                       |           |           | (+, -) P22                          |           |            |          | (-)            |       |
| Момент затяжки  |   | 0,8                   | 0,8       | 0,8       | 1,2                                 | 1,8       | 2          | 2        | 2              |       |
| Сечение кабеля  | Жесткий   | mm <sup>2</sup>       | 2x(1-2,5) | 2x(1-2,5) | 2x(1-4)                             | 2x(2,5-6) | 2x(2,5-10) | 2x(4-16) | 10-25          |       |
|   | Гибкий  | mm <sup>2</sup>       | 2x(1-2,5) | 2x(1-2,5) | 2x(1-4)                             | 2x(2,5-6) | 2x(2,5-6)  | 2x(4-16) | 6-25, 2x(6-10) |       |
| Степень защиты клемм                                  |   |                       |           |           | IP20                                |           |            |          | IP00           |       |
| Допустимая температура окружающей среды (рабочая)     | °C  |                       |           |           | -25 ... +55                         |           |            |          |                |       |
| Стандарты   |   |                       |           |           | IEC 60947-3, VDE 0660, EN 60947 - 3 |           |            |          |                |       |

### Обозначение переключателей CS

Переключатели кулачковые

**CS 16 90 U**

Исполнение корпуса

Номинальный ток

Тип переключателя

## Выключатель "0-1" (серо-черный)

### 1-полюс

| Тип         | In (A) | Код     | Описание | Вес (г.) | Упаковка (шт.) |
|-------------|--------|---------|----------|----------|----------------|
| CS 10 90 U  | 10     | 4773000 |          | 75       | 1              |
| CS 16 90 U  | 16     | 4773001 |          | 75       |                |
| CS 25 90 U  | 25     | 4773002 |          | 90       |                |
| CS 32 90 U  | 32     | 4773003 |          | 115      |                |
| CS 40 90 U  | 40     | 4773004 |          | 180      |                |
| CS 63 90 U  | 63     | 4773005 |          | 290      |                |
| CS 80 90 U  | 80     | 4773006 |          | 405      |                |
| CS 100 90 U | 100    | 4773007 |          | 470      |                |

### 2-полюса

| Тип         | In (A) | Код     | Описание | Вес (г.) | Упаковка (шт.) |
|-------------|--------|---------|----------|----------|----------------|
| CS 10 91 U  | 10     | 4773008 |          | 80       | 1              |
| CS 16 91 U  | 16     | 4773009 |          | 80       |                |
| CS 25 91 U  | 25     | 4773010 |          | 90       |                |
| CS 32 91 U  | 32     | 4773011 |          | 115      |                |
| CS 40 91 U  | 40     | 4773012 |          | 180      |                |
| CS 63 91 U  | 63     | 4773013 |          | 290      |                |
| CS 80 91 U  | 80     | 4773014 |          | 405      |                |
| CS 100 91 U | 100    | 4773015 |          | 470      |                |

### 3-полюса

| Тип         | In (A) | Код     | Описание | Вес (г.) | Упаковка (шт.) |
|-------------|--------|---------|----------|----------|----------------|
| CS 10 10 U  | 10     | 4773016 |          | 95       | 1              |
| CS 16 10 U  | 16     | 4773017 |          | 95       |                |
| CS 25 10 U  | 25     | 4773018 |          | 115      |                |
| CS 32 10 U  | 32     | 4773019 |          | 160      |                |
| CS 40 10 U  | 40     | 4773020 |          | 260      |                |
| CS 63 10 U  | 63     | 4773021 |          | 415      |                |
| CS 80 10 U  | 80     | 4773022 |          | 590      |                |
| CS 100 10 U | 100    | 4773023 |          | 685      |                |

### 4-полюса

| Тип         | In (A) | Код     | Описание | Вес (г.) | Упаковка (шт.) |
|-------------|--------|---------|----------|----------|----------------|
| CS 10 92 U  | 10     | 4773024 |          | 100      | 1              |
| CS 16 92 U  | 16     | 4773025 |          | 100      |                |
| CS 25 92 U  | 25     | 4773026 |          | 120      |                |
| CS 32 92 U  | 32     | 4773027 |          | 175      |                |
| CS 40 92 U  | 40     | 4773028 |          | 275      |                |
| CS 63 92 U  | 63     | 4773029 |          | 435      |                |
| CS 80 92 U  | 80     | 4773030 |          | 600      |                |
| CS 100 92 U | 100    | 4773031 |          | 690      |                |



## Переключатель для пуска однофазного двигателя "0-start-1" (серо-черный)

### 0-start-1

| Тип        | In (A) | Код     | Описание | Вес (г.) | Упаковка (шт.) |
|------------|--------|---------|----------|----------|----------------|
| CS 16 15 U | 16     | 4773127 |          | 95       | 1              |
| CS 25 15 U | 25     | 4773128 |          | 110      |                |
| CS 32 15 U | 32     | 4773129 |          | 160      |                |
| CS 40 15 U | 40     | 4773130 |          | 260      |                |
| CS 63 15 U | 63     | 4773131 |          | 415      |                |



Выключатель "0-1" (желто-красный)



| 3-полюса       |        |         |          |          |                |
|----------------|--------|---------|----------|----------|----------------|
| Тип            | In (A) | Код     | Описание | Вес (г.) | Упаковка (шт.) |
| CS 10 10 U ES  | 10     | 4773080 |          | 95       | 1              |
| CS 16 10 U ES  | 16     | 4773081 |          | 95       |                |
| CS 25 10 U ES  | 25     | 4773082 |          | 115      |                |
| CS 32 10 U ES  | 32     | 4773083 |          | 160      |                |
| CS 40 10 U ES  | 40     | 4773084 |          | 260      |                |
| CS 63 10 U ES  | 63     | 4773085 |          | 415      |                |
| CS 80 10 U ES  | 80     | 4773086 |          | 590      |                |
| CS 100 10 U ES | 100    | 4773087 |          | 685      |                |

Выключатель "0-1" (желто-красный) (с возможностью блокировки замком в положении "0")



| 1-полюс        |        |         |          |          |                |
|----------------|--------|---------|----------|----------|----------------|
| Тип            | In (A) | Код     | Описание | Вес (г.) | Упаковка (шт.) |
| CS 25 90 U LK  | 25     | 4773056 |          | 130      | 1              |
| CS 32 90 U LK  | 32     | 4773057 |          | 155      |                |
| CS 40 90 U LK  | 40     | 4773058 |          | 220      |                |
| CS 63 90 U LK  | 63     | 4773059 |          | 340      |                |
| CS 80 90 U LK  | 80     | 4773060 |          | 455      |                |
| CS 100 90 U LK | 100    | 4773061 |          | 520      |                |



| 2-полюса       |        |         |          |          |                |
|----------------|--------|---------|----------|----------|----------------|
| Тип            | In (A) | Код     | Описание | Вес (г.) | Упаковка (шт.) |
| CS 25 91 U LK  | 25     | 4773062 |          | 130      | 1              |
| CS 32 91 U LK  | 32     | 4773063 |          | 155      |                |
| CS 40 91 U LK  | 40     | 4773064 |          | 220      |                |
| CS 63 91 U LK  | 63     | 4773065 |          | 340      |                |
| CS 80 91 U LK  | 80     | 4773066 |          | 455      |                |
| CS 100 91 U LK | 100    | 4773067 |          | 520      |                |



| 3-полюса       |        |         |          |          |                |
|----------------|--------|---------|----------|----------|----------------|
| Тип            | In (A) | Код     | Описание | Вес (г.) | Упаковка (шт.) |
| CS 25 10 U LK  | 25     | 4773068 |          | 155      | 1              |
| CS 32 10 U LK  | 32     | 4773069 |          | 200      |                |
| CS 40 10 U LK  | 40     | 4773070 |          | 300      |                |
| CS 63 10 U LK  | 63     | 4773071 |          | 465      |                |
| CS 80 10 U LK  | 80     | 4773072 |          | 640      |                |
| CS 100 10 U LK | 100    | 4773073 |          | 735      |                |



| 4-полюса       |        |         |          |          |                |
|----------------|--------|---------|----------|----------|----------------|
| Тип            | In (A) | Код     | Описание | Вес (г.) | Упаковка (шт.) |
| CS 25 92 U LK  | 25     | 4773074 |          | 160      | 1              |
| CS 32 92 U LK  | 32     | 4773075 |          | 205      |                |
| CS 40 92 U LK  | 40     | 4773076 |          | 305      |                |
| CS 63 92 U LK  | 63     | 4773077 |          | 470      |                |
| CS 80 92 U LK  | 80     | 4773078 |          | 650      |                |
| CS 100 92 U LK | 100    | 4773079 |          | 740      |                |

### Переключатель "1-0-2" (серо-черный)

#### 1-полюс

| Тип         | In (A) | Код     | Описание | Вес (г.) | Упаковка (шт.) |
|-------------|--------|---------|----------|----------|----------------|
| CS 10 51 U  | 10     | 4773103 |          | 80       | 1              |
| CS 16 51 U  | 16     | 4773104 |          | 80       |                |
| CS 25 51 U  | 25     | 4773105 |          | 105      |                |
| CS 32 51 U  | 32     | 4773106 |          | 140      |                |
| CS 40 51 U  | 40     | 4773107 |          | 205      |                |
| CS 63 51 U  | 63     | 4773108 |          | 315      |                |
| CS 80 51 U  | 80     | 4773109 |          | 430      |                |
| CS 100 51 U | 100    | 4773110 |          | 495      |                |

#### 2-полюса

| Тип         | In (A) | Код     | Описание | Вес (г.) | Упаковка (шт.) |
|-------------|--------|---------|----------|----------|----------------|
| CS 10 52 U  | 10     | 4773111 |          | 100      | 1              |
| CS 16 52 U  | 16     | 4773112 |          | 100      |                |
| CS 25 52 U  | 25     | 4773113 |          | 120      |                |
| CS 32 52 U  | 32     | 4773114 |          | 180      |                |
| CS 40 52 U  | 40     | 4773115 |          | 275      |                |
| CS 63 52 U  | 63     | 4773116 |          | 435      |                |
| CS 80 52 U  | 80     | 4773117 |          | 600      |                |
| CS 100 52 U | 100    | 4773118 |          | 690      |                |

#### 3-полюса

| Тип         | In (A) | Код     | Описание | Вес (г.) | Упаковка (шт.) |
|-------------|--------|---------|----------|----------|----------------|
| CS 10 53 U  | 10     | 4773119 |          | 140      | 1              |
| CS 16 53 U  | 16     | 4773120 |          | 140      |                |
| CS 25 53 U  | 25     | 4773121 |          | 160      |                |
| CS 32 53 U  | 32     | 4773122 |          | 220      |                |
| CS 40 53 U  | 40     | 4773123 |          | 375      |                |
| CS 63 53 U  | 63     | 4773124 |          | 500      |                |
| CS 80 53 U  | 80     | 4773125 |          | 840      |                |
| CS 100 53 U | 100    | 4773126 |          | 845      |                |



### Переключатель реверсивный "1-0-2" (серо-черный)

#### 1-0-2

| Тип         | In (A) | Код     | Описание | Вес (г.) | Упаковка (шт.) |
|-------------|--------|---------|----------|----------|----------------|
| CS 16 11 U  | 16     | 4773139 |          | 140      | 1              |
| CS 25 11 U  | 25     | 4773140 |          | 160      |                |
| CS 32 11 U  | 32     | 4773141 |          | 220      |                |
| CS 40 11 U  | 40     | 4773142 |          | 375      |                |
| CS 63 11 U  | 63     | 4773143 |          | 500      |                |
| CS 80 11 U  | 80     | 4773144 |          | 840      |                |
| CS 100 11 U | 100    | 4773145 |          | 845      |                |



### Переключатель звезда-треугольник "0-Y-Δ" (серо-черный)

#### 0-star-delta

| Тип         | In (A) | Код     | Описание | Вес (г.) | Упаковка (шт.) |
|-------------|--------|---------|----------|----------|----------------|
| CS 16 12 U  | 16     | 4773132 |          | 175      | 1              |
| CS 25 12 U  | 25     | 4773133 |          | 190      |                |
| CS 32 12 U  | 32     | 4773134 |          | 300      |                |
| CS 40 12 U  | 40     | 4773135 |          | 465      |                |
| CS 63 12 U  | 63     | 4773136 |          | 650      |                |
| CS 80 12 U  | 80     | 4773137 |          | 1140     |                |
| CS 100 12 U | 100    | 4773138 |          | 1180     |                |



Переключатель многопозиционный "0-1-2" (серо-черный)



1-полюс

| Тип          | In (A) | Код     | Описание | Вес (г.) | Упаковка (шт.) |
|--------------|--------|---------|----------|----------|----------------|
| CS 10 107 U  | 10     | 4773032 |          | 80       | 1              |
| CS 16 107 U  | 16     | 4773033 |          | 80       |                |
| CS 25 107 U  | 25     | 4773034 |          | 90       |                |
| CS 32 107 U  | 32     | 4773035 |          | 115      |                |
| CS 40 107 U  | 40     | 4773036 |          | 180      |                |
| CS 63 107 U  | 63     | 4773037 |          | 290      |                |
| CS 80 107 U  | 80     | 4773038 |          | 405      |                |
| CS 100 107 U | 100    | 4773039 |          | 470      |                |



2-полюса

| Тип          | In (A) | Код     | Описание | Вес (г.) | Упаковка (шт.) |
|--------------|--------|---------|----------|----------|----------------|
| CS 10 123 U  | 10     | 4773040 |          | 120      | 1              |
| CS 16 123 U  | 16     | 4773041 |          | 120      |                |
| CS 25 123 U  | 25     | 4773042 |          | 150      |                |
| CS 32 123 U  | 32     | 4773043 |          | 180      |                |
| CS 40 123 U  | 40     | 4773044 |          | 270      |                |
| CS 63 123 U  | 63     | 4773045 |          | 430      |                |
| CS 80 123 U  | 80     | 4773046 |          | 590      |                |
| CS 100 123 U | 100    | 4773047 |          | 680      |                |



3-полюса

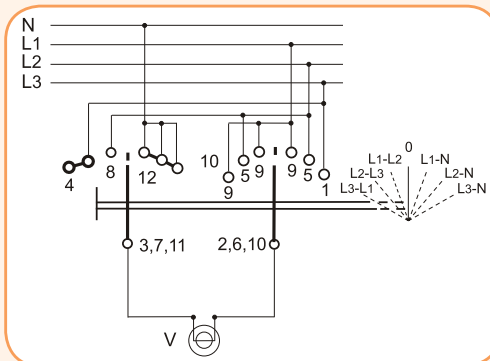
| Тип          | In (A) | Код     | Описание | Вес (г.) | Упаковка (шт.) |
|--------------|--------|---------|----------|----------|----------------|
| CS 10 135 U  | 10     | 4773048 |          | 125      | 1              |
| CS 16 135 U  | 16     | 4773049 |          | 125      |                |
| CS 25 135 U  | 25     | 4773050 |          | 155      |                |
| CS 32 135 U  | 32     | 4773051 |          | 220      |                |
| CS 40 135 U  | 40     | 4773052 |          | 375      |                |
| CS 63 135 U  | 63     | 4773053 |          | 500      |                |
| CS 80 135 U  | 80     | 4773054 |          | 840      |                |
| CS 100 135 U | 100    | 4773055 |          | 845      |                |

Переключатель для измерения фазного и линейного напряжений (серо-черный)



L3L1-L2L3-L1L2-0-L1N-L2N-L3N

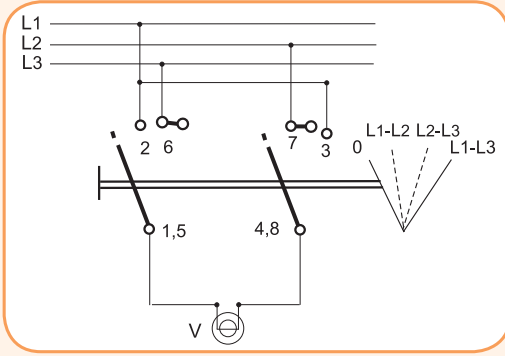
| Тип        | In (A) | Код     | Описание | Вес (г.) | Упаковка (шт.) |
|------------|--------|---------|----------|----------|----------------|
| CS 10 66 U | 10     | 4773088 |          | 140      | 1              |
| CS 16 66 U | 16     | 4773089 |          | 140      |                |
| CS 25 66 U | 25     | 4773090 |          | 160      |                |
| CS 32 66 U | 32     | 4773091 |          | 220      |                |



Переключатель для измерения линейного напряжения (серо-черный)

0-L1L2-L2L3-L3L1

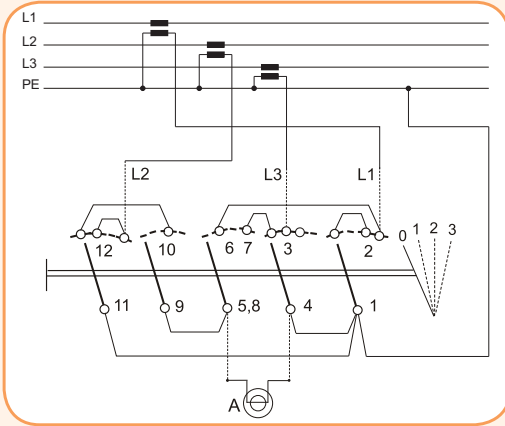
| Тип        | In (A) | Код     | Описание  | Вес (г.) | Упаковка (шт.) |
|------------|--------|---------|---|----------|----------------|
| CS 10 67 U | 10     | 4773092 |  | 120      | 1              |
| CS 16 67 U | 16     | 4773093 |   | 120      |                |
| CS 25 67 U | 25     | 4773094 |   | 150      |                |



Переключатель для измерения фазного тока (серо-черный)  
(Подключение через трансформатор тока)

1-полюс

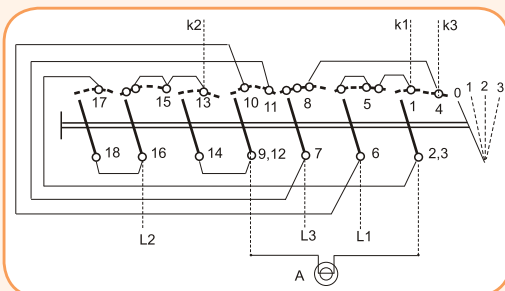
| Тип        | In (A) | Код     | Описание   | Вес (г.) | Упаковка (шт.) |
|------------|--------|---------|--|----------|----------------|
| CS 16 98 U | 16     | 4773095 |  | 165      | 1              |
| CS 25 98 U | 25     | 4773096 |  | 185      |                |
| CS 32 98 U | 32     | 4773097 |  | 260      |                |
| CS 40 98 U | 40     | 4773098 |  | 455      |                |



Переключатель для измерения фазного тока (серо-черный)  
(Прямое подключение)

2-полюса

| Тип        | In (A) | Код     | Описание  | Вес (г.) | Упаковка (шт.) |
|------------|--------|---------|---|----------|----------------|
| CS 16 97 U | 16     | 4773099 |  | 200      | 1              |
| CS 25 97 U | 25     | 4773100 |   | 220      |                |
| CS 32 97 U | 32     | 4773101 |   | 295      |                |
| CS 40 97 U | 40     | 4773102 |   | 490      |                |



## Переключатели кулачковые типа CS в корпусе IP65

### Выключатель в корпусе "0-1" (серо-черный)



| 1-полюс      |        |         |          |          |                |
|--------------|--------|---------|----------|----------|----------------|
| Тип          | In (A) | Код     | Описание | Вес (г.) | Упаковка (шт.) |
| CS 10 90 PN  | 10     | 4773153 |          | 175      | 1              |
| CS 16 90 PN  | 16     | 4773154 |          | 175      |                |
| CS 25 90 PN  | 25     | 4773155 |          | 190      |                |
| CS 32 90 PNG | 32     | 4773156 |          | 305      |                |
| CS 40 90 PNG | 40     | 4773157 |          | 370      |                |

| 2-полюса     |        |         |          |          |                |
|--------------|--------|---------|----------|----------|----------------|
| Тип          | In (A) | Код     | Описание | Вес (г.) | Упаковка (шт.) |
| CS 10 91 PN  | 10     | 4773158 |          | 180      | 1              |
| CS 16 91 PN  | 16     | 4773159 |          | 180      |                |
| CS 25 91 PN  | 25     | 4773160 |          | 190      |                |
| CS 32 91 PNG | 32     | 4773161 |          | 210      |                |
| CS 40 91 PNG | 40     | 4773162 |          | 370      |                |

| 3-полюса     |        |         |          |          |                |
|--------------|--------|---------|----------|----------|----------------|
| Тип          | In (A) | Код     | Описание | Вес (г.) | Упаковка (шт.) |
| CS 10 10 PN  | 10     | 4773163 |          | 195      | 1              |
| CS 16 10 PN  | 16     | 4773164 |          | 195      |                |
| CS 25 10 PN  | 25     | 4773165 |          | 215      |                |
| CS 32 10 PNG | 32     | 4773166 |          | 350      |                |
| CS 40 10 PNG | 40     | 4773167 |          | 450      |                |

| 4-полюса     |        |         |          |          |                |
|--------------|--------|---------|----------|----------|----------------|
| Тип          | In (A) | Код     | Описание | Вес (г.) | Упаковка (шт.) |
| CS 10 92 PN  | 10     | 4773168 |          | 200      | 1              |
| CS 16 92 PN  | 16     | 4773169 |          | 200      |                |
| CS 25 92 PN  | 25     | 4773170 |          | 220      |                |
| CS 32 92 PNG | 32     | 4773171 |          | 355      |                |
| CS 40 92 PNG | 40     | 4773172 |          | 455      |                |

### Переключатель в корпусе "1-0-2" (серо-черный)



| 1-полюс      |        |         |          |          |                |
|--------------|--------|---------|----------|----------|----------------|
| Тип          | In (A) | Код     | Описание | Вес (г.) | Упаковка (шт.) |
| CS 10 51 PN  | 10     | 4773185 |          | 185      | 1              |
| CS 16 51 PN  | 16     | 4773186 |          | 185      |                |
| CS 25 51 PN  | 25     | 4773187 |          | 235      |                |
| CS 32 51 PNG | 32     | 4773188 |          | 330      |                |
| CS 40 51 PNG | 40     | 4773189 |          | 395      |                |

| 2-полюса     |        |         |          |          |                |
|--------------|--------|---------|----------|----------|----------------|
| Тип          | In (A) | Код     | Описание | Вес (г.) | Упаковка (шт.) |
| CS 10 52 PN  | 10     | 4773190 |          | 200      | 1              |
| CS 16 52 PN  | 16     | 4773191 |          | 200      |                |
| CS 25 52 PN  | 25     | 4773192 |          | 220      |                |
| CS 32 52 PNG | 32     | 4773193 |          | 375      |                |
| CS 40 52 PNG | 40     | 4773194 |          | 455      |                |

| 3-полюса     |        |         |          |          |                |
|--------------|--------|---------|----------|----------|----------------|
| Тип          | In (A) | Код     | Описание | Вес (г.) | Упаковка (шт.) |
| CS 10 53 PN  | 10     | 4773195 |          | 240      | 1              |
| CS 16 53 PN  | 16     | 4773196 |          | 240      |                |
| CS 25 53 PN  | 25     | 4773197 |          | 260      |                |
| CS 32 53 PNG | 32     | 4773198 |          | 400      |                |
| CS 40 53 PN2 | 40     | 4773199 |          | 875      |                |

## Выключатель в корпусе "0-1" с возможностью блокировки замком в положении "0" (желто-красный)

| 1-полюс        |        |         |          |          |                |
|----------------|--------|---------|----------|----------|----------------|
| Тип            | In (A) | Код     | Описание | Вес (г.) | Упаковка (шт.) |
| CS 25 90 PNGLK | 25     | 4773173 |          | 230      | 1              |
| CS 32 90 PNGLK | 32     | 4773174 |          | 345      |                |
| CS 40 90 PNGLK | 40     | 4773175 |          | 410      |                |

| 2-полюса       |        |         |          |          |                |
|----------------|--------|---------|----------|----------|----------------|
| Тип            | In (A) | Код     | Описание | Вес (г.) | Упаковка (шт.) |
| CS 25 91 PNGLK | 25     | 4773176 |          | 230      | 1              |
| CS 32 91 PNGLK | 32     | 4773177 |          | 345      |                |
| CS 40 91 PNGLK | 40     | 4773178 |          | 410      |                |

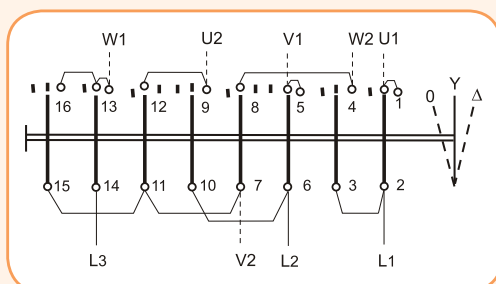
| 3-полюса       |        |         |          |          |                |
|----------------|--------|---------|----------|----------|----------------|
| Тип            | In (A) | Код     | Описание | Вес (г.) | Упаковка (шт.) |
| CS 25 10 PNGLK | 25     | 4773179 |          | 255      | 1              |
| CS 32 10 PNGLK | 32     | 4773180 |          | 390      |                |
| CS 40 10 PNGLK | 40     | 4773181 |          | 490      |                |

| 4-полюса       |        |         |          |          |                |
|----------------|--------|---------|----------|----------|----------------|
| Тип            | In (A) | Код     | Описание | Вес (г.) | Упаковка (шт.) |
| CS 25 92 PNGLK | 25     | 4773182 |          | 260      | 1              |
| CS 32 92 PNGLK | 32     | 4773183 |          | 395      |                |
| CS 40 92 PNGLK | 40     | 4773184 |          | 495      |                |



## Переключатель в корпусе звезда-треугольник "0-Y-Δ" (серо-черный)

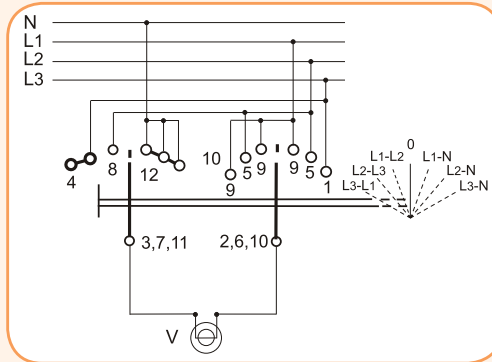
| 0-star-delta |        |         |          |          |                |
|--------------|--------|---------|----------|----------|----------------|
| Тип          | In (A) | Код     | Описание | Вес (г.) | Упаковка (шт.) |
| CS 16 12 PN1 | 16     | 4773216 |          | 275      | 1              |
| CS 25 12 PN1 | 25     | 4773217 |          | 290      |                |
| CS 32 12 PN2 | 32     | 4773218 |          | 480      |                |
| CS 40 12 PN2 | 40     | 4773219 |          | 645      |                |



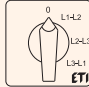


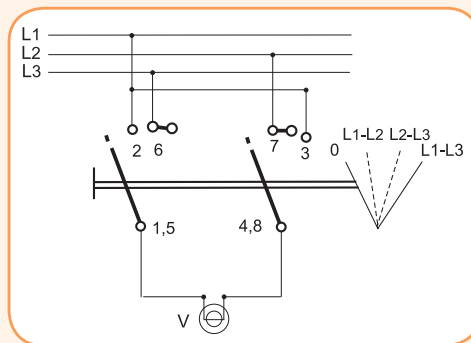
Переключатель в корпусе для измерения фазного и линейного напряжений (серо-черный)

| L3L1-L2L3-L1L2-0-L1N-L2N-L3N |        |         |  |          |                |
|------------------------------|--------|---------|--|----------|----------------|
| Тип                          | In (A) | Код     | Описание   | Вес (г.) | Упаковка (шт.) |
| CS 10 66 PN                  | 10     | 4773200 |  | 255      | 1              |
| CS 16 66 PN                  | 16     | 4773201 |  | 240      |                |
| CS 25 66 PN                  | 25     | 4773202 |  | 260      |                |
| CS 32 66 PNG                 | 32     | 4773203 |  | 400      |                |



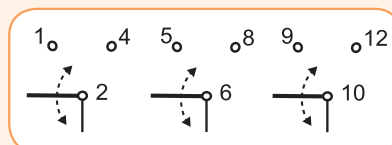
Переключатель в корпусе для измерения фазного напряжения (серо-черный)

| 0-L1L2-L2L3-L3L1 |        |         |  |          |                |
|------------------|--------|---------|--|----------|----------------|
| Тип              | In (A) | Код     | Описание   | Вес (г.) | Упаковка (шт.) |
| CS 10 67 PN      | 10     | 4773204 |  | 220      | 1              |
| CS 16 67 PN      | 16     | 4773205 |  | 220      |                |
| CS 25 67 PN      | 25     | 4773206 |  | 250      |                |



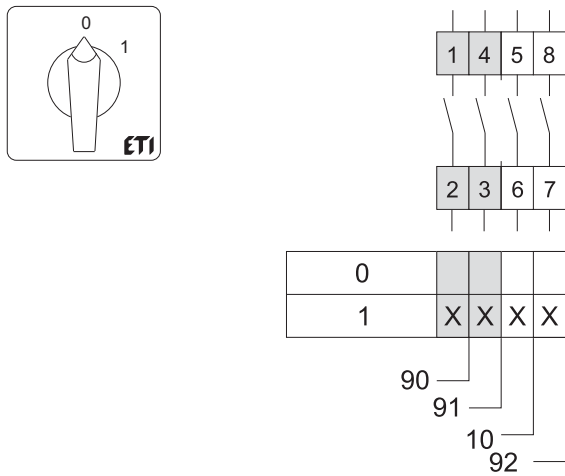
Переключатель в корпусе многопозиционный "0-1-2" (серо-черный)

| 3-полюса      |        |         |  |          |                |
|---------------|--------|---------|--|----------|----------------|
| Тип           | In (A) | Код     | Описание   | Вес (г.) | Упаковка (шт.) |
| CS 10 135 PN  | 10     | 4773211 |  | 225      | 1              |
| CS 16 135 PN  | 16     | 4773212 |  | 225      |                |
| CS 25 135 PN  | 25     | 4773213 |  | 255      |                |
| CS 32 135 PNG | 32     | 4773214 |  | 400      |                |
| CS 40 135 PN2 | 40     | 4773215 |  | 555      |                |

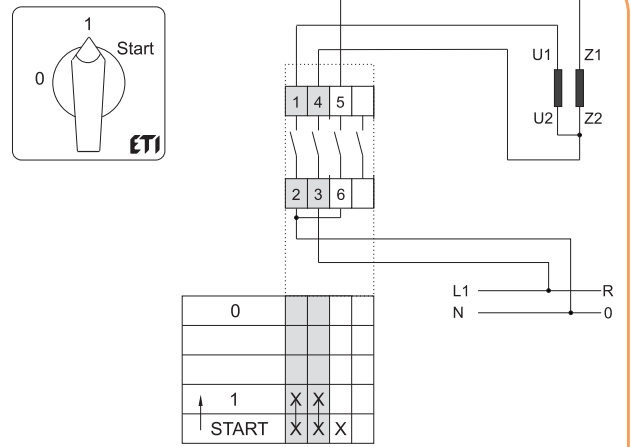


Схемы подключения

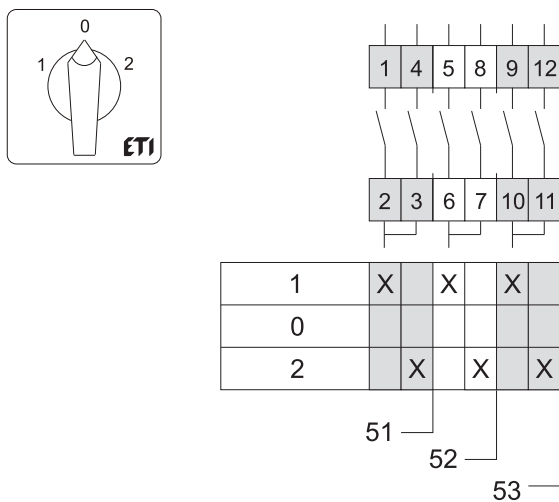
Выключатель "0-1"



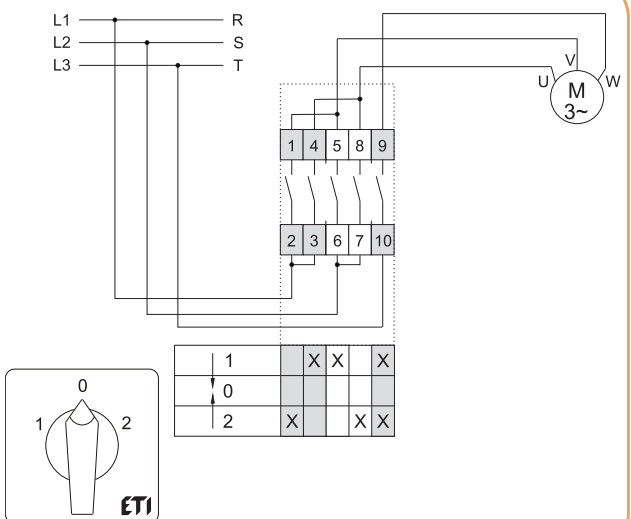
Переключатель для пуска однофазного двигателя "0-start-1"



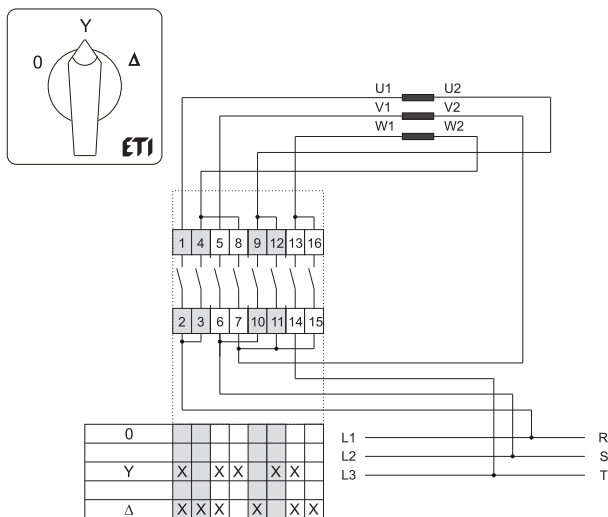
Переключатель "1-0-2"



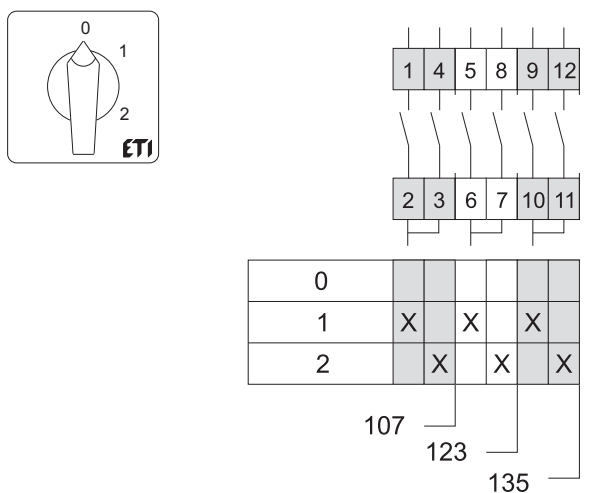
Переключатель реверсивный "1-0-2"



Переключатель звезда-треугольник "0-Y-Δ"

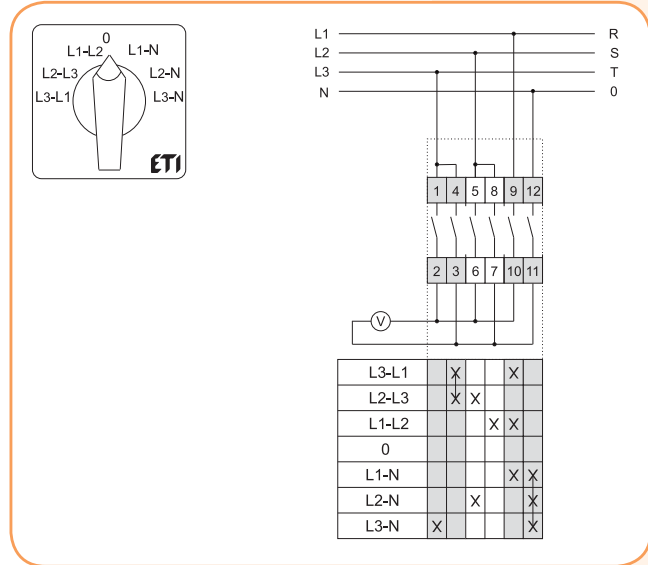


Переключатель многопозиционный "0-1-2"

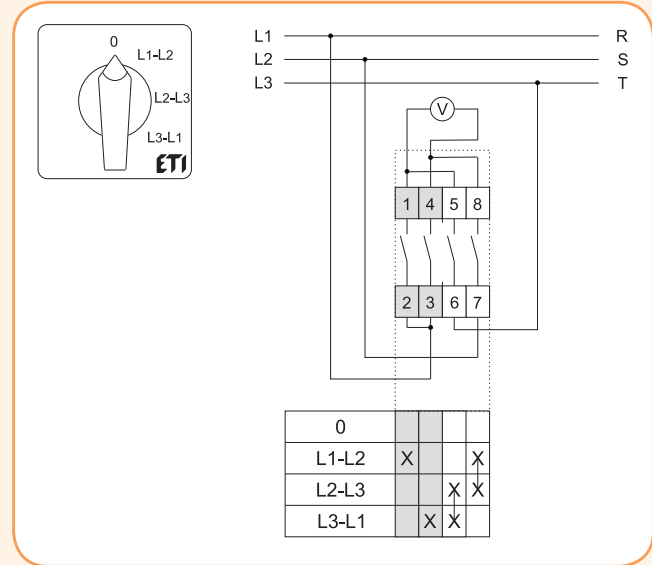


Схемы подключения

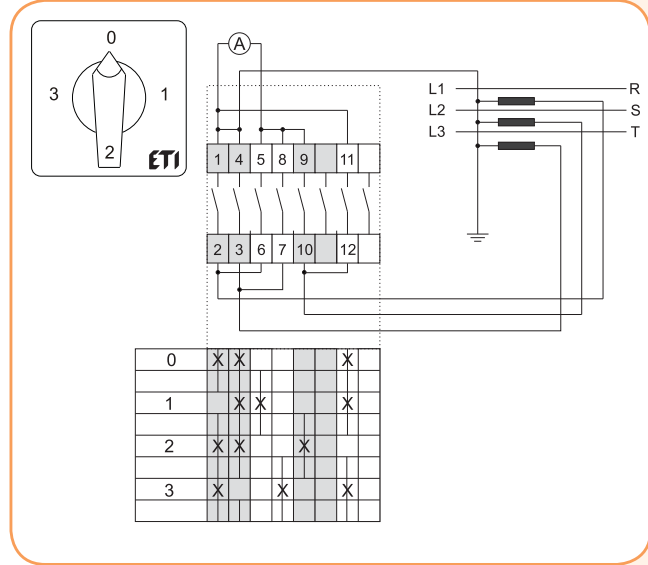
Переключатель для измерения фазного и линейного напряжений "L3L1-L2L3-L1L2-0-L1N-L2N-L3N"



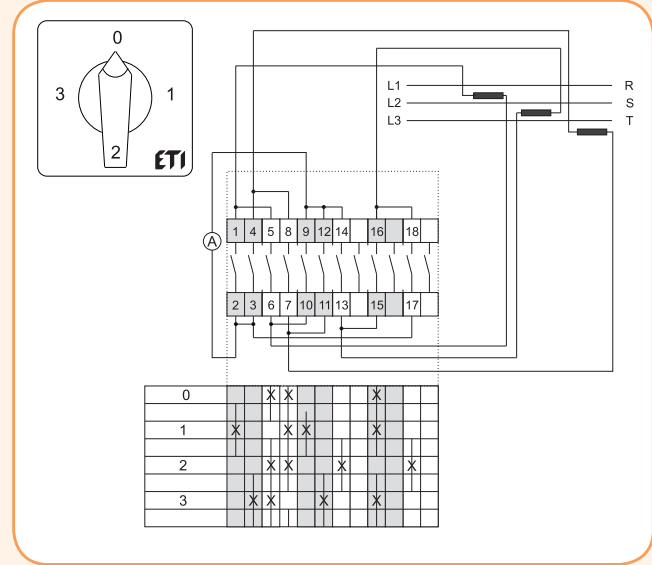
Переключатель для измерения фазного напряжения 0-L1L2-L2L3-L3L1



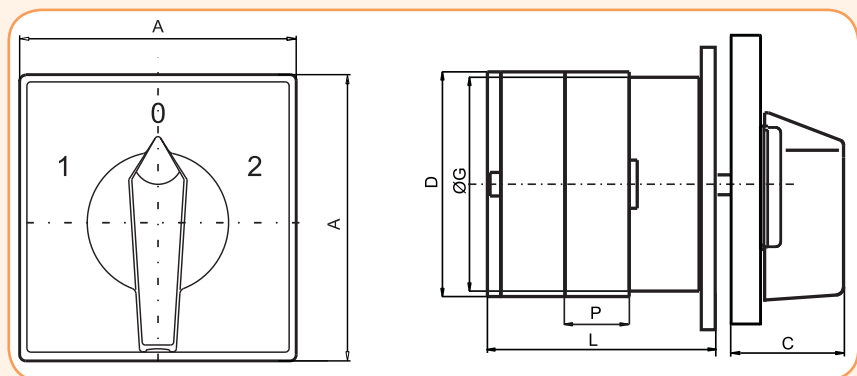
Переключатель для измерения фазного тока. Подключение через трансф. тока. 1-полюс "0-1-2-3"



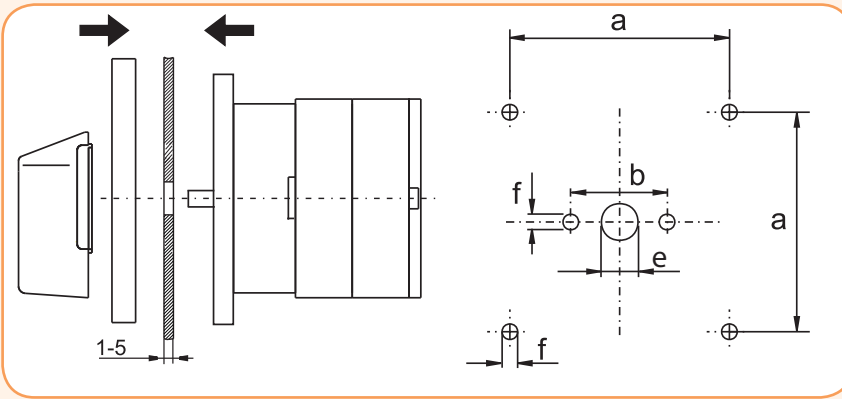
Переключатель для измерения фазного тока. Прямое подключение (без трансф. тока) 2-полюса "0-1-2-3"



Размеры



| Размеры |    |    |      |      |      | Количество элементов (L/mm) |      |       |       |       |       |       |       |       |       |       |       |
|---------|----|----|------|------|------|-----------------------------|------|-------|-------|-------|-------|-------|-------|-------|-------|-------|-------|
| Тип     | A  | C  | D    | ØG   | P    | 1                           | 2    | 3     | 4     | 5     | 6     | 7     | 8     | 9     | 10    | 11    | 12    |
| CS 10   | 48 | 26 | 38,6 | 38,6 | 12,8 | 32,5                        | 45,3 | 58,1  | 70,9  | 83,7  | 96,5  | 109,3 | 122,1 | 134,9 | 147,7 | 160,5 | 173,3 |
| CS 16   | 48 | 26 | 38,6 | 38,6 | 12,8 | 32,5                        | 45,3 | 58,1  | 70,9  | 83,7  | 96,5  | 109,3 | 122,1 | 134,9 | 147,7 | 160,5 | 173,3 |
| CS 25   | 48 | 26 | 45,2 | 38,6 | 12,8 | 32,5                        | 45,3 | 58,1  | 70,9  | 83,7  | 96,5  | 109,3 | 122,1 | 134,9 | 147,7 | 160,5 | 173,3 |
| CS 32   | 65 | 33 | 53   | 38,6 | 12,8 | 37                          | 49,8 | 62,6  | 75,4  | 88,2  | 101   | 113,8 | 126,6 | 139,4 | 152,2 | 165   | 177,8 |
| CS 40   | 65 | 33 | 61   | 56,4 | 17,5 | 50,6                        | 68,1 | 85,6  | 103,1 | 120,6 | 138,1 | 155,6 | 173,1 | 190,6 | 208,1 | 225,6 | 243,1 |
| CS 63   | 90 | 41 | 68,6 | 56,4 | 20,5 | 42,5                        | 63   | 83,5  | 104   | 124,5 | 145   | 168,5 | 186   | 208,5 | 227   | 247,5 | 268   |
| CS 80   | 90 | 41 | 84   | 80   | 25   | 67,5                        | 92,5 | 117,5 | 142,5 | 167,5 | 192,5 | 217,5 | 242,5 | 267,5 | 292,5 | 317,5 | 342,5 |
| CS 100  | 90 | 41 | 84   | 80   | 25   | 67,5                        | 92,5 | 117,5 | 142,5 | 167,5 | 192,5 | 217,5 | 242,5 | 267,5 | 292,5 | 317,5 | 342,5 |

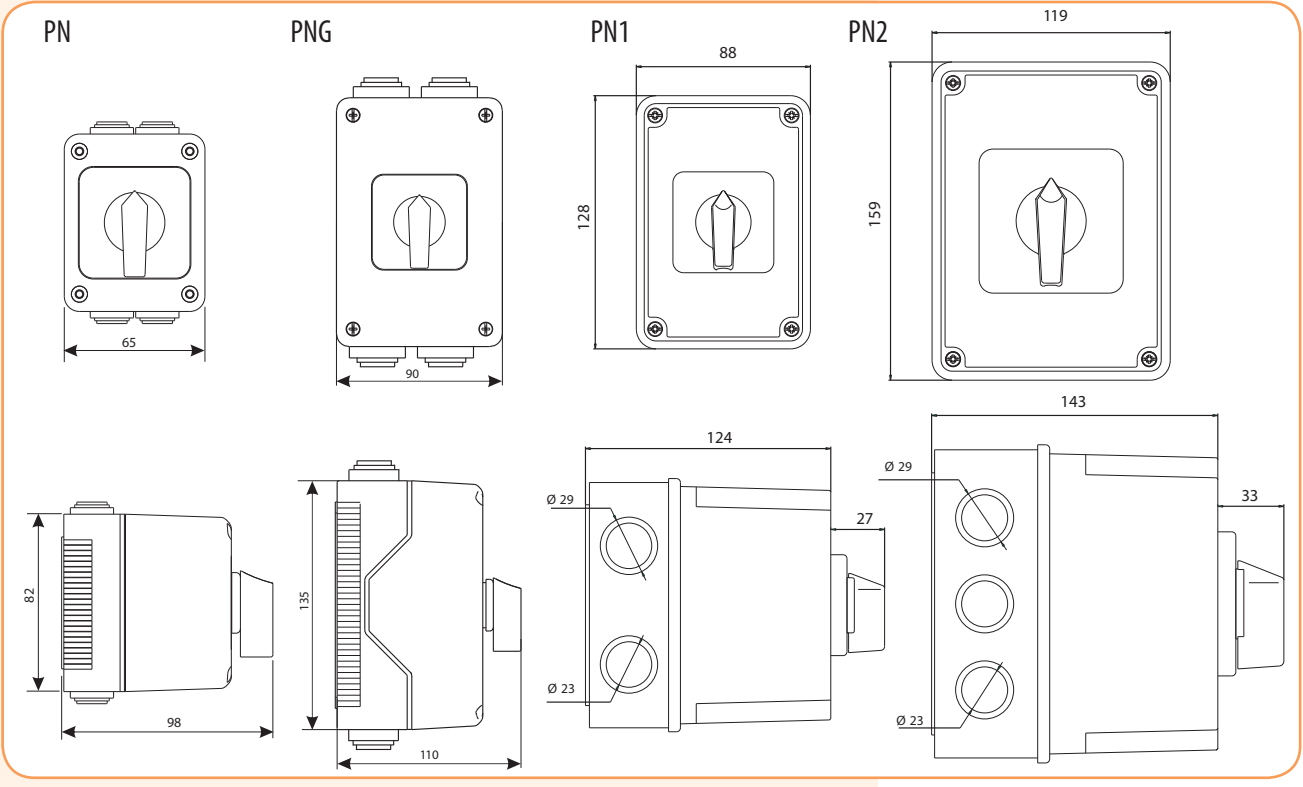


| Отверстия для монтажа |    |     |    |     |
|-----------------------|----|-----|----|-----|
| Тип                   | a* | b** | e  | f   |
| CS 10                 |    |     |    |     |
| CS 16                 |    |     |    |     |
| CS 25                 | 36 | 32  | 10 | 4,2 |
| CS 32                 |    |     |    |     |
| CS 40                 | 48 | 45  | 10 | 4,2 |
| CS 63                 |    |     |    |     |
| CS 80                 | 72 | 40  | 14 | 5,3 |
| CS 100                |    |     |    |     |

a\* - для 5 и более элементов  
b\*\* - до 4 элементов

ETISWITCH

### Размеры переключателей в корпусе



| Отверстия для монтажа |    |     |     |
|-----------------------|----|-----|-----|
| Тип                   | a  | b   | f   |
| PN                    | 44 | 48  | 4,3 |
| PNG                   | 48 | 100 | 4,3 |
| PN1                   | 42 | 82  | 4,3 |
| PN2                   | 72 | 112 | 4,5 |

Архангельск (8182)63-90-72  
Астана (7172)727-132  
Астрахань (8512)99-46-04  
Барнаул (3852)73-04-60  
Белгород (4722)40-23-64  
Брянск (4832)59-03-52  
Владивосток (423)249-28-31  
Волгоград (844)278-03-48  
Вологда (8172)26-41-59  
Воронеж (473)204-51-73  
Екатеринбург (343)384-55-89

Иваново (4932)77-34-06  
Ижевск (3412)26-03-58  
Казань (843)206-01-48  
Калининград (4012)72-03-81  
Калуга (4842)92-23-67  
Кемерово (3842)65-04-62  
Киров (8332)68-02-04  
Краснодар (861)203-40-90  
Красноярск (391)204-63-61  
Курск (4712)77-13-04  
Липецк (4742)52-20-81

Магнитогорск (3519)55-03-13  
Москва (495)268-04-70  
Мурманск (8152)59-64-93  
Набережные Челны (8552)20-53-41  
Нижний Новгород (831)429-08-12  
Новокузнецк (3843)20-46-81  
Новосибирск (383)227-86-73  
Омск (3812)21-46-40  
Орел (4862)44-53-42  
Оренбург (3532)37-68-04  
Пенза (8412)22-31-16

Пермь (342)205-81-47  
Ростов-на-Дону (863)308-18-15  
Рязань (4912)46-61-64  
Самара (846)206-03-16  
Санкт-Петербург (812)309-46-40  
Саратов (845)249-38-78  
Севастополь (8692)22-31-93  
Симферополь (3652)67-13-56  
Смоленск (4812)29-41-54  
Сочи (862)225-72-31  
Ставрополь (8652)20-65-13

Сургут (3462)77-98-35  
Тверь (4822)63-31-35  
Томск (3822)98-41-53  
Тула (4872)74-02-29  
Тюмень (3452)66-21-18  
Ульяновск (8422)24-23-59  
Уфа (347)229-48-12  
Хабаровск (4212)92-98-04  
Челябинск (351)202-03-61  
Череповец (8202)49-02-64  
Ярославль (4852)69-52-93

Киргизия (996)312-96-26-47

Казахстан (772)734-952-31

Таджикистан (992)427-82-92-69