

Переключатели нагрузки 1-0-2 типа LA..CO и LA..CON

Применение - Переключатели нагрузки типа LA..CO и LA..CON применяются в распределительных устройствах и электрических шкафах для переключения цепей низкого напряжения с номинальным рабочим током от 160 до 3150 А. Могут применяться как переключатели для ручного ввода резерва.

Особенности:

- небольшие габариты,
- видимый разрыв и индикация состояния контактов,
- самоочищающиеся контакты,
- высокий механический и электрический ресурс,
- напряжение изоляции 1000 V AC, 1500 V DC,
- степень защиты выносной рукоятки IP-65.

Переключатели нагрузки 1-0-2 типа LA..CO 160 А - 3150 А с выносной рукояткой

Тип	Описание	Кол-во полюсов	Код	Ток (А)	Вес (кг)	Упаковка (шт.)
LA1/D 160А 3р CO	Переключатель 1-0-2	3р	4667001	160	3,80	1
LA2/D 250А 3р CO	Переключатель 1-0-2	3р	4667002	250	5,40	1
LA3/D 400А 3р CO	Переключатель 1-0-2	3р	4667003	400	10,00	1
LA4/D 630А 3р CO	Переключатель 1-0-2	3р	4667004	630	15,30	1
LA4/D 800А 3р CO	Переключатель 1-0-2	3р	4667005	800	15,30	1
LA5/D 1000А 3р CO	Переключатель 1-0-2	3р	4667063	1000	29,00	1
LA5/D 1250А 3р CO	Переключатель 1-0-2	3р	4667006	1250	29,00	1
LA5/D 1600А 3р CO	Переключатель 1-0-2	3р	4667007	1600	44,50	1
LA5/D 2000А 3р CO	Переключатель 1-0-2	3р	4667064	2000	44,50	1
LA5/D 2500А 3р CO	Переключатель 1-0-2	3р	4667008	2500	58,50	1
LA5/D 3150А 3р CO	Переключатель 1-0-2	3р	4667065	3150	58,50	1
LA1/D 160А 4р CO	Переключатель 1-0-2	4р	4667011	160	4,00	1
LA2/D 250А 4р CO	Переключатель 1-0-2	4р	4667012	250	5,60	1
LA3/D 400А 4р CO	Переключатель 1-0-2	4р	4667013	400	10,60	1
LA4/D 630А 4р CO	Переключатель 1-0-2	4р	4667014	630	16,30	1
LA4/D 800А 4р CO	Переключатель 1-0-2	4р	4667015	800	16,30	1
LA5/D 1250А 4р CO	Переключатель 1-0-2	4р	4667016	1250	31,00	1
LA5/D 1600А 4р CO	Переключатель 1-0-2	4р	4667017	1600	47,50	1
LA5/D 2500А 4р CO	Переключатель 1-0-2	4р	4667018	2500	61,50	1



Архангельск (8182)63-90-72
Астана (7172)727-132
Астрахань (8512)99-46-04
Барнаул (3852)73-04-60
Белгород (4722)40-23-64
Брянск (4832)59-03-52
Владивосток (423)249-28-31
Волгоград (844)278-03-48
Вологда (8172)26-41-59
Воронеж (473)204-51-73
Екатеринбург (343)384-55-89

Иваново (4932)77-34-06
Ижевск (3412)26-03-58
Казань (843)206-01-48
Калининград (4012)72-03-81
Калуга (4842)92-23-67
Кемерово (3842)65-04-62
Киров (8332)68-02-04
Краснодар (861)203-40-90
Красноярск (391)204-63-61
Курск (4712)77-13-04
Липецк (4742)52-20-81

Магнитогорск (3519)55-03-13
Москва (495)268-04-70
Мурманск (8152)59-64-93
Набережные Челны (8552)20-53-41
Нижний Новгород (831)429-08-12
Новокузнецк (3843)20-46-81
Новосибирск (383)227-86-73
Омск (3812)21-46-40
Орел (4862)44-53-42
Оренбург (3532)37-68-04
Пенза (8412)22-31-16

Пермь (342)205-81-47
Ростов-на-Дону (863)308-18-15
Рязань (4912)46-61-64
Самара (846)206-03-16
Санкт-Петербург (812)309-46-40
Саратов (845)249-38-78
Севастополь (8692)22-31-93
Симферополь (3652)67-13-56
Смоленск (4812)29-41-54
Сочи (862)225-72-31
Ставрополь (8652)20-65-13

Сургут (3462)77-98-35
Тверь (4822)63-31-35
Томск (3822)98-41-53
Тула (4872)74-02-29
Тюмень (3452)66-21-18
Ульяновск (8422)24-23-59
Уфа (347)229-48-12
Хабаровск (4212)92-98-04
Челябинск (351)202-03-61
Череповец (8202)49-02-64
Ярославль (4852)69-52-93

Киргизия (996)312-96-26-47

Казахстан (772)734-952-31

Таджикистан (992)427-82-92-69

<http://eti.nt-rt.ru/> || edt@nt-rt.ru



Переключатели нагрузки 1-0-2 типа LA .. COH 160 А - 2500 А с выносной (черной) рукояткой

Тип	Описание	Кол-во полюсов	Код	Ток (А)	Вес (кг)	Упаковка (шт.)
LA1/D 160А 3р COH	Переключатель 1-0-2	3р	4667021	160	3,00	1
LA2/D 250А 3р COH	Переключатель 1-0-2	3р	4667022	250	4,60	1
LA3/D 400А 3р COH	Переключатель 1-0-2	3р	4667023	400	8,90	1
LA4/D 630А 3р COH	Переключатель 1-0-2	3р	4667024	630	14,00	1
LA4/D 800А 3р COH	Переключатель 1-0-2	3р	4667025	800	14,00	1
LA5/D 1250А 3р COH	Переключатель 1-0-2	3р	4667026	1250	27,00	1
LA5/D 1600А 3р COH	Переключатель 1-0-2	3р	4667027	1600	42,50	1
LA5/D 2500А 3р COH	Переключатель 1-0-2	3р	4667028	2500	56,50	1
LA1/D 160А 4р COH	Переключатель 1-0-2	4р	4667031	160	3,20	1
LA2/D 250А 4р COH	Переключатель 1-0-2	4р	4667032	250	4,80	1
LA3/D 400А 4р COH	Переключатель 1-0-2	4р	4667033	400	9,50	1
LA4/D 630А 4р COH	Переключатель 1-0-2	4р	4667034	630	15,00	1
LA4/D 800А 4р COH	Переключатель 1-0-2	4р	4667035	800	15,00	1
LA5/D 1250А 4р COH	Переключатель 1-0-2	4р	4667036	1250	29,00	1
LA5/D 1600А 4р COH	Переключатель 1-0-2	4р	4667037	1600	45,50	1
LA5/D 2500А 4р COH	Переключатель 1-0-2	4р	4667038	2500	59,50	1

Дополнительные аксессуары



ROD LA CO 1,2,3



RO LA CO3

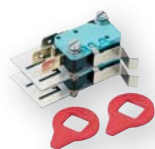
в комплекте защитный экран к основным контактам



RODK LA CO5H



SHE LA CO



PS2 LA CO12, 2NO+2NC

Рукоятки выносные для монтажа на выключатели LA..CO/COH (1-0-2)

Тип	Описание	Код	Вес (г)	Упаковка (шт.)
ROD LA COH1	Рукоятка 1-0-2 для LA1.. COH	4667201	408	1
ROD LA CO1,2,3	Рукоятка 1-0-2 для LA2,3 COH и LA1,2,3 CO	4667202	408	1
ROD LA CO4	Рукоятка 1-0-2 для LA4 COH и LA4 CO	4667203	441	1
ROD LA CO5	Рукоятка 1-0-2 для LA5 COH и LA5 CO	4667204	930	1

Рукоятки для монтажа непосредственно на выключатели LA..CO/COH (1-0-2)

Тип	Описание	Код	Вес (г)	Упаковка (шт.)
RO LA COH1	Рукоятка 1-0-2 для LA1 COH	4667205	429	1
RO LA CO1,2	Рукоятка 1-0-2 для LA1,2 COH и LA1,2 CO	4667206	445	1
RO LA CO3	Рукоятка 1-0-2 для LA3 COH и LA3 CO	4667207	520	1
RO LA CO4	Рукоятка 1-0-2 для LA4 COH и LA4 CO	4667208	560	1
RO LA CO5 (35 kA)	Рукоятка 1-0-2 для LA5 CO	4667209	610	1
RO LA COH5	Рукоятка 1-0-2 для LA5 COH и LA5 CO	4667210	1 100	1

Рукоятки выносные для монтажа на выключатели LA..CO/COH с блокировкой ключом (1-0-2)

Тип	Описание	Код	Вес (г)	Упаковка (шт.)
RODK LA CO1,2,3	Рукоятка 1-0-2 для LA1,2,3 COH, LA1,2,3 COH	4667211	420	1
RODK LA CO4	Рукоятка 1-0-2 для LA4 COH и LA4 CO	4667212	440	1
RODK LA CO5 (35)	Рукоятка 1-0-2 для LA5 CO (35 kA)	4667213	610	1
RODK LA COH5	Рукоятка 1-0-2 для LA5 COH и LA5 CO	4667214	930	1

Штифт удлинительный

Тип	Описание	Код	Вес (г)	Упаковка (шт.)
SHE LA CO1,2 200 мм.	Штифт для LA1,2 COH и LA1,2 CO	4667215	125	1
SHE LA CO3,4,5 200 мм.	Штифт для LA3,4 COH и LA3,4,5 CO	4667216	303	1
SHE LA COH5 200 мм.	Штифт для LA5 COH	4667217	390	1

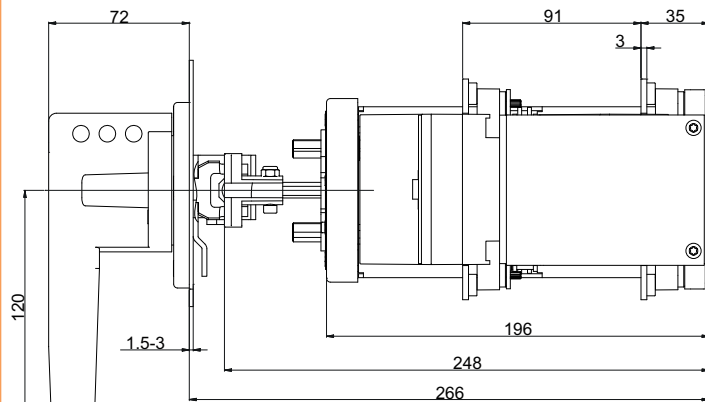
Дополнительные контакты

Тип	Описание	Код	Вес (г)	Упаковка (шт.)
PS LA CO 1,2 1NO+1NC	Дополнительные контакты для LA1,2 COH и LA1,2 CO	4667218	30	1
PS LA CO 3,4,5 1NO+1NC	Дополнительные контакты для LA3,4,5 COH и LA3,4,5 CO	4667228	30	1
PS2 LA CO 1,2 2NO+2NC	Дополнительные контакты для LA1,2 COH и LA1,2 CO	4667219	60	1
PS2 LA CO 3,4,5 2NO+2NC	Дополнительные контакты для LA3,4,5 COH и LA3,4,5 CO	4667220	60	1

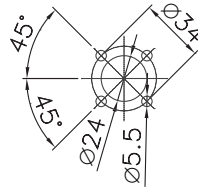
Габаритные размеры

LA1 160 CO

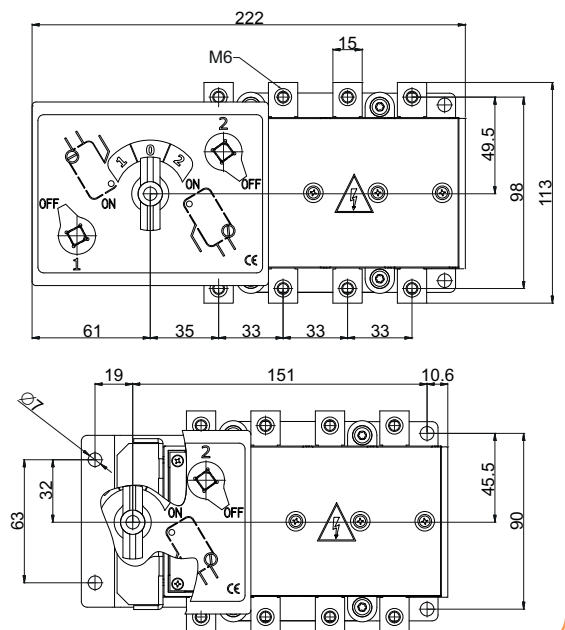
Вид сбоку



Монтажное отверстие

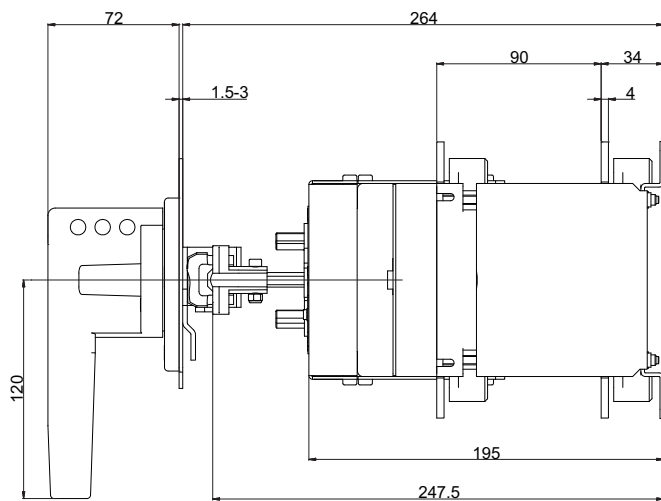


Вид спереди

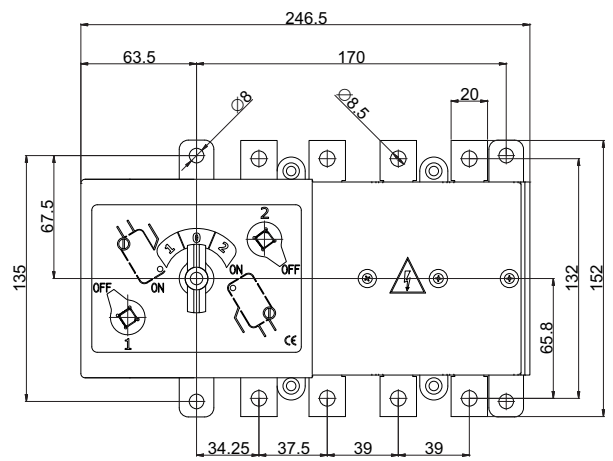


LA2 250 CO

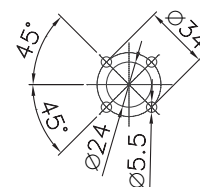
Вид сбоку



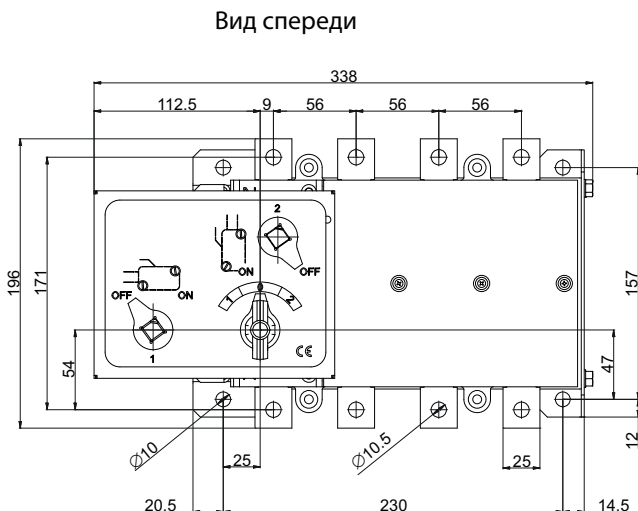
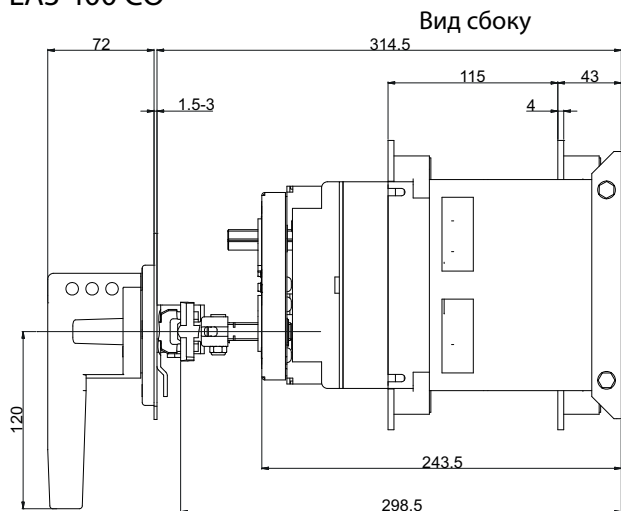
Вид спереди



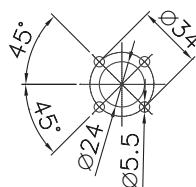
Монтажное отверстие



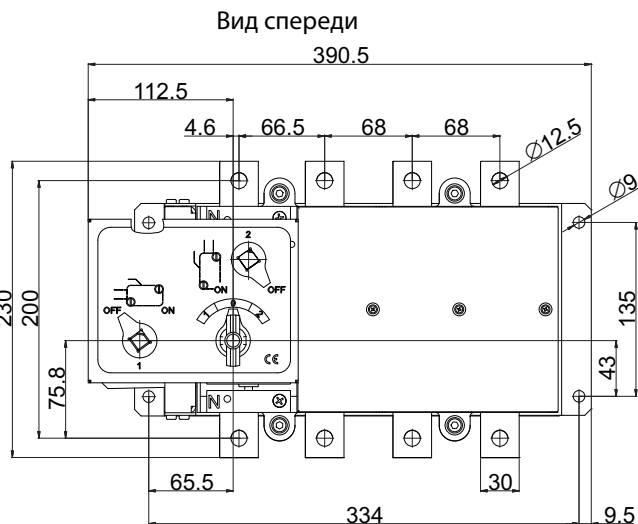
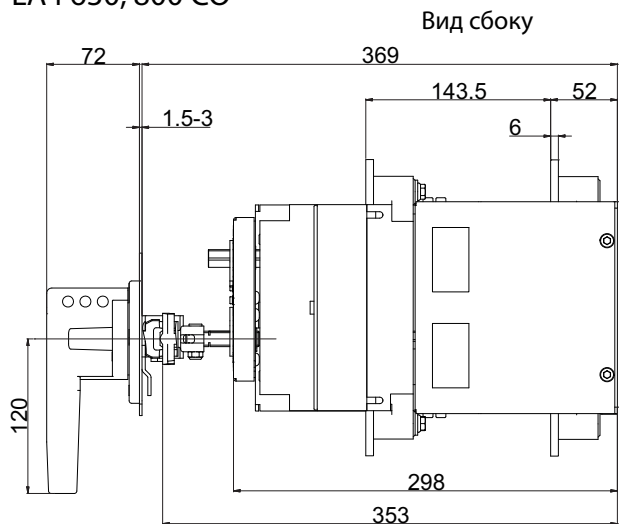
LA3 400 CO



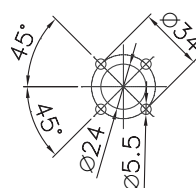
Монтажное отверстие



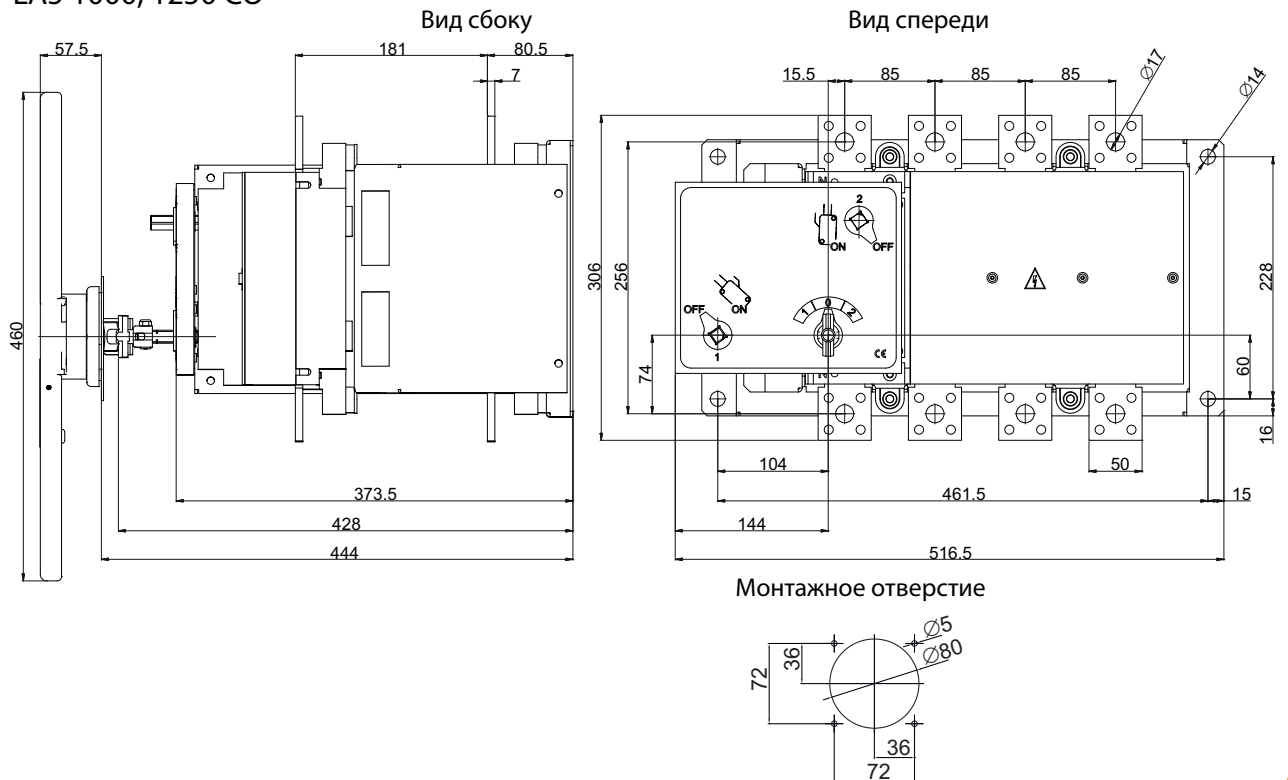
LA4 630, 800 CO



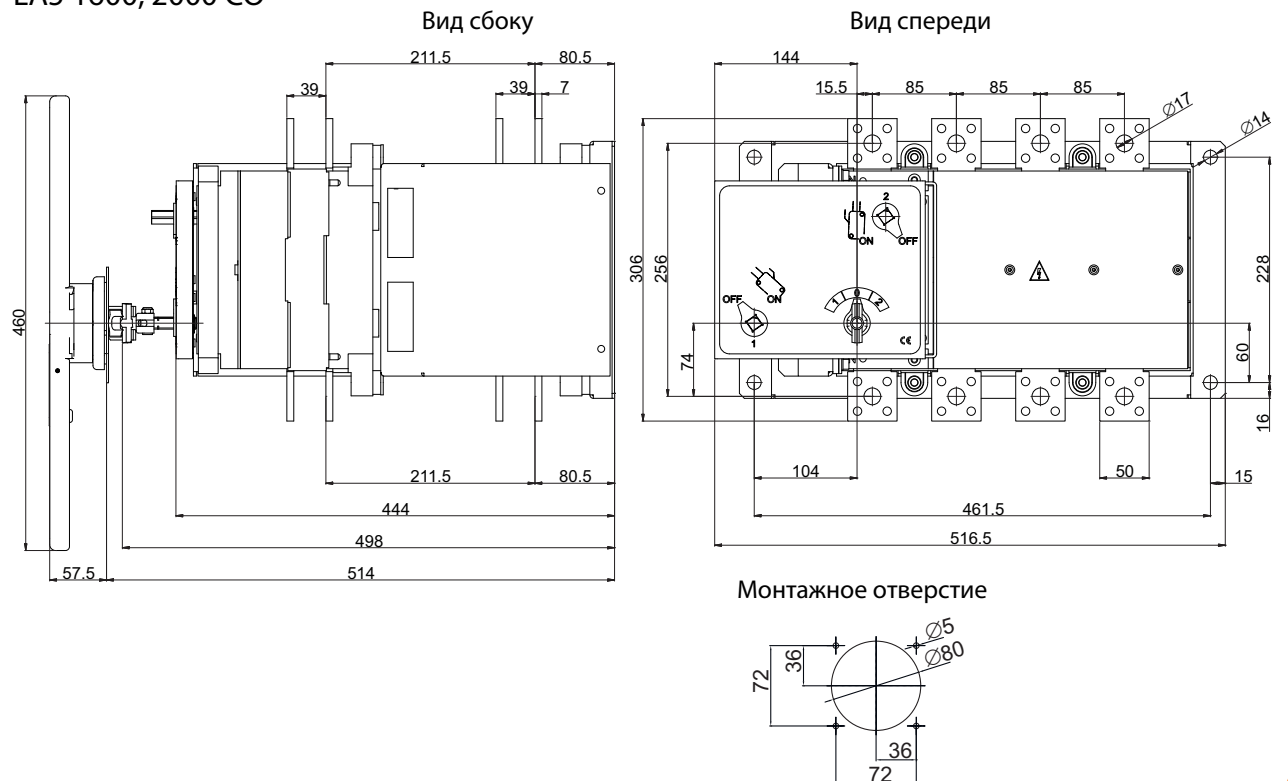
Монтажное отверстие



LA5 1000, 1250 CO

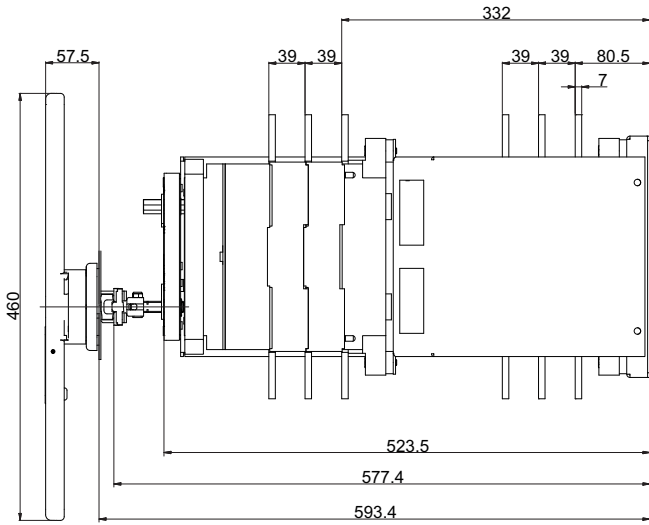


LA5 1600, 2000 CO

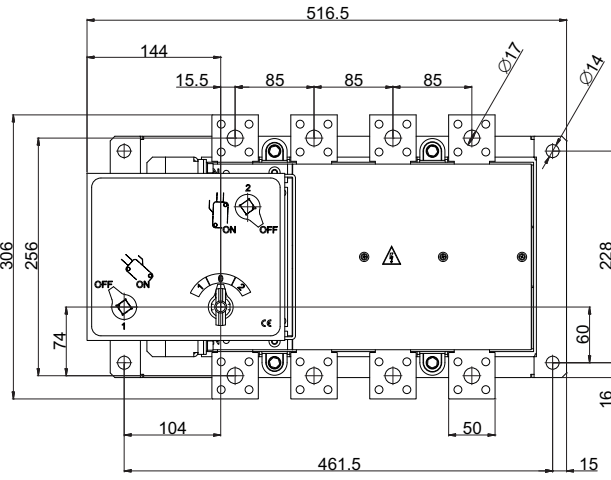


LA5 2500, 3150 CO

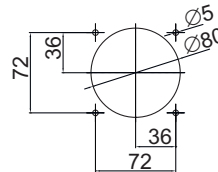
Вид сбоку



Вид спереди

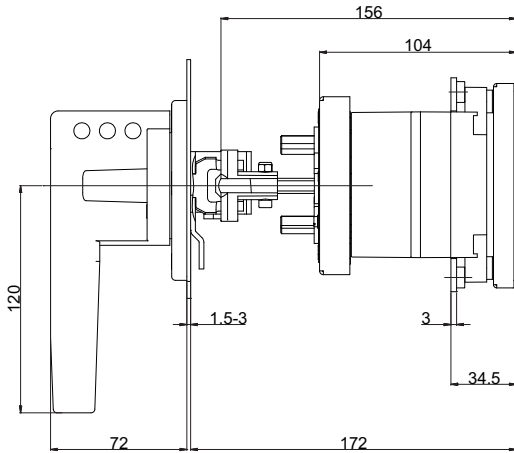


Монтажное отверстие

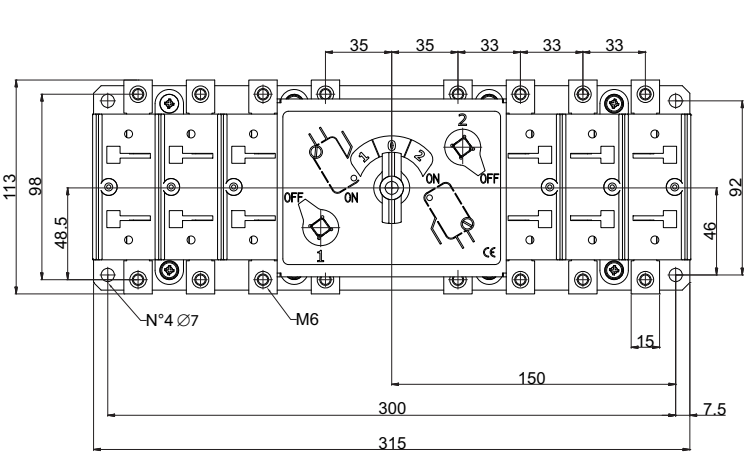


LA1 160 COH

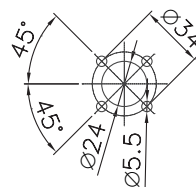
Вид сбоку



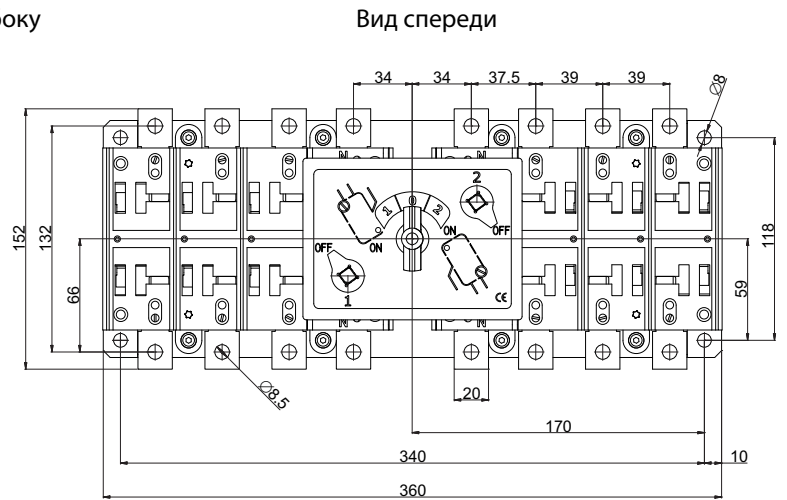
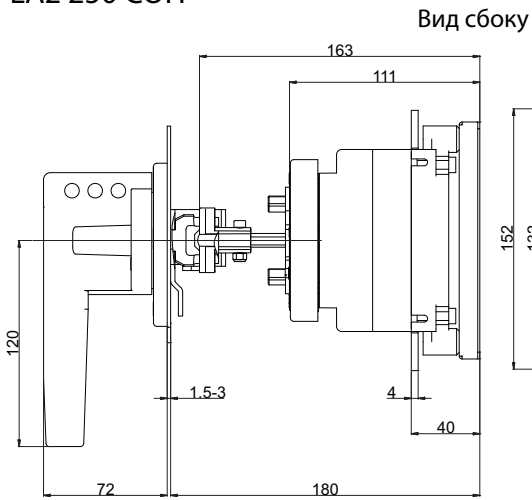
Вид спереди



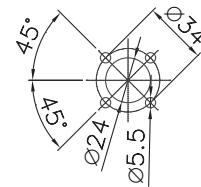
Монтажное отверстие



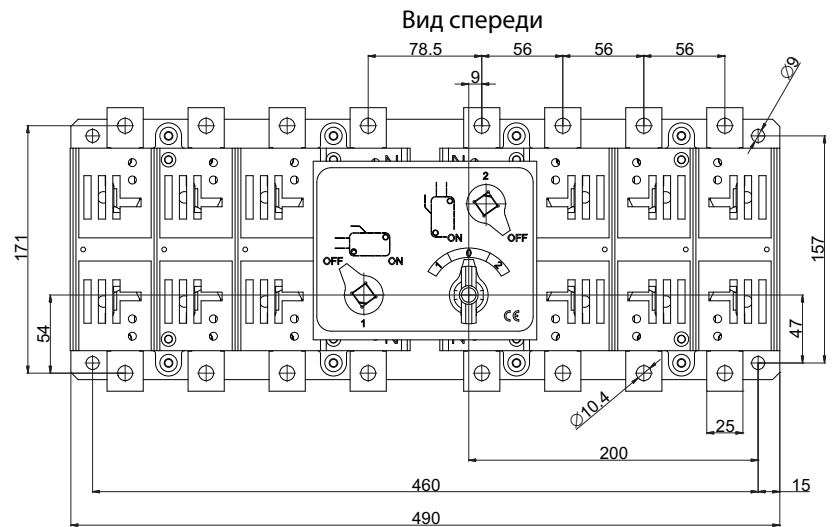
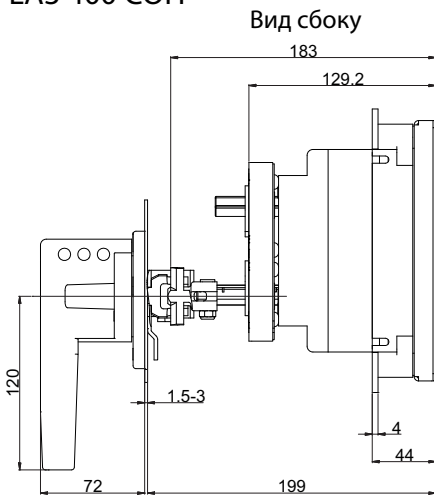
LA2 250 COH



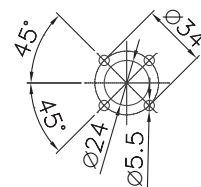
Монтажное отверстие



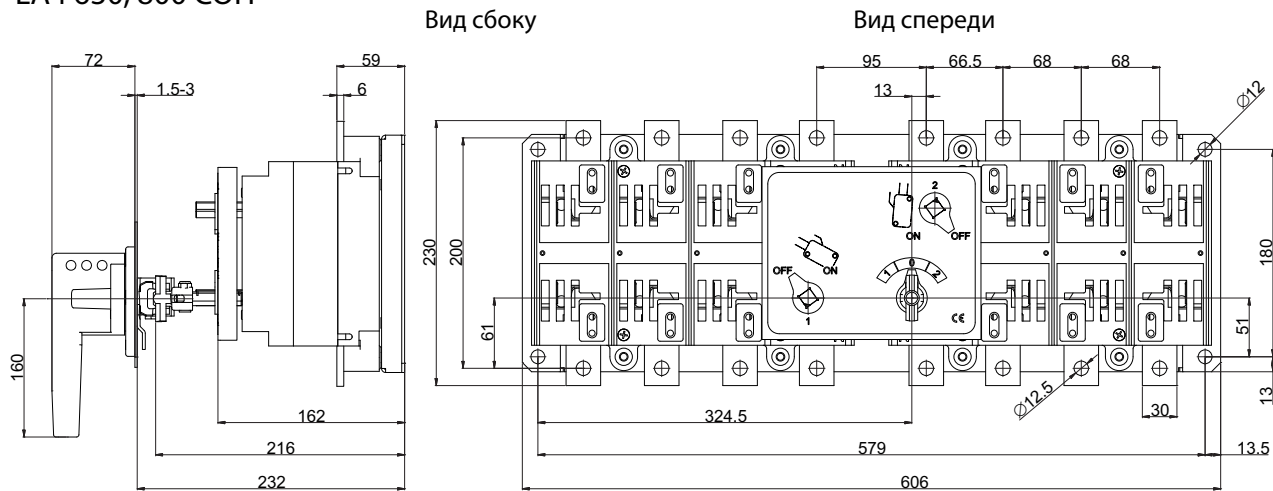
LA3 400 COH



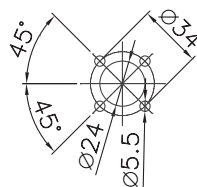
Монтажное отверстие



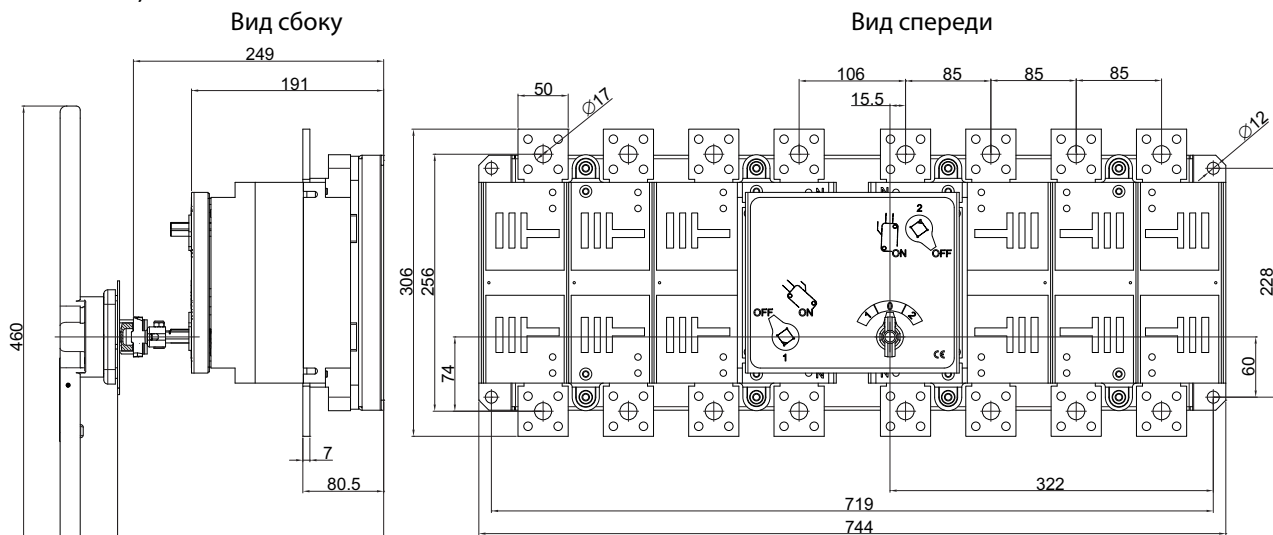
LA4 630, 800 COH



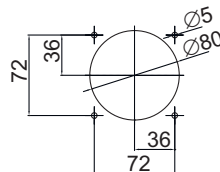
Монтажное отверстие



LA5 1000, 1250 COH

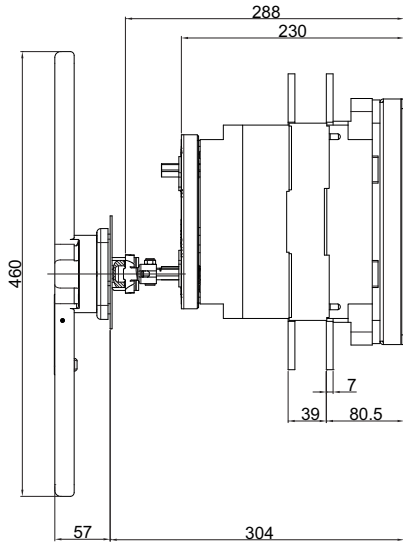


Монтажное отверстие

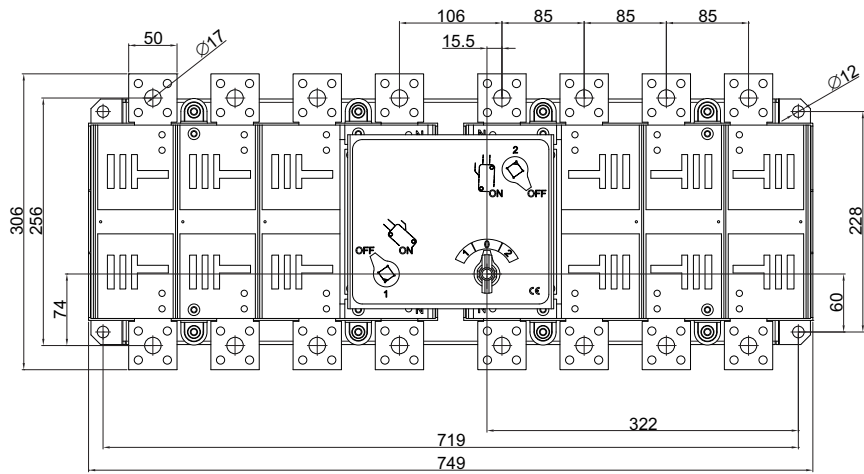


LA5 1600, 2000 COH

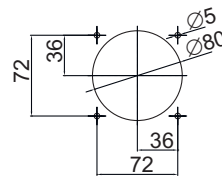
Вид сбоку



Вид спереди



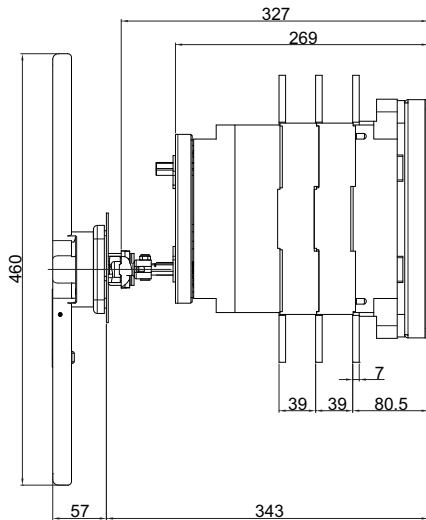
Монтажное отверстие



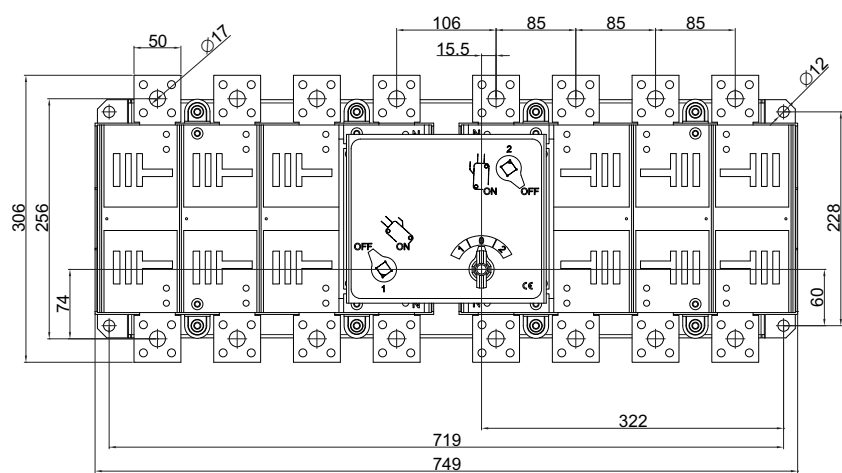
ETISWITCH

LA5 2500, 3150 COH

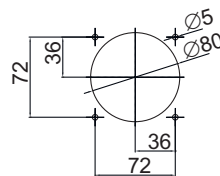
Вид сбоку



Вид спереди



Монтажное отверстие



Архангельск (8182)63-90-72
Астана (7172)727-132
Астрахань (8512)99-46-04
Барнаул (3852)73-04-60
Белгород (4722)40-23-64
Брянск (4832)59-03-52
Владивосток (423)249-28-31
Волгоград (844)278-03-48
Вологда (8172)26-41-59
Воронеж (473)204-51-73
Екатеринбург (343)384-55-89

Иваново (4932)77-34-06
Ижевск (3412)26-03-58
Казань (843)206-01-48
Калининград (4012)72-03-81
Калуга (4842)92-23-67
Кемерово (3842)65-04-62
Киров (8332)68-02-04
Краснодар (861)203-40-90
Красноярск (391)204-63-61
Курск (4712)77-13-04
Липецк (4742)52-20-81

Магнитогорск (3519)55-03-13
Москва (495)268-04-70
Мурманск (8152)59-64-93
Набережные Челны (8552)20-53-41
Нижний Новгород (831)429-08-12
Новокузнецк (3843)20-46-81
Новосибирск (383)227-86-73
Омск (3812)21-46-40
Орел (4862)44-53-42
Оренбург (3532)37-68-04
Пенза (8412)22-31-16

Пермь (342)205-81-47
Ростов-на-Дону (863)308-18-15
Рязань (4912)46-61-64
Самара (846)206-03-16
Санкт-Петербург (812)309-46-40
Саратов (845)249-38-78
Севастополь (8692)22-31-93
Симферополь (3652)67-13-56
Смоленск (4812)29-41-54
Сочи (862)225-72-31
Ставрополь (8652)20-65-13

Сургут (3462)77-98-35
Тверь (4822)63-31-35
Томск (3822)98-41-53
Тула (4872)74-02-29
Тюмень (3452)66-21-18
Ульяновск (8422)24-23-59
Уфа (347)229-48-12
Хабаровск (4212)92-98-04
Челябинск (351)202-03-61
Череповец (8202)49-02-64
Ярославль (4852)69-52-93

Киргизия (996)312-96-26-47

Казахстан (772)734-952-31

Таджикистан (992)427-82-92-69

<http://eti.nt-rt.ru/> || edt@nt-rt.ru