

Ограничители перенапряжения ЕТІТЕС А

Применение - Ограничитель перенапряжения ЕТІТЕС А - это устройство, предназначенное для защиты оборудования, устанавливается на воздушных и кабельных линиях низкого напряжения, где стойкость изоляции не превышает 6 кВ. Ограничители перенапряжения ЕТІТЕС А устанавливаются снаружи защищаемых зданий, в местах, где воздушная линия переходит в кабельную. В воздушных линиях необходимо монтировать ограничители на расстоянии не больше 300 м. друг от друга. Сечение подключаемых проводников должно быть не менее 10 мм² (Cu) и 16 мм² (Al) и металлической шины 50мм².

Ограничители перенапряжения ЕТІТЕС А рекомендуется применять для защиты щитов (шкафов, распределительных коробок) уличного освещения, систем управления сигнализации и распределения, низкой стороны трансформаторов напряжения SN/np и т.д. Ограничители ЕТІТЕС А рекомендуется применять в местах заземления РЕ или PEN. Сопротивление контура заземления не должно превышать 10 Ом.

Технические характеристики:

Номинальное напряжение U ₀	230 / 400 V 50 Hz
Напряжение длительной работы U _c *	280V, 440V, 500V, 660V AC
Группа/Класс/Тип	A/II/2
Соответствие стандартам	EN/IEC 61643-11
Рабочий диапазон температур	-40°C ... +80°C
Установка над уровнем моря	до 2000 m
Номинальная частота	50 - 60 Hz
Подключение	1F
Воздушные зазоры (между частями разной полярности)	26 mm
Длина пути тока утечки (без аксессуаров)	44 mm
Способность поглощения энергии	2,9 kJ/kV U _c
Устойчивость к току короткого замыкания	4 kA
Тип сети	TN
Ток утечки	<20 μA
Монтажное положение	Вертикальное / Горизонтальное
Степень загрязнения	III

* Наличие напряжения на ограничителе в период продолжительного времени не приведет к выходу его из строя

Технические характеристики ограничителей перенапряжения ЕТІТЕС А

Тип ограничителя	Напряжение длительной работы U _c	Номинальный ток разряда I _n (8/20μs)	Уровень защиты U _p при I _n	Максимальный ток разряда I _{max} (8/20μs)
ЕТІТЕС А 280/5	280V	5kA	≤ 900V	35kA
ЕТІТЕС А 440/5	440V		≤ 1400V	
ЕТІТЕС А 500/5	500V		≤ 1700V	
ЕТІТЕС А 660/5	660V		≤ 2000V	
ЕТІТЕС А 280/10	280V		≤ 1000V	
ЕТІТЕС А 440/10	440V	≤ 1600V		
ЕТІТЕС А 500/10	500V	≤ 1900V		
ЕТІТЕС А 660/10	660V	≤ 2100V		

Обозначение:

Номинальный ток разряда I_n (8/20) [kA]

ЕТІТЕС А 660/5/A-NO

Название

Тип зажима

Напряжение длительной работы (U_c)

Версия с сигнализацией и терморасцепителем

Типы линейных зажимов:

A – зажим для кабеля без изоляции, 16 - 120 мм²

B – зажим с проколом изоляции с двух сторон, 16 - 95 мм²

C – зажим с проколом изоляции с одной стороны, 16 - 95 мм²

D – линейный зажим в виде провода с изоляцией AsXSn 16 мм² длиной 235 мм

E – без зажима, винт с резьбой M8

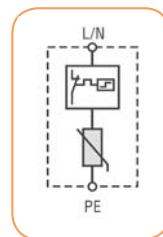
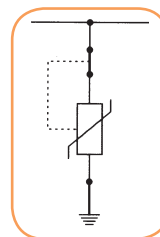
F – зажим с проколом изоляции с одной стороны, 16 - 120 мм²

Сигнализация:

NO - ограничитель перенапряжения с сигнализацией повреждения в виде откидывающейся пластины с индикатором красного цвета,
N - ограничитель перенапряжения без сигнализации повреждения

Особенности:

- ЕТІТЕС А - безискровой ограничитель, главным элементом которого является варистор ZnO с высокой скоростью срабатывания,
- корпус ограничителя выполнен из полимерного пластика, устойчивого к УФ излучениям и атмосферным явлениям,
- ограничители с сигнализатором ЕТІТЕС А 10 kA, и ЕТІТЕС А 5 kA имеют встроенный разъединитель в виде наклонной пластины красного цвета. При достижении значения ударного тока больше максимально допустимого срабатывает индикатор-разъединитель, сигнализирующий о необходимости замены ограничителя,
- существуют разнообразные зажимы для крепления на изолированные и не изолированные провода сечением до 120 мм²,
- возможность замены ограничителя без необходимости демонтажа линейного зажима (винт M8 на ограничителе).
- быстрый монтаж на линию - самозажимная клемма для кабеля без изоляции.



ЕТІТЕС

Архангельск (8182)63-90-72
Астана (7172)727-132
Астрахань (8512)99-46-04
Барнаул (3852)73-04-60
Белгород (4722)40-23-64
Брянск (4832)59-03-52
Владивосток (423)249-28-31
Волгоград (844)278-03-48
Вологда (8172)26-41-59
Воронеж (473)204-51-73
Екатеринбург (343)384-55-89

Иваново (4932)77-34-06
Ижевск (3412)26-03-58
Казань (843)206-01-48
Калининград (4012)72-03-81
Калуга (4842)92-23-67
Кемерово (3842)65-04-62
Киров (8332)68-02-04
Краснодар (861)203-40-90
Красноярск (391)204-63-61
Курск (4712)77-13-04
Липецк (4742)52-20-81

Магнитогорск (3519)55-03-13
Москва (495)268-04-70
Мурманск (8152)59-64-93
Набережные Челны (8552)20-53-41
Нижний Новгород (831)429-08-12
Новокузнецк (3843)20-46-81
Новосибирск (383)227-86-73
Омск (3812)21-46-40
Орел (4862)44-53-42
Оренбург (3532)37-68-04
Пенза (8412)22-31-16

Пермь (342)205-81-47
Ростов-на-Дону (863)308-18-15
Рязань (4912)46-61-64
Самара (846)206-03-16
Санкт-Петербург (812)309-46-40
Саратов (845)249-38-78
Севастополь (8692)22-31-93
Симферополь (3652)67-13-56
Смоленск (4812)29-41-54
Сочи (862)225-72-31
Ставрополь (8652)20-65-13

Сургут (3462)77-98-35
Тверь (4822)63-31-35
Томск (3822)98-41-53
Тула (4872)74-02-29
Тюмень (3452)66-21-18
Ульяновск (8422)24-23-59
Уфа (347)229-48-12
Хабаровск (4212)92-98-04
Челябинск (351)202-03-61
Череповец (8202)49-02-64
Ярославль (4852)69-52-93

Киргизия (996)312-96-26-47

Казахстан (772)734-952-31

Таджикистан (992)427-82-92-69



ETITEC A
зажим тип А



ETITEC A
зажим тип В, С, F

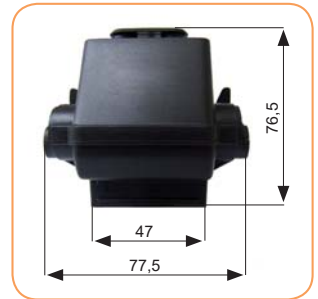
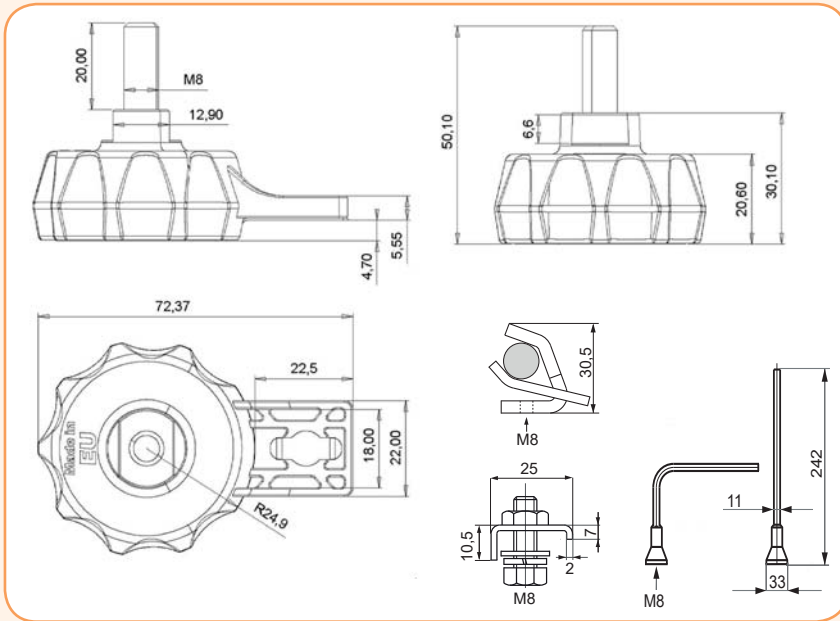


ETITEC AQ

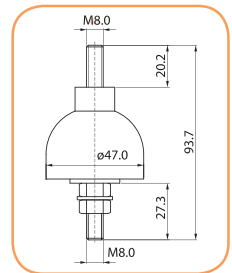
ETITEC A							
Напряжение длительной работы Uc	In (8/20µs)=5кА		In (8/20µs)=10кА		Тип зажима	Вес (г)	Упаковка (шт.)
	Тип	Код	Тип	Код			
280	ETITEC A 280/5/A-NO	2441100	ETITEC A 280/10/A-NO	2441140	A	130	1
	ETITEC A 280/5/B-NO	2441101	ETITEC A 280/10/B-NO	2441141	B	150	1
	ETITEC A 280/5/C-NO	2441102	ETITEC A 280/10/C-NO	2441142	C	150	1
	ETITEC A 280/5/D-NO	2441103	ETITEC A 280/10/D-NO	2441143	D	120	1
	ETITEC A 280/5/E-NO	2441104	ETITEC A 280/10/E-NO	2441144	E	110	1
	ETITEC A 280/5/F-NO	2441200	ETITEC A 280/10/F-NO	2441208	F	150	1
	ETITEC A 280/5/A-N	2441105	ETITEC A 280/10/A-N	2441145	A	130	1
	ETITEC A 280/5/B-N	2441106	ETITEC A 280/10/B-N	2441146	B	150	1
	ETITEC A 280/5/C-N	2441107	ETITEC A 280/10/C-N	2441147	C	150	1
	ETITEC A 280/5/D-N	2441108	ETITEC A 280/10/D-N	2441148	D	120	1
	ETITEC A 280/5/E-N	2441109	ETITEC A 280/10/E-N	2441149	E	110	1
	ETITEC A 280/5/F-N	2441204	ETITEC A 280/10/F-N	2441212	F	150	1
440	ETITEC A 440/5/A-NO	2441110	ETITEC A 440/10/A-NO	2441150	A	130	1
	ETITEC A 440/5/B-NO	2441111	ETITEC A 440/10/B-NO	2441151	B	150	1
	ETITEC A 440/5/C-NO	2441112	ETITEC A 440/10/C-NO	2441152	C	150	1
	ETITEC A 440/5/D-NO	2441113	ETITEC A 440/10/D-NO	2441153	D	120	1
	ETITEC A 440/5/E-NO	2441114	ETITEC A 440/10/E-NO	2441154	E	110	1
	ETITEC A 440/5/F-NO	2441201	ETITEC A 440/10/F-NO	2441209	F	150	1
	ETITEC A 440/5/A-N	2441115	ETITEC A 440/10/A-N	2441155	A	130	1
	ETITEC A 440/5/B-N	2441116	ETITEC A 440/10/B-N	2441156	B	150	1
	ETITEC A 440/5/C-N	2441117	ETITEC A 440/10/C-N	2441157	C	150	1
	ETITEC A 440/5/D-N	2441118	ETITEC A 440/10/D-N	2441158	D	120	1
	ETITEC A 440/5/E-N	2441119	ETITEC A 440/10/E-N	2441159	E	110	1
	ETITEC A 440/5/F-N	2441205	ETITEC A 440/10/F-N	2441213	F	150	1
500	ETITEC A 500/5/A-NO	2441120	ETITEC A 500/10/A-NO	2441160	A	130	1
	ETITEC A 500/5/B-NO	2441121	ETITEC A 500/10/B-NO	2441161	B	150	1
	ETITEC A 500/5/C-NO	2441122	ETITEC A 500/10/C-NO	2441162	C	150	1
	ETITEC A 500/5/D-NO	2441123	ETITEC A 500/10/D-NO	2441163	D	120	1
	ETITEC A 500/5/E-NO	2441124	ETITEC A 500/10/E-NO	2441164	E	110	1
	ETITEC A 500/5/F-NO	2441202	ETITEC A 500/10/F-NO	2441210	F	150	1
	ETITEC A 500/5/A-N	2441125	ETITEC A 500/10/A-N	2441165	A	130	1
	ETITEC A 500/5/B-N	2441126	ETITEC A 500/10/B-N	2441166	B	150	1
	ETITEC A 500/5/C-N	2441127	ETITEC A 500/10/C-N	2441167	C	150	1
	ETITEC A 500/5/D-N	2441128	ETITEC A 500/10/D-N	2441168	D	120	1
	ETITEC A 500/5/E-N	2441129	ETITEC A 500/10/E-N	2441169	E	110	1
	ETITEC A 500/5/F-N	2441206	ETITEC A 500/10/F-N	2441214	F	150	1
660	ETITEC A 660/5/A-NO	2441130	ETITEC A 660/10/A-NO	2441170	A	130	1
	ETITEC A 660/5/B-NO	2441131	ETITEC A 660/10/B-NO	2441171	B	150	1
	ETITEC A 660/5/C-NO	2441132	ETITEC A 660/10/C-NO	2441172	C	150	1
	ETITEC A 660/5/D-NO	2441133	ETITEC A 660/10/D-NO	2441173	D	120	1
	ETITEC A 660/5/E-NO	2441134	ETITEC A 660/10/E-NO	2441174	E	110	1
	ETITEC A 660/5/F-NO	2441203	ETITEC A 660/10/F-NO	2441211	F	150	1
	ETITEC A 660/5/A-N	2441135	ETITEC A 660/10/A-N	2441175	A	130	1
	ETITEC A 660/5/B-N	2441136	ETITEC A 660/10/B-N	2441176	B	150	1
	ETITEC A 660/5/C-N	2441137	ETITEC A 660/10/C-N	2441177	C	150	1
	ETITEC A 660/5/D-N	2441138	ETITEC A 660/10/D-N	2441178	D	120	1
	ETITEC A 660/5/E-N	2441139	ETITEC A 660/10/E-N	2441179	E	110	1
	ETITEC A 660/5/F-N	2441207	ETITEC A 660/10/F-N	2441215	F	150	1

Ограничители перенапряжения группы AQ					
	Тип	Код	Тип зажима	Вес (г)	Упаковка (шт.)
ETITEC AQ	280/10/E	2442121	E	120	1
	440/10/E	2442221	E	120	1
	280/15/E	2442131	E	120	1
	440/15/E	2442231	E	120	1

Габаритные размеры

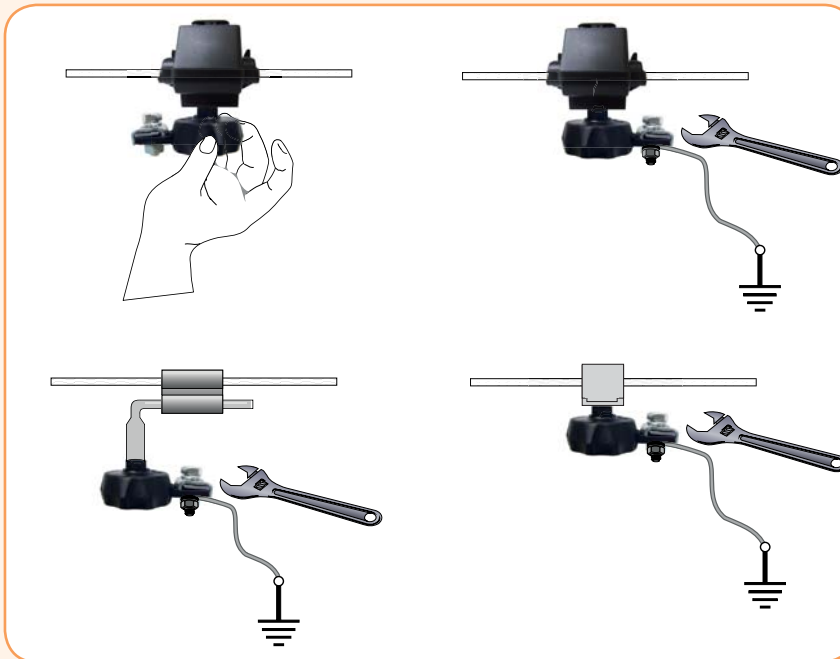


Зажим типа „В” и „С”



ETITEC AQ

Монтаж



Архангельск (8182)63-90-72
 Астана (7172)727-132
 Астрахань (8512)99-46-04
 Барнаул (3852)73-04-60
 Белгород (4722)40-23-64
 Брянск (4832)59-03-52
 Владивосток (423)249-28-31
 Волгоград (844)278-03-48
 Вологда (8172)26-41-59
 Воронеж (473)204-51-73
 Екатеринбург (343)384-55-89

Иваново (4932)77-34-06
 Ижевск (3412)26-03-58
 Казань (843)206-01-48
 Калининград (4012)72-03-81
 Калуга (4842)92-23-67
 Кемерово (3842)65-04-62
 Киров (8332)68-02-04
 Краснодар (861)203-40-90
 Красноярск (391)204-63-61
 Курск (4712)77-13-04
 Липецк (4742)52-20-81

Магнитогорск (3519)55-03-13
 Москва (495)268-04-70
 Мурманск (8152)59-64-93
 Набережные Челны (8552)20-53-41
 Нижний Новгород (831)429-08-12
 Новокузнецк (3843)20-46-81
 Новосибирск (383)227-86-73
 Омск (3812)21-46-40
 Орел (4862)44-53-42
 Оренбург (3532)37-68-04
 Пенза (8412)22-31-16

Пермь (342)205-81-47
 Ростов-на-Дону (863)308-18-15
 Рязань (4912)46-61-64
 Самара (846)206-03-16
 Санкт-Петербург (812)309-46-40
 Саратов (845)249-38-78
 Севастополь (8692)22-31-93
 Симферополь (3652)67-13-56
 Смоленск (4812)29-41-54
 Сочи (862)225-72-31
 Ставрополь (8652)20-65-13

Сургут (3462)77-98-35
 Тверь (4822)63-31-35
 Томск (3822)98-41-53
 Тула (4872)74-02-29
 Тюмень (3452)66-21-18
 Ульяновск (8422)24-23-59
 Уфа (347)229-48-12
 Хабаровск (4212)92-98-04
 Челябинск (351)202-03-61
 Череповец (8202)49-02-64
 Ярославль (4852)69-52-93

Киргизия (996)312-96-26-47

Казахстан (772)734-952-31

Таджикистан (992)427-82-92-69

<http://eti.nt-rt.ru/> || edt@nt-rt.ru