

Особенности:

- выдерживает продолжительное перенапряжение без разрушения варистора,
- отсутствие электрической дуги, снижает вероятность возникновения пожара,
- повышенная устойчивость к наведенным перенапряжениям (TOV) - высокая степень защиты,
- отсутствует ток утечки - увеличен гарантированный срок эксплуатации,
- функция защиты от перегрузки - улучшены параметры безопасности устройства.

Описание - Ограничители перенапряжения серии ETITEC S ... это модульные варисторные аппараты, предназначенные для защиты электрических инсталляций от последствий перенапряжений в сети, как прямых и наведенных атмосферных, так и коммутационных. Ограничители ETITEC S оснащены, кроме варистора, термисторным элементом TC (G) - рис. 1, назначение которого - максимальное ограничение тока, протекающего через варистор (до величины несколько мА) при появлении перенапряжения в защищаемой электрической сети. Особенность конструкции ограничителей ETITEC S дает неоспоримые преимущества перед стандартными сериями, представленными на электротехническом рынке.

Принцип работы:

1. Путь тока по цепи - 1 (рис. 2) активируется во время прохождения тока разряда при атмосферных или коммутационных (наведенных TOV) перенапряжениях. Этот разряд характеризуется значительным возрастанием тока разряда и напряжением на аппарате за короткое время (несколько микросекунд). В этой цепи установлен газовый разрядник (GDT) и варистор (MOV). Особенностью этих элементов является быстрое действие (переключение в состояние проводимости), что отражается в их высокой ограничивающей способности U_p (остаточное перенапряжение - kV), в связи с чем устройство обеспечивает эффективную защиту оборудования.

2. Путь тока по цепи - 2 (рис. 2) активируется во время прохождения тока разряда при кратковременных перенапряжениях, причиной которых являются аварийные режимы работы, возникшие в электрической сети (например, скачки напряжения в сети). Эти перенапряжения по величине значительно ниже коммутационных или атмосферных (наведенных перенапряжений), они ограниченного времени действия, однако при выходе из строя ограничителя их воздействие более разрушительного характера. Цепь состоит из технологического термисторного элемента TC и варистора. При появлении перенапряжения на зажимах устройства активируется элемент TC, ограничивающий ток разряда, протекающего через варистор и реагирующий с такой скоростью, с которой изменяется величина перенапряжения, приложенная к прибору. В начальном состоянии прохождения тока через варистор элемент TC ограничивает его на уровне 1А, но уже через 40 сек, этот ток не будет превышать величину 10 мА. Эти токи не превышают уровня, который может привести к разрушению варистора, что исключает возможность возникновения электрической дуги (как постоянного, так и переменного тока). Также элемент TC гальванически отделяет варистор от защищаемой цепи, что исключает прохождение тока утечки через варистор, а значит и исключает электрическое старение варистора, и ухудшение его параметров.

Инновационное решение термической защиты:

Как правило, ограничители перенапряжения подключаются между фазным проводником L и заземлением PE. Перенапряжение приводит ограничитель в состояние с низким сопротивлением к прохождению через него тока разряда. Частое воздействие импульсов перенапряжений (атмосферных, коммутационных) может привести к перегреву варистора, и выходу его из строя. Для защиты от таких факторов каждый ограничитель должен быть оснащен термической защитой, предохраняющей аппарат от неконтролируемой цепной реакции и отключающей его от сети при возрастании температуры варистора выше критической. Тепловая защита ограничителей ETITEC S осуществляется запатентованным тепловым расцепителем механической конструкции, обеспечивающим так называемое "обратимое" разъединение, что в комплексе с применением специального внутреннего изолирующего слоя термистора и варистора делает невозможным возникновение электрической дуги в аппарате.

Рис. 1
Внутренняя конструкция ограничителя ETITEC S

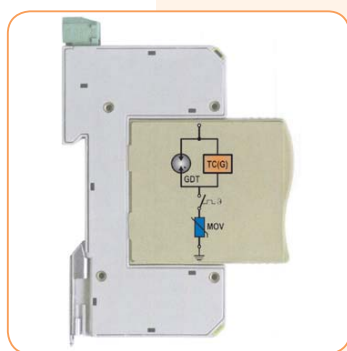
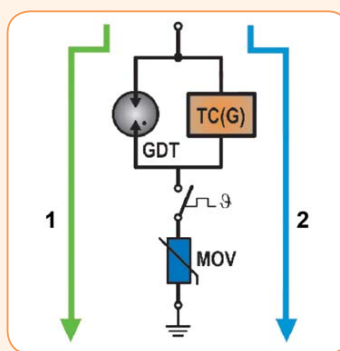


Рис. 2
Путь тока разряда в ограничителе ETITEC S



Архангельск (8182)63-90-72
Астана (7172)727-132
Астрахань (8512)99-46-04
Барнаул (3852)73-04-60
Белгород (4722)40-23-64
Брянск (4832)59-03-52
Владивосток (423)249-28-31
Волгоград (844)278-03-48
Вологда (8172)26-41-59
Воронеж (473)204-51-73
Екатеринбург (343)384-55-89

Иваново (4932)77-34-06
Ижевск (3412)26-03-58
Казань (843)206-01-48
Калининград (4012)72-03-81
Калуга (4842)92-23-67
Кемерово (3842)65-04-62
Киров (8332)68-02-04
Краснодар (861)203-40-90
Красноярск (391)204-63-61
Курск (4712)77-13-04
Липецк (4742)52-20-81

Магнитогорск (3519)55-03-13
Москва (495)268-04-70
Мурманск (8152)59-64-93
Набережные Челны (8552)20-53-41
Нижегород (831)429-08-12
Новокузнецк (3843)20-46-81
Новосибирск (383)227-86-73
Омск (3812)21-46-40
Орел (4862)44-53-42
Оренбург (3532)37-68-04
Пенза (8412)22-31-16

Пермь (342)205-81-47
Ростов-на-Дону (863)308-18-15
Рязань (4912)46-61-64
Самара (846)206-03-16
Санкт-Петербург (812)309-46-40
Саратов (845)249-38-78
Севастополь (8692)22-31-93
Симферополь (3652)67-13-56
Соленск (4812)29-41-54
Сочи (862)225-72-31
Ставрополь (8652)20-65-13

Сургут (3462)77-98-35
Тверь (4822)63-31-35
Томск (3822)98-41-53
Тула (4872)74-02-29
Тюмень (3452)66-21-18
Ульяновск (8422)24-23-59
Уфа (347)229-48-12
Хабаровск (4212)92-98-04
Челябинск (351)202-03-61
Череповец (8202)49-02-64
Ярославль (4852)69-52-93

Киргизия (996)312-96-26-47

Казахстан (772)734-952-31

Таджикистан (992)427-82-92-69

Ограничители перенапряжения ETITEC S B (EN/IEC/VDE: T1+T2/I+II/B+C)

Применение - Ограничители перенапряжения серии ETITEC S B предназначены для защиты электрических устройств от перенапряжений, причиной которых могут быть косвенные или прямые атмосферные разряды, а также наведенные перенапряжения (TOV). Применяются как первая ступень защиты в зданиях, оснащенных внешней системой молниезащиты и/или воздушным вводом линии питания. Вторая ступень защиты объектов обеспечивается в зоне O_A согласно норм PN-IEC62305.

Технические характеристики:

Тип	ETITEC S B 275/12,5	ETITEC S B 440/12,5	ETITEC S B 275/25	ETITEC S B 440/25
Класс IEC/EN/VDE	I+II/B+C/T1+T2			
Напряжение длительной работы U_c (AC/DC)	275/350 V	440/580 V	275/350 V	440/580 V
Место установки	Главный распределительный щит			
Режим защиты	L/N - PE, L - PEN			
Элементы защиты	Варистор (MOV), газоразрядник (GDT)			
Номинальный ток разряда I_n (8/20)	12,5kA		25kA	
Максимальный ток разряда I_{max} (8/20)	50kA		100kA	
Максимальный импульсный ток I_{max} (10/350)	12,5kA/1 полюс		25kA/1 полюс	
Ток утечки I_{ti}	Нет			
Время срабатывания t_d	< 25ns			
Уровень защиты U_p	< 1,1kV	< 1,6kV	< 1,3kV	< 1,9kV
Остаточное напряжение при 5kA (8/20) U_{res}	< 0,8kV	< 1,4kV	< 0,8kV	< 1,4kV
Предохранитель (если главный > 250A)	250A gL			
TOV ограничение (неограниченное время) U_t	700V	900V	700V	900V
Внутренний тепловой расцепитель	Да			
Сигнализация повреждения варистора	Визуальный индикатор + контакты дистанционной сигнализации (RC)			
Ширина (DIN 43880)	2, 4, 6, 8 - мод.			
Рабочий диапазон температур	- 40°C ... +80°C			
Сечение подключаемых проводников	одножильный - 35 mm ² /многожильный - 25 mm ²			
Степень защиты	IP20			
Материал корпуса	термопластик; класс горючести UL 94 V-0			
Монтаж	на шину TH 35			
Соответствие стандартам	IEC 61643-11, EN 61643-11			
Технические характеристики ETITEC S B...RC				
Номинальный ток I_n	AC: 250V/0,5A; 125V/3A			
Сечение подключаемых проводников	max. 1,5mm ²			
Момент прилагаемого усилия	0,25Nm			



ETITEC S B 275/25 1+0



ETITEC S B 275/25 2+0



ETITEC S B 275/25 1+0



ETITEC S B 275/25 2+0

ETITEC S B (I_{imp}=12,5kA, 25kA, 100kA 10/350)

Тип	Код	Тип защиты	I _{imp} (kA) 10/350	I _n (kA) 8/20	I _{max} (kA) 8/20	Тип сети	Вес (г)	Упаковка (шт.)
ETITEC S B 275/25 1p	2440208	1+0	25	25	100	-	280	1
ETITEC S B 275/25 RC 1p	2440209	1+0	25	25	100	-	285	1
ETITEC S B 440/25 1p	2440210	1+0	25	25	100	-	280	1
ETITEC S B 440/25 RC 1p	2440211	1+0	25	25	100	-	285	1
ETITEC S B 255/50G	2440212	0+1	50	50	100	TT	290	1
ETITEC S B 255/100G	2440213	0+1	100	100	100	TT	310	1
ETITEC S B 275/25 1p+N	2440214	2+0	25	25	100	TNC-S	550	1
ETITEC S B 275/25 RC 1p+N	2440215	2+0	25	25	100	TNC-S	555	1
ETITEC S B 440/25 1p+N	2440216	2+0	25	25	100	TNC-S	550	1
ETITEC S B 440/25 RC 1p+N	2440217	2+0	25	25	100	TNC-S	555	1
ETITEC S B 275/25 1p+NPE	2440218	1+1	25	25	100	TT	550	1
ETITEC S B 275/25 RC 1p+NPE	2440219	1+1	25	25	100	TT	555	1
ETITEC S B 440/25 1p+NPE	2440220	1+1	25	25	100	TT	550	1
ETITEC S B 440/25 RC 1p+NPE	2440221	1+1	25	25	100	TT	555	1
ETITEC S B 275/25 3p	2440222	3+0	25	25	100	TNC	760	1
ETITEC S B 275/25 RC 3p	2440223	3+0	25	25	100	TNC	765	1
ETITEC S B 440/25 3p	2440224	3+0	25	25	100	TNC	760	1
ETITEC S B 440/25 RC 3p	2440225	3+0	25	25	100	TNC	765	1
ETITEC S B 275/25 3p+N	2440226	4+0	25	25	100	TNC-S	840	1
ETITEC S B 275/25 RC 3p+N	2440227	4+0	25	25	100	TNC-S	845	1
ETITEC S B 440/25 3p+N	2440228	4+0	25	25	100	TNC-S	840	1
ETITEC S B 440/25 RC 3p+N	2440229	4+0	25	25	100	TNC-S	845	1
ETITEC S B 275/25 3p+NPE	2440230	3+1	25	25	100	TT	846	1
ETITEC S B 275/25 RC 3p+NPE	2440231	3+1	25	25	100	TT	852	1
ETITEC S B 440/25 3p+NPE	2440232	3+1	25	25	100	TT	846	1
ETITEC S B 440/25 RC 3p+NPE	2440233	3+1	25	25	100	TT	852	1
ETITEC S B 275/12,5 1p	2440234	1+0	12,5	12,5	50	-	270	1
ETITEC S B 275/12,5 RC 1p	2440235	1+0	12,5	12,5	50	-	275	1
ETITEC S B 440/12,5 1p	2440236	1+0	12,5	12,5	50	-	270	1
ETITEC S B 440/12,5 RC 1p	2440237	1+0	12,5	12,5	50	-	275	1
ETITEC S B 275/12,5 1p+N	2440238	2+0	12,5	12,5	50	TNC-S	540	1
ETITEC S B 275/12,5 RC 1p+N	2440239	2+0	12,5	12,5	50	TNC-S	545	1
ETITEC S B 440/12,5 1p+N	2440240	2+0	12,5	12,5	50	TNC-S	540	1
ETITEC S B 440/12,5 RC 1p+N	2440241	2+0	12,5	12,5	50	TNC-S	545	1
ETITEC S B 275/12,5 1p+NPE	2440242	1+1	12,5	12,5	50	TT	540	1
ETITEC S B 275/12,5 RC 1p+NPE	2440243	1+1	12,5	12,5	50	TT	545	1
ETITEC S B 440/12,5 1p+NPE	2440244	1+1	12,5	12,5	50	TT	540	1
ETITEC S B 440/12,5 RC 1p+NPE	2440245	1+1	12,5	12,5	50	TT	545	1
ETITEC S B 275/12,5 3p	2440246	3+0	12,5	12,5	50	TNC	710	1
ETITEC S B 275/12,5 RC 3p	2440247	3+0	12,5	12,5	50	TNC	715	1
ETITEC S B 440/12,5 3p	2440248	3+0	12,5	12,5	50	TNC	710	1
ETITEC S B 440/12,5 RC 3p	2440249	3+0	12,5	12,5	50	TNC	715	1
ETITEC S B 275/12,5 3p+N	2440250	4+0	12,5	12,5	50	TNC-S	820	1
ETITEC S B 275/12,5 RC 3p+N	2440251	4+0	12,5	12,5	50	TNC-S	825	1
ETITEC S B 440/12,5 3p+N	2440252	4+0	12,5	12,5	50	TNC-S	820	1
ETITEC S B 440/12,5 RC 3p+N	2440253	4+0	12,5	12,5	50	TNC-S	825	1
ETITEC S B 275/12,5 3p+NPE	2440254	3+1	12,5	12,5	50	TT	820	1
ETITEC S B 275/12,5 RC 3p+NPE	2440255	3+1	12,5	12,5	50	TT	825	1
ETITEC S B 440/12,5 3p+NPE	2440256	3+1	12,5	12,5	50	TT	820	1
ETITEC S B 440/12,5 RC 3p+NPE	2440257	3+1	12,5	12,5	50	TT	825	1

RC - сигнальный контакт повреждения варисторного элемента

- Архангельск (8182)63-90-72
- Астана (7172)727-132
- Астрахань (8512)99-46-04
- Барнаул (3852)73-04-60
- Белгород (4722)40-23-64
- Брянск (4832)59-03-52
- Владивосток (423)249-28-31
- Волгоград (844)278-03-48
- Вологда (8172)26-41-59
- Воронеж (473)204-51-73
- Екатеринбург (343)384-55-89

- Иваново (4932)77-34-06
- Ижевск (3412)26-03-58
- Казань (843)206-01-48
- Калининград (4012)72-03-81
- Калуга (4842)92-23-67
- Кемерово (3842)65-04-62
- Киров (8332)68-02-04
- Краснодар (861)203-40-90
- Красноярск (391)204-63-61
- Курск (4712)77-13-04
- Липецк (4742)52-20-81

- Магнитогорск (3519)55-03-13
- Москва (495)268-04-70
- Мурманск (8152)59-64-93
- Набережные Челны (8552)20-53-41
- Нижний Новгород (831)429-08-12
- Новокузнецк (3843)20-46-81
- Новосибирск (383)227-86-73
- Омск (3812)21-46-40
- Орел (4862)44-53-42
- Оренбург (3532)37-68-04
- Пенза (8412)22-31-16

- Пермь (342)205-81-47
- Ростов-на-Дону (863)308-18-15
- Рязань (4912)46-61-64
- Самара (846)206-03-16
- Санкт-Петербург (812)309-46-40
- Саратов (845)249-38-78
- Севастополь (8692)22-31-93
- Симферополь (3652)67-13-56
- Смоленск (4812)29-41-54
- Сочи (862)225-72-31
- Ставрополь (8652)20-65-13

- Сургут (3462)77-98-35
- Тверь (4822)63-31-35
- Томск (3822)98-41-53
- Тула (4872)74-02-29
- Тюмень (3452)66-21-18
- Ульяновск (8422)24-23-59
- Уфа (347)229-48-12
- Хабаровск (4212)92-98-04
- Челябинск (351)202-03-61
- Череповец (8202)49-02-64
- Ярославль (4852)69-52-93

Киргизия (996)312-96-26-47

Казахстан (772)734-952-31

Таджикистан (992)427-82-92-69