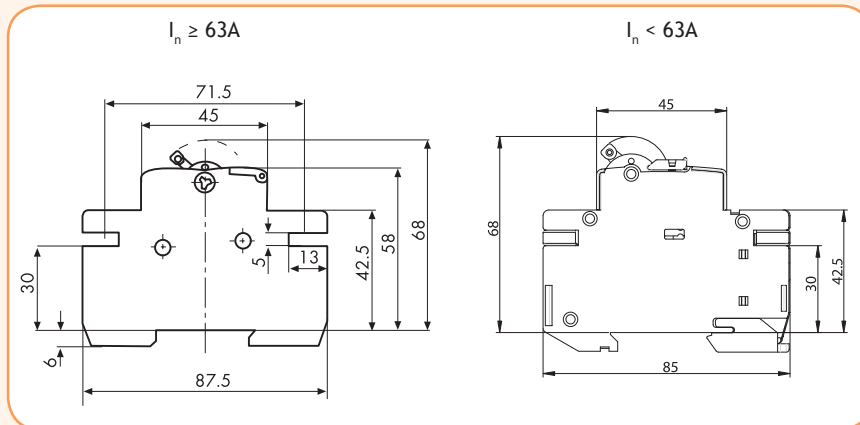


4-полюсные

Тип	Код	I_n (А)	U_n (V)	Вид нагрузки	Вес (г)	Упаковка (шт.)
SV 416	2423421	16	400	AC-23B	363	3/27
SV 425	2423422	25	400	AC-23B	365	3/27
SV 440	2423423	40	400	AC-23B	380	3/27
SV 463	2423414	63	400	AC-23B	360	3/27
SV 480	2423415	80	400	AC-23B	360	3/27
SV 4100	2423416	100	400	AC-23B	360	3/27
SV 4125	2423417	125	400	AC-23B	360	3/27



EVE



ВНИМАНИЕ: Для выключателей нагрузки SV с номинальными токами 16А, 25А и 40А возможно использовать дополнительные аксессуары:

- Независимый расцепитель - DA ETIMAT 10
- Блок контактов - PS ETIMAT 10

Коммутационные устройства EVESYS

Вид нагрузки: **AC-22A, AC-11A**
Номинальный ток: **16-25 А**

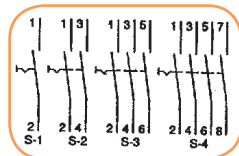
Коммутационные устройства EVESYS служат для включения, выключения, переключения и сигнализации в электрических цепях контроля, сигнализации, учета и т.п. Выключатели имеют возможность пломбирования как в выключенном положении так и во включенном.

Технические характеристики:

Номинальное напряжение U_n	230/400V AC, 24V DC
Номинальный ток I_n	16 А, 25 А
Номинальная частота f_n	50/60 Hz
Сечение подключаемых проводников	1,5-6 мм ²
Соответствие стандартам	PN-IEC 60947-3, PN-EN 60947-5-1
Рабочее положение	произвольное

Выключатель S "1-0"

Тип	Код	I_n (А)	Количество полюсов	Вид нагрузки	Вес (г)	Упаковка (шт.)
S 116	2421111	16	1	AC-22A	68	12/108
S 216	2421121	16	2	AC-22A	78	12/108
S 316	2421131	16	3	AC-22A	90	12/108
S 416	2421141	16	4	AC-22A	101	12/108
S 125	2421112	25	1	AC-22A	68	12/108
S 225	2421122	25	2	AC-22A	78	12/108
S 325	2421132	25	3	AC-22A	90	12/108
S 425	2421142	25	4	AC-22A	101	12/108


Особенности:

- все выключатели, переключатели, лампы и кнопки одномодульного исполнения (18 мм.),
- расстояние между контактами выключателей в выключенном положении составляет 3 мм,
- лампы и переключатели оснащены окошком для маркировки.

Архангельск (8182)63-90-72
Астана (7172)727-132
Астрахань (8512)99-46-04
Барнаул (3852)73-04-60
Белгород (4722)40-23-64
Брянск (4832)59-03-52
Владивосток (8423)249-28-31
Волгоград (844)278-03-48
Вологда (8172)26-41-59
Воронеж (473)204-51-73
Екатеринбург (343)384-55-89

Иваново (4932)77-34-06
Ижевск (3412)26-03-58
Казань (843)206-01-48
Калининград (4012)72-03-81
Калуга (4842)92-23-67
Кемерово (3842)65-04-62
Киров (8332)68-02-04
Краснодар (861)203-40-90
Красноярск (391)204-63-61
Курск (4712)77-13-04
Липецк (4742)52-20-81

Магнитогорск (3519)55-03-13
Москва (495)268-04-70
Мурманск (8152)59-64-93
Набережные Челны (8552)20-53-41
Нижний Новгород (831)429-08-12
Новокузнецк (3843)20-46-81
Новосибирск (383)227-86-73
Омск (3812)21-46-40
Орел (4862)44-53-42
Оренбург (3532)37-68-04
Пенза (8412)22-31-16

Пермь (342)205-81-47
Ростов-на-Дону (863)308-18-15
Рязань (4912)46-61-64
Самара (846)206-03-16
Санкт-Петербург (812)309-46-40
Саратов (845)249-38-78
Севастополь (8692)22-31-93
Симферополь (3652)67-13-56
Смоленск (4812)29-41-54
Сочи (862)225-72-31
Ставрополь (8652)20-65-13

Сургут (3462)77-98-35
Тверь (4822)63-31-35
Томск (3822)98-41-53
Тула (4872)74-02-29
Тюмень (3452)66-21-18
Ульяновск (8422)24-23-59
Уфа (347)229-48-12
Хабаровск (4212)92-98-04
Челябинск (351)202-03-61
Череповец (8202)49-02-64
Ярославль (4852)69-52-93

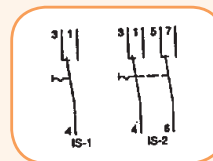
Киргизия (996)312-96-26-47 Казахстан (772)734-952-31 Таджикистан (992)427-82-92-69

<http://eti.nt-rt.ru/> || edt@nt-rt.ru



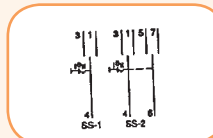
Переключатель двухпозиционный IS "1-2"

Тип	Код	I_n (A)	Количество полюсов	Вид нагрузки	Вес (г)	Упаковка (шт.)
IS 116	2421311	16	1	AC-22A	77	12/108
IS 216	2421321	16	2	AC-22A	97	12/108
IS 125	2421312	25	1	AC-22A	77	12/108
IS 225	2421322	25	2	AC-22A	97	12/108



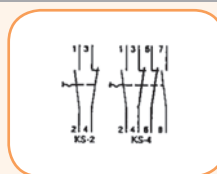
Переключатель трехпозиционный SS "1-0-2"

Тип	Код	I_n (A)	Количество полюсов	Вид нагрузки	Вес (г)	Упаковка (шт.)
SS 116	2421411	16	1	AC-22A	81	12/108
SS 216	2421421	16	2	AC-22A	102	12/108
SS 125	2421412	25	1	AC-22A	81	12/108
SS 225	2421422	25	2	AC-22A	102	12/108



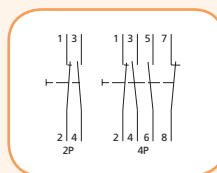
Переключатель KS "1-2"

Тип	Код	I_n (A)	Количество полюсов	Вид нагрузки	Вес (г)	Упаковка (шт.)
KS 216	2421521	16	2	AC-22A	80	12/108
KS 416	2421541	16	4	AC-22A	103	12/108



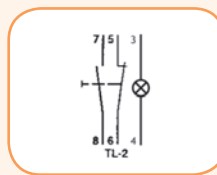
Кнопка T

Тип	Код	I_n (A)	Количество полюсов	Вид нагрузки	Вес (г)	Упаковка (шт.)
T 216	2422120	16	2	AC-22A	80	12/108
T 416	2422140	16	4	AC-22A	103	12/108



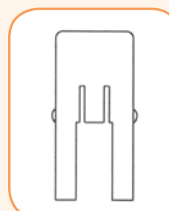
Кнопка-лампа TL

Тип	Цвет	Код	I_n (A)	Количество полюсов	Вид нагрузки	Вес (г)	Упаковка (шт.)
TL 216	красный	2422221	16	2	AC-22A	97	12/108
TL 216	желтый	2422222	16	2	AC-22A	97	12/108
TL 216	зеленый	2422223	16	2	AC-22A	97	12/108
TL 216	голубой	2422224	16	2	AC-22A	97	12/108
TL 216	белый	2422225	16	2	AC-22A	97	12/108
TL 216	без колпачка	2422226	16	2	AC-22A	94	12/108



Колпачок для кнопки-лампы TL

Тип	Цвет	Код	Вес (г)	Упаковка (шт.)
KT	красный	2439001	3	10/500
KT	желтый	2439002	3	10/500
KT	зеленый	2439003	3	10/500
KT	голубой	2439004	3	10/500
KT	белый	2439005	3	10/500



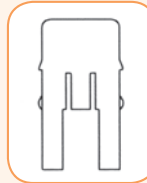
Коммутационные устройства

Лампа сигнальная (с прозрачным колпачком) L1

Тип	Код	P _н (W)	Количество полюсов	Вес (г)	Упаковка (шт.)
L1	2431105	2	1	60	12/108

Колпачок для лампы сигнальной L1

Тип	Цвет	Код	Вес (г)	Упаковка (шт.)
KL 1	красный	2439011	3	10/100
KL 1	желтый	2439012	3	10/100
KL 1	зеленый	2439013	3	10/100
KL 1	голубой	2439014	3	10/100
KL 1	белый	2439015	3	10/100



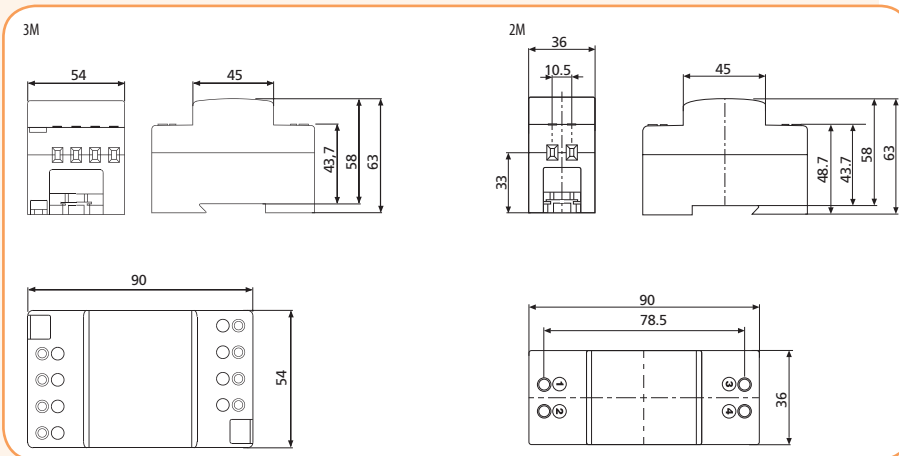
Лампа накаливания для сигнальной лампы L1

Тип	Код	Вес (г)	Упаковка (шт.)
E 10 230V	2439021	3	10/500



Звонковые трансформаторы

Тип	I _н (A)	P _н (VA)	U _н (V)	U _{2н} (V)	Код	Вес (г)	Упаковка (шт.)
Zt 8/8	1	8	230	4,6,8	2411005	620	1/36
Zt 8/12	0,63	8	230	6,8,12	2411006	600	1/36
Zt 16/12	1,33	16	230	6,8,12	2411007	600	1/36
Zt 8/8-2M	0,63	8	230	8	2411010	314	1/54
Zt 8/12-2M	1,33	12	230	12	2411011	312	1/54



Архангельск (8182)63-90-72
 Астана (7172)727-132
 Астрахань (8512)99-46-04
 Барнаул (3852)73-04-60
 Белгород (4722)40-23-64
 Брянск (4832)59-03-52
 Владивосток (423)249-28-31
 Волгоград (844)278-03-48
 Вологда (8172)26-41-59
 Воронеж (473)204-51-73
 Екатеринбург (343)384-55-89

Иваново (4932)77-34-06
 Ижевск (3412)26-03-58
 Казань (843)206-01-48
 Калининград (4012)72-03-81
 Калуга (4842)92-23-67
 Кемерово (3842)65-04-62
 Киров (8332)68-02-04
 Краснодар (861)203-40-90
 Красноярск (391)204-63-61
 Курск (4712)77-13-04
 Липецк (4742)52-20-81

Магнитогорск (3519)55-03-13
 Москва (495)268-04-70
 Мурманск (8152)59-64-93
 Набережные Челны (8552)20-53-41
 Нижний Новгород (831)429-08-12
 Новокузнецк (3843)20-46-81
 Новосибирск (383)227-86-73
 Омск (3812)21-46-40
 Орел (4862)44-53-42
 Оренбург (3532)37-68-04
 Пенза (8412)22-31-16

Пермь (342)205-81-47
 Ростов-на-Дону (863)308-18-15
 Рязань (4912)46-61-64
 Самара (846)206-03-16
 Санкт-Петербург (812)309-46-40
 Саратов (845)249-38-78
 Севастополь (8692)22-31-93
 Симферополь (3652)67-13-56
 Смоленск (4812)29-41-54
 Сочи (862)225-72-31
 Ставрополь (8652)20-65-13

Сургут (3462)77-98-35
 Тверь (4822)63-31-35
 Томск (3822)98-41-53
 Тула (4872)74-02-29
 Тюмень (3452)66-21-18
 Ульяновск (8422)24-23-59
 Уфа (347)229-48-12
 Хабаровск (4212)92-98-04
 Челябинск (351)202-03-61
 Череповец (8202)49-02-64
 Ярославль (4852)69-52-93

Киргизия (996)312-96-26-47 Казахстан (772)734-952-31 Таджикистан (992)427-82-92-69

<http://eti.nt-rt.ru/> || edt@nt-rt.ru