

Реле контроля тока PRI-51

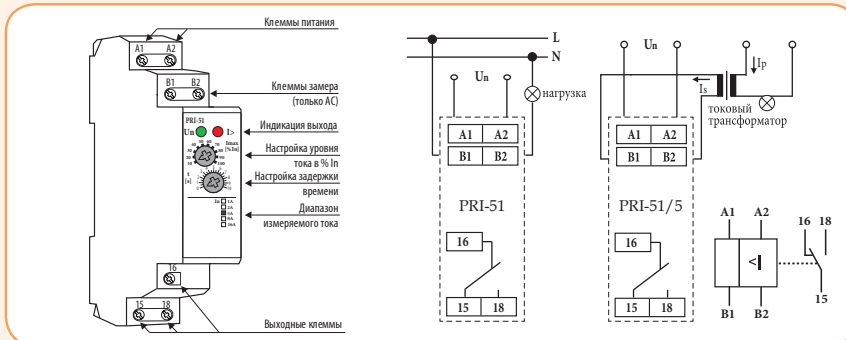
Применение - Служит для контроля потребляемого тока в однофазных (PRI-51).

Технические характеристики:	PRI-51				
Клеммы питания:	A1-A2				
Напряжение питания:	AC 24-240V 50-60Hz и DC 24V				
Клеммы контроля:	B1-B2				
Диапазоны тока:	PRI-51/1	PRI-51/2	PRI-51/5	PRI-51/8	PRI-51/16
	AC 0,1-1A	AC 0,2-2A	AC 0,5-5A	AC 0,8-8A	AC 1,6-16A
Задержка времени:	регулируемая - 0,5-10 с				
Количество контактов:	1-перекидной				
Номинальный ток:	8A AC1				
Размеры:	90 x 17,6 x 64 mm				
Соответствие стандартам:	EN 60255-6, EN 61010-1				

Реле контроля тока PRI-51

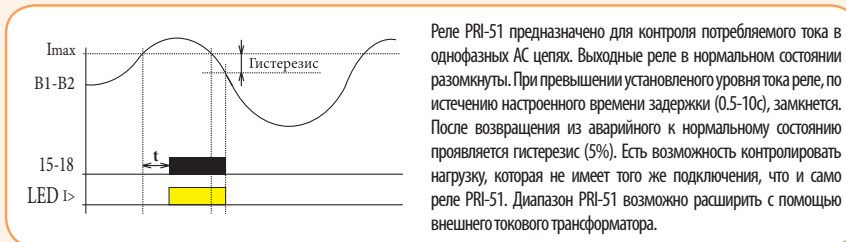
Тип	Код	Диапазон тока	Вес (г)	Упаковка (шт.)
PRI 51/1	2471816	0,1 - 1A	58	1/10
PRI 51/5	2471818	0,5 - 5A	58	1/10
PRI 51/8	2471819	0,8 - 8A	58	1/10
PRI 51/16	2470019	1,6 - 16A	58	1/10

Описание



Подключение

Функции



Реле PRI-51 предназначено для контроля потребляемого тока в однофазных AC цепях. Выходные реле в нормальном состоянии разомкнуты. При превышении установленного уровня тока реле, по истечению настроенного времени задержки (0,5-10с), замкнется. После возвращения из аварийного к нормальному состоянию проявляется гистерезис (5%). Есть возможность контролировать нагрузку, которая не имеет того же подключения, что и само реле PRI-51. Диапазон PRI-51 возможно расширить с помощью внешнего токового трансформатора.

Особенности:

- регулируемая задержка времени 0,5 - 10 с;
- возможность подключения через трансформатор тока до 600А (PRI-51/5);
- питание PRI-51 гальванически не изолировано от измеряемого тока и должно быть в той же фазе;
- у PRI-51 при возвращении из ошибочного состояния к нормальному проявляется гистерезис (5%);



PRI-51

Архангельск (8182)63-90-72
 Астана (7172)727-132
 Астрахань (8512)99-46-04
 Барнаул (3852)73-04-60
 Белгород (4722)40-23-64
 Брянск (4832)59-03-52
 Владивосток (423)249-28-31
 Волгоград (844)278-03-48
 Вологда (8172)26-41-59
 Воронеж (473)204-51-73
 Екатеринбург (343)384-55-89

Иваново (4932)77-34-06
 Ижевск (3412)26-03-58
 Казань (843)206-01-48
 Калининград (4012)72-03-81
 Калуга (4842)92-23-67
 Кемерово (3842)65-04-62
 Киров (8332)68-02-04
 Краснодар (861)203-40-90
 Красноярск (391)204-63-61
 Курск (4712)77-13-04
 Липецк (4742)52-20-81

Магнитогорск (3519)55-03-13
 Москва (495)268-04-70
 Мурманск (8152)59-64-93
 Набережные Челны (8552)20-53-41
 Нижний Новгород (831)429-08-12
 Новокузнецк (3843)20-46-81
 Новосибирск (383)227-86-73
 Омск (3812)21-46-40
 Орел (4862)44-53-42
 Оренбург (3532)37-68-04
 Пенза (8412)22-31-16

Пермь (342)205-81-47
 Ростов-на-Дону (863)308-18-15
 Рязань (4912)46-61-64
 Самара (846)206-03-16
 Санкт-Петербург (812)309-46-40
 Саратов (845)249-38-78
 Севастополь (8692)22-31-93
 Симферополь (3652)67-13-56
 Смоленск (4812)29-41-54
 Сочи (862)225-72-31
 Ставрополь (8652)20-65-13

Сургут (3462)77-98-35
 Тверь (4822)63-31-35
 Томск (3822)98-41-53
 Тула (4872)74-02-29
 Тюмень (3452)66-21-18
 Ульяновск (8422)24-23-59
 Уфа (347)229-48-12
 Хабаровск (4212)92-98-04
 Челябинск (351)202-03-61
 Череповец (8202)49-02-64
 Ярославль (4852)69-52-93

Киргизия (996)312-96-26-47 Казахстан (772)734-952-31 Таджикистан (992)427-82-92-69

<http://eti.nt-rt.ru/> || edt@nt-rt.ru

Реле контроля тока PRI-32, PRI-41, PRI-42



Особенности:

- напряжение питания AC 230V или AC/DC 24V;
- гальванически изолированное питание;
- PRI-41 - функция "Гистерезис";
- PRI-42 - функция "Окно";
- функция "второго реле" (независимо/параллельно);
- функция "Память".

Реле изготавливаются в двух вариантах - в соответствии со способом настройки и контролируемыми уровнями. PRI-41 имеет гистерезные функции, т.е. настраивается только верхний уровень (I_{max}), а нижний уровень (I_{min}) устанавливается в % от верхнего уровня. Поэтому, при изменении верхнего уровня, автоматически меняется и нижний уровень. PRI-42 имеет функцию "ОКНО", т.е. устанавливается верхний (I_{max}) и нижний (I_{min}) уровни отдельно, в % от номинального контролируемого диапазона. Оба типа реле имеют опциональную функцию "ПАМЯТЬ", которая при переходе реле в ошибочное состояние оставляет выход в этом состоянии до нажатия кнопки RESET. DIP - переключателем №3 выбираются режимы, в которых контакты реле должны замыкаться отдельно для каждого уровня или параллельно при пересечении какого-либо граничного уровня. DIP - переключатель №4 предназначен для установки гистерезиса, который проявляется при переходе из ошибочного состояния в нормальное. Реле имеет защиту против реверса DC тока, или неправильно выбранного AC/DC тока (эта ошибка сигнализируется одновременным миганием LED <1 и LED >1).

Основные технические характеристики:

Параметр	Значение
Напряжение питания	AC 230V или AC/DC 24V
Клеммы контроля	C - B1, C - B2, C - B3
Диапазоны тока	C - B1: 4 - 16A; C - B2: 1,25 - 5A; C - B3: 0,4 - 1,6A;
Сопrotивление на входе	C - B1: 5mΩ; C - B2: 11mΩ; C - B3: 50mΩ;
Задержка времени t_1 и t_2	регулируемые: от 0 - до 10с
Контакты	2P-перекидных (AgNi) по 16A/AC1
Коммутируемая мощность	4000 VA AC1, 384 W DC

Архангельск (8182)63-90-72
Астана (7172)727-132
Астрахань (8512)99-46-04
Барнаул (3852)73-04-60
Белгород (4722)40-23-64
Брянск (4832)59-03-52
Владивосток (423)249-28-31
Волгоград (844)278-03-48
Вологда (8172)26-41-59
Воронеж (473)204-51-73
Екатеринбург (343)384-55-89

Иваново (4932)77-34-06
Ижевск (3412)26-03-58
Казань (843)206-01-48
Калининград (4012)72-03-81
Калуга (4842)92-23-67
Кемерово (3842)65-04-62
Киров (8332)68-02-04
Краснодар (861)203-40-90
Красноярск (391)204-63-61
Курск (4712)77-13-04
Липецк (4742)52-20-81

Магнитогорск (3519)55-03-13
Москва (495)268-04-70
Мурманск (8152)59-64-93
Набережные Челны (8552)20-53-41
Нижний Новгород (831)429-08-12
Новокузнецк (3843)220-46-81
Новосибирск (383)227-86-73
Омск (3812)21-46-40
Орел (4862)44-53-42
Оренбург (3532)37-68-04
Пенза (8412)22-31-16

Пермь (342)205-81-47
Ростов-на-Дону (863)308-18-15
Рязань (4912)46-61-64
Самара (846)206-03-16
Санкт-Петербург (812)309-46-40
Саратов (845)249-38-78
Севастополь (8692)22-31-93
Симферополь (3652)67-13-56
Смоленск (4812)29-41-54
Сочи (862)225-72-31
Ставрополь (8652)20-65-13

Сургут (3462)77-98-35
Тверь (4822)63-31-35
Томск (3822)98-41-53
Тула (4872)74-02-29
Тюмень (3452)66-21-18
Ульяновск (8422)24-23-59
Уфа (347)229-48-12
Хабаровск (4212)92-98-04
Челябинск (351)202-03-61
Череповец (8202)49-02-64
Ярославль (4852)69-52-93

Киргизия (996)312-96-26-47 Казахстан (772)734-952-31 Таджикистан (992)427-82-92-69