

Промежуточные реле под цоколь RERM3

Особенности:

- Реле RERM3 тип „L“ имеет встроенный светодиод-индикатор ;
- Повышенная электромагнитная устойчивость;
- Повышенная степень изоляции между контактами;
- Контакты не содержат кадмий;

Применение - Электромеханические реле RERM3 предназначены для коммутации, управления и сигнализации вспомогательных и силовых цепей. Сфера применения: системы отопления, охлаждения, вентиляции, кондиционирования, управление двигателями небольшой мощности, системы автоматики, фотоэлектрические системы.

- RERM3 - 3 перекидных контакта;
- Напряжение питания AC 24V, AC 230V;
- Цоколь для реле RERB3-S (монтаж на шину TH-35);
- Аксессуары (металлическая скоба-держатель RER-CLIP-SP);

Технические характеристики:	RERM3
Количество и тип контактов	3 CO
Материал контактов	AgNi
Номинальн./максим.напряж. контактов AC	440V
Минимальное коммутируемое напряжение	5V
Номинальный ток (мощность) нагрузки:	
AC1	16 A / 250 V AC или 10 A / 400 V AC
Минимальный коммутируемый ток	5 mA
Максимальный пиковый ток	40A
Номинальный ток	16A
Максимальная коммутируемая мощность AC1	4000 VA
Минимальная коммутируемая мощность	0.3W
Переходное сопротивление контактов	≤ 100 mΩ
Частота коммутаций	
• при номинальной нагрузке AC1	1 200 (цикл./час)
• без нагрузки	12 000 (цикл./час)
Параметры катушки	
Номинальное напряжение	AC: 24V, 240V
Напряжение размыкания	AC: ≥ 0,15 Un
Номинальная потребляемая мощность	
• AC	2,8 VA (50Hz) / 2,5 VA (60Hz)
Параметры изоляции в соответствии с EN 60664-1	
Номинальное напряжение изоляции U_i	400 V AC
Номинальное импульсное напряжение U_{imp}	4 000 V 1,2 / 50 μs
Категория перенапряжения	III
Степень загрязнения изоляции	2
Напряжение пробоя	
• между катушкой и контактами	2500 V AC (основная изоляция)
• контактного зазора	1500 V AC (зазор ≥ 0,4мм - неполное отделение) 2500 V AC (зазор ≥ 3мм - полное отделение)
• между тоководами	2500 V AC (основная изоляция)
Расстояние между катушкой и контактами	
• по воздуху	≥ 4 мм
• по изоляции	≥ 5 мм
Расстояние между тоководами	
• по воздуху	≥ 6,3 мм
• по изоляции	≥ 8 мм
Дополнительные параметры	
Время срабатывания/возврата	20 ms / 15 ms
Электрический ресурс	
• резистивный AC1 (циклов)	>10 ⁵ 16 A, 250 V AC / 10 A, 400 V AC
• cos φ	см. график
Механический ресурс (циклов)	>10 ⁷
Габаритные размеры (L x W x H)	36,1 x 38,6 x 45,5 мм
Вес	80г
Температура хранения	- 40...+85°C
Рабочий диапазон температур	- 40...+55°C
Степень защиты корпуса (EN 60529)	IP 00
Защита от влияния окруж. среды (EN 61810-7)	RTI
Устойчивость к ударам	10 г
Испытание на виброустойчивость IEC 60068-2-7	5г 5...150 Hz

Архангельск (8182)63-90-72
Астана (7172)727-132
Астрахань (8512)99-46-04
Барнаул (3852)73-04-60
Белгород (4722)40-23-64
Брянск (4832)59-03-52
Владивосток (423)249-28-31
Волгоград (844)278-03-48
Вологда (8172)26-41-59
Воронеж (473)204-51-73
Екатеринбург (343)384-55-89

Иваново (4932)77-34-06
Ижевск (3412)26-03-58
Казань (843)206-01-48
Калининград (4012)72-03-81
Калуга (4842)92-23-67
Кемерово (3842)65-04-62
Киров (8332)68-02-04
Краснодар (861)203-40-90
Красноярск (391)204-63-61
Курск (4712)77-13-04
Липецк (4742)52-20-81

Магнитогорск (3519)55-03-13
Москва (495)268-04-70
Мурманск (8152)59-64-93
Набережные Челны (8552)20-53-41
Нижний Новгород (831)429-08-12
Новокузнецк (3843)20-46-81
Новосибирск (383)227-86-73
Омск (3812)21-46-40
Орел (4862)44-53-42
Оренбург (3532)37-68-04
Пенза (8412)22-31-16

Пермь (342)205-81-47
Ростов-на-Дону (863)308-18-15
Рязань (4912)46-61-64
Самара (846)206-03-16
Санкт-Петербург (812)309-46-40
Саратов (845)249-38-78
Севастополь (8692)22-31-93
Симферополь (3652)67-13-56
Смоленск (4812)29-41-54
Сочи (862)225-72-31
Ставрополь (8652)20-65-13

Сургут (3462)77-98-35
Тверь (4822)63-31-35
Томск (3822)98-41-53
Тула (4872)74-02-29
Тюмень (3452)66-21-18
Ульяновск (8422)24-23-59
Уфа (347)229-48-12
Хабаровск (4212)92-98-04
Челябинск (351)202-03-61
Череповец (8202)49-02-64
Ярославль (4852)69-52-93

Киргизия (996)312-96-26-47 Казахстан (772)734-952-31 Таджикистан (992)427-82-92-69

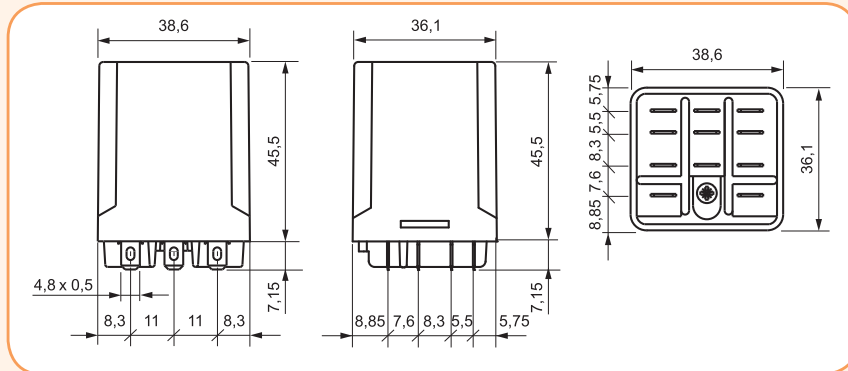
<http://eti.nt-rt.ru/> || edt@nt-rt.ru

Вспомогательные электромеханические реле под цоколь RERM3

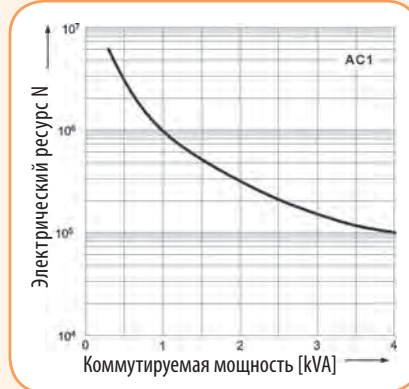
Промежуточные реле RERM3

Тип	Код	Uc [V] (управляющее напряжение катушки)	LED индикация	Контакты	Вес (г)	Упаковка (шт.)
RERM3-230AC	2473060	230 V AC	-	3 x CO (перекидных, In=16A AC1, 250V AC)	80	1/100
RERM3-230ACL	2473061	230 V AC	красный LED		80	1/100
RERM3-024AC	2473062	24 V AC	-	3 x CO (перекидных, In=16A AC1, 250V AC)	80	1/100
RERM3-024ACL	2473063	24 V AC	красный LED		80	1/100

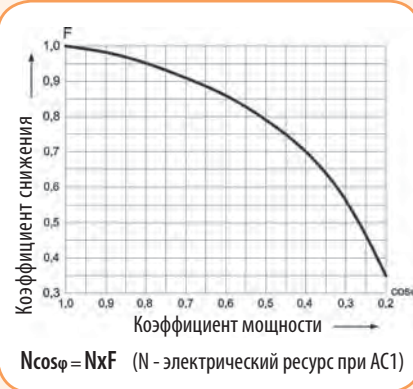
Габаритные размеры



Зависимость электр. ресурса от мощности нагрузки (Частота коммутаций: 1 200 циклов/час)



Коэффициент снижения электрического ресурса для индуктивных нагрузок переменного тока

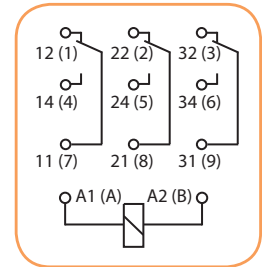


Применение - Цоколи RERB 3предназначены для установки электромеханических реле RERM3.

- Винтовые зажимы (max. 0,7 Nm);
- Монтаж на шине TH35 в соответствии с EN 60715;
- Размеры: 81,5 x 42,2 x 26,5 мм;



RERM3-230AC



RERB3-5

Архангельск (8182)63-90-72
Астана (7172)727-132
Астрахань (8512)99-46-04
Барнаул (3852)73-04-60
Белгород (4722)40-23-64
Брянск (4832)59-03-52
Владивосток (423)249-28-31
Волгоград (844)278-03-48
Вологда (8172)26-41-59
Воронеж (473)204-51-73
Екатеринбург (343)384-55-89

Иваново (4932)77-34-06
Ижевск (3412)26-03-58
Казань (843)206-01-48
Калининград (4012)72-03-81
Калуга (4842)92-23-67
Кемерово (3842)65-04-62
Киров (8332)68-02-04
Краснодар (861)203-40-90
Красноярск (391)204-63-61
Курск (4712)77-13-04
Липецк (4742)52-20-81

Магнитогорск (3519)55-03-13
Москва (495)268-04-70
Мурманск (8152)59-64-93
Набережные Челны (8552)20-53-41
Нижний Новгород (831)429-08-12
Новокузнецк (3843)20-46-81
Новосибирск (383)227-86-73
Омск (3812)21-46-40
Орел (4862)44-53-42
Оренбург (3532)37-68-04
Пенза (8412)22-31-16

Пермь (342)205-81-47
Ростов-на-Дону (863)308-18-15
Рязань (4912)46-61-64
Самара (846)206-03-16
Санкт-Петербург (812)309-46-40
Саратов (845)249-38-78
Севастополь (8692)22-31-93
Симферополь (3652)67-13-56
Смоленск (4812)29-41-54
Сочи (862)225-72-31
Ставрополь (8652)20-65-13

Сургут (3462)77-98-35
Тверь (4822)63-31-35
Томск (3822)98-41-53
Тула (4872)74-02-29
Тюмень (3452)66-21-18
Ульяновск (8422)24-23-59
Уфа (347)229-48-12
Хабаровск (4212)92-98-04
Челябинск (351)202-03-61
Череповец (8202)49-02-64
Ярославль (4852)69-52-93

Киргизия (996)312-96-26-47 Казахстан (772)734-952-31 Таджикистан (992)427-82-92-69

<http://eti.nt-rt.ru/> || edt@nt-rt.ru