

Коммутационное оборудование

Выключатели нагрузки SV

Вид нагрузки
АС-23В, АС-22В

Номинальный ток
16-125 А

Особенности:

- выключатели нагрузки SV имеют простую и надежную конструкцию,
- контактная группа обеспечивает двойной разрыв цепи (от 63А).

ВНИМАНИЕ: Для выключателей нагрузки SV с номинальными токами 16А, 25А и 40А возможно использовать дополнительные аксессуары:

- Независимый расцепитель - DA ETIMAT 10
- Блок контактов - PS ETIMAT 10



SV 116..140

SV 163..1125



SV 216..240

SV 263..2125



SV 316..340

Применение - Выключатели нагрузки SV предназначены для коммутации электрических цепей с током до 125 А. Предназначены для установки в распределительные щиты в качестве главного выключателя, а также коммутации отдельных цепей. Не имеют теплового и электромагнитного расцепителя (не защищают от короткого замыкания и перегрузок). Возможно пломбирование в положении (ON) и (OFF).

Технические характеристики:

Номинальное напряжение U_n	230/400 V AC, (63-125A) - 24V DC 1p, 48V DC 2p
Номинальный ток I_n	16 - 125 А
Номинальная частота f_n	50/60 Hz
Сечение подключаемых проводников	max 50 мм ² для $I_n \geq 63$ А, 25 мм ² для $I_n < 63$ А
Ширина 1 модуля	18 мм
Рабочий диапазон температур	-25...+55°C
Тип выключателя	разъединитель
Соответствие стандартам	IEC 60947-3, EN 60947-3

1-полюсные

Тип	Код	I_n (А)	U_n (V)	Вид нагрузки	Вес (г)	Упаковка (шт.)
SV 116	2423121	16	230/400	АС-23В	87	12/108
SV 125	2423122	25	230/400	АС-23В	89	12/108
SV 140	2423123	40	230/400	АС-23В	92	12/108
SV 163	2423114	63	230/400	АС-23В	90	12/108
SV 180	2423115	80	230/400	АС-23В	90	12/108
SV 1100	2423116	100	230/400	АС-23В	90	12/108
SV 1125	2423117	125	230/400	АС-23В	90	12/108

2-полюсные

Тип	Код	I_n (А)	U_n (V)	Вид нагрузки	Вес (г)	Упаковка (шт.)
SV 216	2423221	16	400	АС-23В	173	6/54
SV 225	2423222	25	400	АС-23В	178	6/54
SV 240	2423223	40	400	АС-23В	184	6/54
SV 263	2423214	63	400	АС-23В	180	6/54
SV 280	2423215	80	400	АС-23В	180	6/54
SV 2100	2423216	100	400	АС-23В	180	6/54
SV 2125	2423217	125	400	АС-23В	180	6/54

3-полюсные

Тип	Код	I_n (А)	U_n (V)	Вид нагрузки	Вес (г)	Упаковка (шт.)
SV 316	2423321	16	400	АС-23В	265	4/36
SV 325	2423322	25	400	АС-23В	270	4/36
SV 340	2423323	40	400	АС-23В	280	4/36
SV 363	2423314	63	400	АС-23В	270	4/36
SV 380	2423315	80	400	АС-23В	270	4/36
SV 3100	2423316	100	400	АС-23В	270	4/36
SV 3125	2423317	125	400	АС-23В	270	4/36

Архангельск (8182)63-90-72
Астана (7172)727-132
Астрахань (8512)99-46-04
Барнаул (3852)73-04-60
Белгород (4722)40-23-64
Брянск (4832)59-03-52
Владивосток (423)249-28-31
Волгоград (844)278-03-48
Вологда (8172)26-41-59
Воронеж (473)204-51-73
Екатеринбург (343)384-55-89

Иваново (4932)77-34-06
Ижевск (3412)26-03-58
Казань (843)206-01-48
Калининград (4012)72-03-81
Калуга (4842)92-23-67
Кемерово (3842)65-04-62
Киров (8332)68-02-04
Краснодар (861)203-40-90
Красноярск (391)204-63-61
Курск (4712)77-13-04
Липецк (4742)52-20-81

Магнитогорск (3519)55-03-13
Москва (495)268-04-70
Мурманск (8152)59-64-93
Набережные Челны (8552)20-53-41
Нижний Новгород (831)429-08-12
Новокузнецк (3843)22-46-81
Новосибирск (383)227-86-73
Омск (3812)21-46-40
Орел (4862)44-53-42
Оренбург (3532)37-68-04
Пenza (8412)22-31-16

Пермь (342)205-81-47
Ростов-на-Дону (863)308-18-15
Рязань (4912)46-61-64
Самара (846)206-03-16
Санкт-Петербург (812)309-46-40
Саратов (845)249-38-78
Севастополь (8692)22-31-93
Симферополь (3652)67-13-56
Смоленск (4812)29-41-54
Сочи (862)225-72-31
Ставрополь (8652)20-65-13

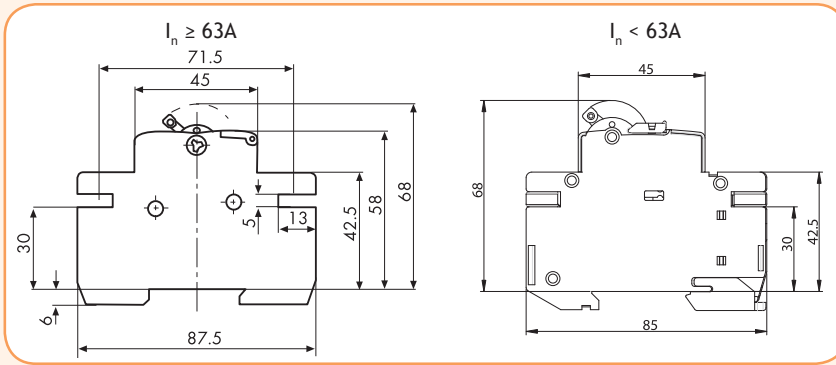
Сургут (3462)77-98-35
Тверь (4822)63-31-35
Томск (3822)98-41-53
Тула (4872)74-02-29
Тюмень (3452)66-21-18
Ульяновск (8422)24-23-59
Уфа (347)229-48-12
Хабаровск (4212)92-98-04
Челябинск (351)202-03-61
Череповец (8202)49-02-64
Ярославль (4852)69-52-93

Киргизия (996)312-96-26-47 Казakhstan (772)734-952-31 Таджикистан (992)427-82-92-69

<http://eti.nt-rt.ru/> || edt@nt-rt.ru

Выключатели нагрузки SV / Коммутационное оборудование

Габаритные размеры SV



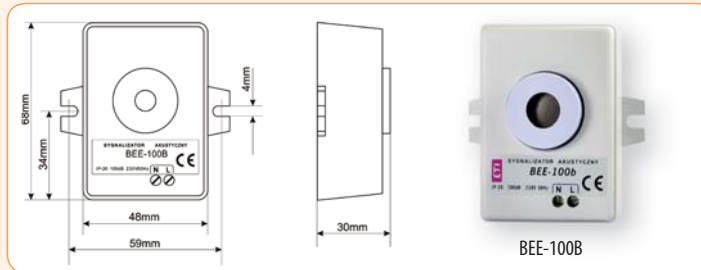
Розетка на шину TH 35

Тип	Код	I_n (A)	Размер (Ш x В x Г)	Вес (г)	Упаковка (шт.)
t-2P+Z schuko	2414021	16A AC / 10A DC	45 x 70 x 66	77	1/15
t-2P+Z schuko P	2414020	16A AC / 10A DC	45 x 90 x 65	80	4/36

Применение - Звонки/зуммеры используются в пультах управления и распределительных щитах для звуковой сигнализации. Мощность сигнала (расстояние 1 м.) ZE, BE — 75 dB. Мощность сигнала (расстояние 1м) BEE-100B - 100 dB, $f=2.4 - 3.9$ kHz (на расстоянии 0,3м). Время работы max. 1 мин. Соответствие стандартам: CEE 15, DIN 43880

Звонок ZE / Зуммер BE

Тип	U_n (V)	Код	Вес (г)	Упаковка (шт.)
ZE 220	230	2412001	70	12/108
ZE 8	8	2412002	70	12/108
BE 220	230	2413001	54	12/108
BE 8	8	2413002	54	12/108
BEE-100B	230	2470284	80	1/12



Звонковые трансформаторы

Тип	I_n (A)	P_n (VA)	U_n (V)	U_{2n} (V)	Код	Вес (г)	Упаковка (шт.)
Zt 8/8	1	8	230	4,6,8	2411005	620	1/36
Zt 8/12	0,63	8	230	6,8,12	2411006	600	1/36
Zt 16/12	1,33	16	230	6,8,12	2411007	600	1/36
Zt 8/8-2M	0,63	8	230	8	2411010	314	1/54
Zt 8/12-2M	1,33	12	230	12	2411011	312	1/54



SV 463..4125


 t-2P+Z Schuko
2414021

 t-2P+Z Schuko
P2414020

 ZE...
BE...

Архангельск (8182)63-90-72
Астана (7172)727-132
Астрахань (8512)99-46-04
Барнаул (3852)73-04-60
Белгород (4722)40-23-64
Брянск (4832)59-03-52
Владивосток (423)249-28-31
Волгоград (844)278-03-48
Вологда (8172)26-41-59
Воронеж (473)204-51-73
Екатеринбург (343)384-55-89

Иваново (4932)77-34-06
Ижевск (3412)26-03-58
Казань (843)206-01-48
Калининград (4012)72-03-81
Калуга (4842)92-23-67
Камероно (3842)65-04-62
Киров (8332)68-02-04
Краснодар (861)203-40-90
Красноярск (391)204-63-61
Курск (4712)77-13-04
Липецк (4742)52-20-81

Магнитогорск (3519)55-03-13
Москва (495)268-04-70
Мурманск (8152)59-64-93
Набережные Челны (8552)20-53-41
Нижегород (831)429-08-12
Новокузнецк (3843)20-46-81
Новосибирск (383)227-86-73
Омск (3812)21-46-40
Орел (4862)44-53-42
Оренбург (3532)37-68-04
Пенза (8412)22-31-16

Пермь (342)205-81-47
Ростов-на-Дону (863)308-18-15
Рязань (4912)46-61-64
Самара (846)206-03-16
Санкт-Петербург (812)309-46-40
Саратов (845)249-38-78
Севастополь (8692)22-31-93
Симферополь (3652)67-13-56
Смоленск (4812)29-41-54
Сочи (862)225-72-31
Ставрополь (8652)20-65-13

Сургут (3462)77-98-35
Тверь (4822)63-31-35
Томск (3822)98-41-53
Тула (4872)74-02-29
Тюмень (3452)66-21-18
Ульяновск (8422)24-23-59
Уфа (347)229-48-12
Хабаровск (4212)92-98-04
Челябинск (351)202-03-61
Череповец (8202)49-02-64
Ярославль (4852)69-52-93

Киргизия (996)312-96-26-47 Казахстан (772)734-952-31 Таджикистан (992)427-82-92-69

<http://eti.nt-rt.ru/> || edt@nt-rt.ru