

Архангельск (8182)63-90-72
 Астана (7172)727-132
 Астрахань (8512)99-46-04
 Барнаул (3852)73-04-60
 Белгород (4722)40-23-64
 Брянск (4832)59-03-52
 Владивосток (423)249-28-31
 Волгоград (844)278-03-48
 Вологда (8172)26-41-59
 Воронеж (473)204-51-73
 Екатеринбург (343)384-55-89

Иваново (4932)77-34-06
 Ижевск (3412)26-03-58
 Казань (843)206-01-48
 Калининград (4012)72-03-81
 Калуга (4842)92-23-67
 Кемерово (3842)65-04-62
 Киров (8332)68-02-04
 Краснодар (861)203-40-90
 Красноярск (391)204-63-61
 Курск (4712)77-13-04
 Липецк (4742)52-20-81

Магнитогорск (3519)55-03-13
 Москва (495)268-04-70
 Мурманск (8152)59-64-93
 Набережные Челны (8552)20-53-41
 Нижний Новгород (831)429-08-12
 Новокузнецк (3843)20-46-81
 Новосибирск (383)227-86-73
 Омск (3812)21-46-40
 Орел (4862)44-53-42
 Оренбург (3532)37-68-04
 Пенза (8412)22-31-16

Пермь (342)205-81-47
 Ростов-на-Дону (863)308-18-15
 Рязань (4912)46-61-64
 Самара (846)206-03-16
 Санкт-Петербург (812)309-46-40
 Саратов (845)249-38-78
 Севастополь (8692)22-31-93
 Симферополь (3652)67-13-56
 Смоленск (4812)29-41-54
 Сочи (862)225-72-31
 Ставрополь (8652)20-65-13

Сургут (3462)77-98-35
 Тверь (4822)63-31-35
 Томск (3822)98-41-53
 Тула (4872)74-02-29
 Тюмень (3452)66-21-18
 Ульяновск (8422)24-23-59
 Уфа (347)229-48-12
 Хабаровск (4212)92-98-04
 Челябинск (351)202-03-61
 Череповец (8202)49-02-64
 Ярославль (4852)69-52-93

Киргизия (996)312-96-26-47 Казakhstan (772)734-952-31 Таджикистан (992)427-82-92-69

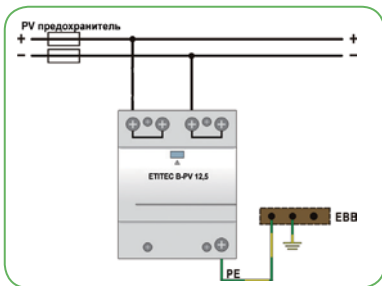
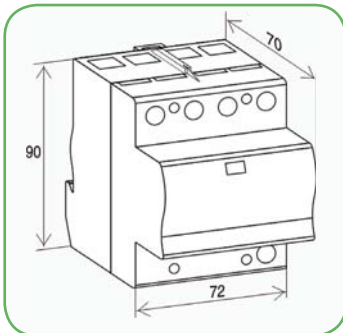
<http://eti.nt-rt.ru/> || edt@nt-rt.ru

Ограничители перенапряжения ETITEC - PV

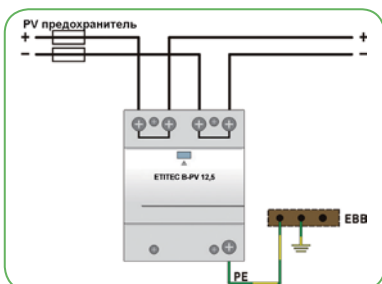
Ограничители перенапряжения ETITEC B-PV



ETITEC B-PV 550/12,5 (10/350)



T-подключение ограничителя ETITEC B-PV



V-подключение ограничителя ETITEC B-PV

Применение - Ограничители перенапряжения ETITEC B-PV предназначены для защиты солнечных батарей от прямых и наведенных импульсов перенапряжения. Конструкция ограничителя состоит из двух (трех) параллельно соединенных варисторных элементов, каждый из которых защищен тепловым расцепителем.

Технические характеристики

Тип	ETITEC B-PV 550	ETITEC B-PV 1000
Соответствие стандартам	IEC 61643-1	
Напряжение длительной работы U_c (DC)	550 V	1000V
Номинальный ток разряда I_n (8/20)	20 kA	20 kA
Максимальный ток разряда I_{max} (8/20)	40 kA	40 kA
Максимальный импульсный ток I_{imp} (10/350)	12,5 kA	12,5 kA
Полная энергия	39 kJ/Ω	39 kJ/Ω
Заряд Q	6,25 As	6,25 As
Уровень защиты U_p при I_n (8/20)	< 2,0 kV	< 2,6 kV
Уровень защиты U_p при I_{imp} (10/350)	< 1,7 kV	< 2,4 kV
Время срабатывания t_A	< 25 ns	
Ток утечки при U_c	< 1,5 mA	
Тепловая защита	Да	
Предохранитель (если вводной > 250A)	250 A gG	
Рабочий диапазон температур	-40°C ... +80°C	
Сечение подключаемых проводников	35 mm ² (одножильный)/ 25 mm ² (многожильный)	
Момент прилагаемого усилия	макс. 4,5 Nm	
Монтаж	на шину TH35	
Степень защиты	IP20	
Материал корпуса	термопластик, степень горючести UI 94 V-0	
Ширина	4 модуля	
Технические характеристики ETITEC B-PV RC		
Номинальный ток I_n	AC 250V/0,5A; 125V/3A	
Сечение подключаемых проводников	макс. 1,5 mm ²	
Момент прилагаемого усилия	0,25 Nm	

ETITEC B - PV

Тип	Код	U_c (V DC)	I_{imp} (kA)	Вес (г)	Упаковка (шт.)
ETITEC B-PV 550/12,5 (10/350)	2445202	550	12,5	300	1/3
ETITEC B-PV 1000/12,5 (10/350)	2445203	1000		350	
ETITEC B-PV 550/12,5 (10/350) RC	2445204	550		310	
ETITEC B-PV 1000/12,5 (10/350) RC	2445205	1000		360	

RC - с дистанционной сигнализацией срабатывания варистора