

# Ограничитель перенапряжения ETITEC C-PV

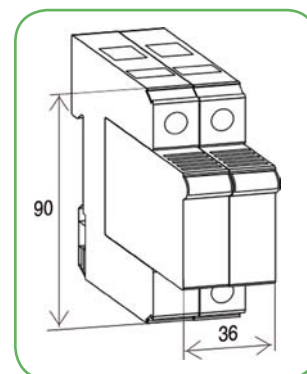
**Применение** - Ограничители перенапряжения ETITEC C-PV предназначены для защиты солнечных батарей от прямых и наведенных импульсов перенапряжения. Конструкция ограничителя состоит из двух (трех) параллельно соединенных варисторных элементов, каждый из которых защищен тепловым расцепителем.

## Технические характеристики

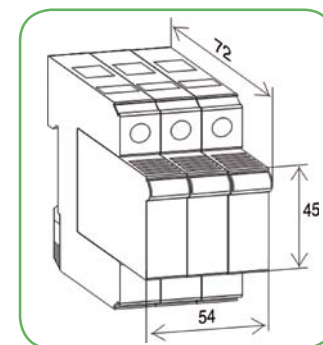
| Тип  | ETITEC C-PV 100  | ETITEC C-PV 550 | ETITEC C-PV 1000 |
|--|--|-----------------|------------------|
| Соответствие стандартам                          | IEC 61643-1  |                 |                  |
| Напряжение длительной работы $U_c$ (DC)          | 100 V  | 550V            | 1000V            |
| Номинальный ток разряда $I_n$ (8/20)             | 20 kA  | 20 kA           | 20 kA            |
| Максимальный ток разряда $I_{max}$ (8/20)        | 40 kA  | 40 kA           | 40 kA            |
| Уровень защиты $U_p$ при $I_n$ (8/20)            | < 0,7 kV   | < 2,1 kV        | < 4,0 kV         |
| Время срабатывания $t_x$                         | < 25 ns  |                 |                  |
| Ток утечки при $U_c$                             | < 1,5 mA   |                 |                  |
| Тепловая защита                                  | Да   |                 |                  |
| Предохранитель (если вводной > 250A)             | 125 A gG   |                 |                  |
| Рабочий диапазон температур                      | - 40°C ... +80°C   |                 |                  |
| Сечение подключаемых проводников                 | 35 mm <sup>2</sup> (одножильный)/<br>25 mm <sup>2</sup> (многожильный) |                 |                  |
| Момент прилагаемого усилия                       | макс. 4,5 Nm   |                 |                  |
| Монтаж   | на шину TH 35  |                 |                  |
| Степень защиты                                   | IP20   |                 |                  |
| Материал корпуса                                 | термопластик,<br>степень горючести UI 94 V-0                           |                 |                  |
| Ширина   | 2 модуля   | 3 модуля        |                  |
| <b>Технические характеристики ETITEC C-PV RC</b> |  |                 |                  |
| Номинальная нагрузка                             | AC 250V/0,5A; 125V/3A  |                 |                  |
| Сечение подключаемых проводников                 | макс. 1,5 mm <sup>2</sup>  |                 |                  |
| Момент прилагаемого усилия                       | 0,25 Nm  |                 |                  |



ETITEC C-PV 100/20, 550/20



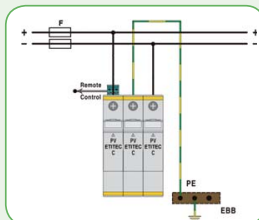
ETITEC C-PV 1000/20



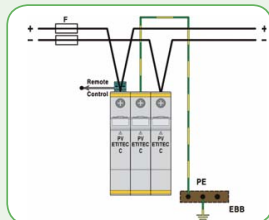
## ETITEC C - PV

| Тип                         | Код     | $U_c$<br>(V DC) | $I_{imp}$<br>(kA) | Вес<br>(г) | Упаковка<br>(шт.) |
|-----------------------------|---------|-----------------|-------------------|------------|-------------------|
| ETITEC C-PV 100/20          | 2445206 | 100             | 20                | 200        | 1/7               |
| ETITEC C-PV 550/20          | 2445207 | 550             |                   | 255        | 1/7               |
| ETITEC C-PV 1000/20         | 2445208 | 1000            |                   | 365        | 1/5               |
| ETITEC C-PV 100/20 RC       | 2445209 | 100             |                   | 210        | 1/7               |
| ETITEC C-PV 550/20 RC       | 2445210 | 550             |                   | 265        | 1/7               |
| ETITEC C-PV 1000/20 RC      | 2445211 | 1000            |                   | 375        | 1/5               |
| Сменный модуль C-PV 100/20  | 2445221 | 100             |                   | 52         | 12/24             |
| Сменный модуль C-PV 550/20  | 2445222 | 550             |                   | 52         | 12/24             |
| Сменный модуль C-PV 1000/20 | 2445223 | 1000            |                   | 52         | 12/24             |

RC - с дистанционной сигнализацией срабатывания варистора



T-подключение ограничителя ETITEC C-PV



V-подключение ограничителя ETITEC C-PV

Архангельск (8182)63-90-72  
Астана (7172)727-132  
Астрахань (8512)99-46-04  
Барнаул (3852)73-04-60  
Белгород (4722)40-23-64  
Брянск (4832)59-03-52  
Владивосток (423)249-28-31  
Волгоград (844)278-03-48  
Вологда (8172)26-41-59  
Воронеж (473)204-51-73  
Екатеринбург (343)384-55-89

Иваново (4932)77-34-06  
Ижевск (3412)26-03-58  
Казань (843)206-01-48  
Калининград (4012)72-03-81  
Калуга (4842)92-23-67  
Кемерово (3842)65-04-62  
Киров (8332)68-02-04  
Краснодар (861)203-40-90  
Красноярск (391)204-63-61  
Курск (4712)77-13-04  
Липецк (4742)52-20-81

Магнитогорск (3519)55-03-13  
Москва (495)268-04-70  
Мурманск (8152)59-64-93  
Набережные Челны (8552)20-53-41  
Нижний Новгород (831)429-08-12  
Новокузнецк (3843)20-46-81  
Новосибирск (383)227-86-73  
Омск (3812)21-46-40  
Орел (4862)44-53-42  
Оренбург (3532)37-68-04  
Пенза (8412)22-31-16

Пермь (342)205-81-47  
Ростов-на-Дону (863)308-18-15  
Рязань (4912)46-61-64  
Самара (846)206-03-16  
Санкт-Петербург (812)309-46-40  
Саратов (845)249-38-78  
Севастополь (8692)22-31-93  
Симферополь (3652)67-13-56  
Смоленск (4812)29-41-54  
Сочи (862)225-72-31  
Ставрополь (8652)20-65-13

Сургут (3462)77-98-35  
Тверь (4822)63-31-35  
Томск (3822)98-41-53  
Тула (4872)74-02-29  
Тюмень (3452)66-21-18  
Ульяновск (8422)24-23-59  
Уфа (347)229-48-12  
Хабаровск (4212)92-98-04  
Челябинск (351)202-03-61  
Череповец (8202)49-02-64  
Ярославль (4852)69-52-93

Киргизия (996)312-96-26-47    Казахстан (772)734-952-31    Таджикистан (992)427-82-92-69

<http://eti.nt-rt.ru/> || [edt@nt-rt.ru](mailto:edt@nt-rt.ru)