

Архангельск (8182)63-90-72  
 Астана (7172)727-132  
 Астрахань (8512)99-46-04  
 Барнаул (3852)73-04-60  
 Белгород (4722)40-23-64  
 Брянск (4832)59-03-52  
 Владивосток (423)249-28-31  
 Волгоград (844)278-03-48  
 Вологда (8172)26-41-59  
 Воронеж (473)204-51-73  
 Екатеринбург (343)384-55-89

Иваново (4932)77-34-06  
 Ижевск (3412)26-03-58  
 Казань (843)206-01-48  
 Калининград (4012)72-03-81  
 Калуга (4842)92-23-67  
 Кемерово (3842)65-04-62  
 Киров (8332)68-02-04  
 Краснодар (861)203-40-90  
 Красноярск (391)204-63-61  
 Курск (4712)77-13-04  
 Липецк (4742)52-20-81

Магнитогорск (3519)55-03-13  
 Москва (495)268-04-70  
 Мурманск (8152)59-64-93  
 Набережные Челны (8552)20-53-41  
 Нижний Новгород (831)429-08-12  
 Новокузнецк (3843)20-46-81  
 Новосибирск (383)227-86-73  
 Омск (3812)21-46-40  
 Орел (4862)44-53-42  
 Оренбург (3532)37-68-04  
 Пенза (8412)22-31-16

Пермь (342)205-81-47  
 Ростов-на-Дону (863)308-18-15  
 Рязань (4912)46-61-64  
 Самара (846)206-03-16  
 Санкт-Петербург (812)309-46-40  
 Саратов (845)249-38-78  
 Севастополь (8692)22-31-93  
 Симферополь (3652)67-13-56  
 Смоленск (4812)29-41-54  
 Сочи (862)225-72-31  
 Ставрополь (8652)20-65-13

Сургут (3462)77-98-35  
 Тверь (4822)63-31-35  
 Томск (3822)98-41-53  
 Тула (4872)74-02-29  
 Тюмень (3452)66-21-18  
 Ульяновск (8422)24-23-59  
 Уфа (347)229-48-12  
 Хабаровск (4212)92-98-04  
 Челябинск (351)202-03-61  
 Череповец (8202)49-02-64  
 Ярославль (4852)69-52-93

Киргизия (996)312-96-26-47    Казахстан (772)734-952-31    Таджикистан (992)427-82-92-69

<http://eti.nt-rt.ru/> || [edt@nt-rt.ru](mailto:edt@nt-rt.ru)

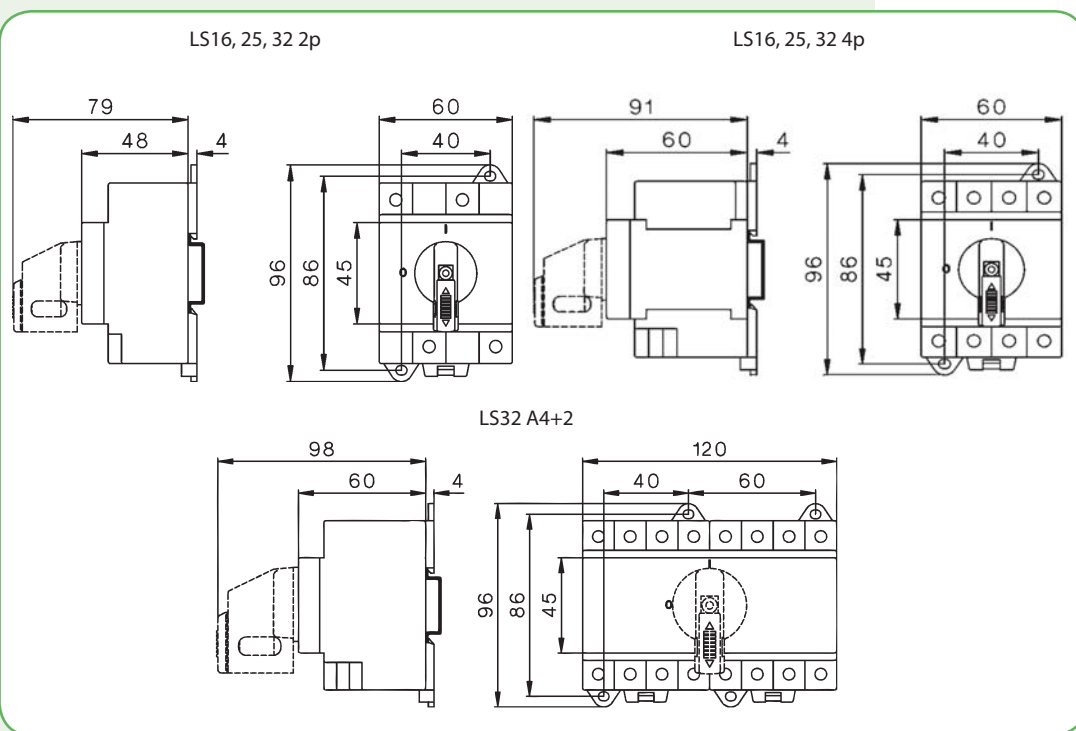
## Выключатели нагрузки LS SMA

**Применение** - Выключатели LS SMA применяются для коммутации преобразователей тока DC/AC, а также других элементов фотоэлектрических систем PV. Конструкция выключателей позволяет коммутировать нагрузки до 32А при напряжении 1000V DC (категория DC 21B). Контакты выключателя изготовлены из материала, который минимизирует их окисляемость при длительном использовании. Минимальное время коммутации защищает устройство от нагрева.



### Технические характеристики

Номинальное напряжение	до 1000V DC
Номинальный ток	до 32A DC
Соответствие стандартам	IEC 60364-7-712



### Выключатели нагрузки для фотоэлектрических систем PV

		DC 21B				DC 22B			
		500V	600V	800V	1000V	500V	600V	800V	1000V
LS16 SMA ..	2 полюса	16A	16A	16A	9A	7A	5,5A	2A	1A
	4 полюса	16A	16A	16A	16A	16A	16A	11,5A	8A
LS25 SMA ..	2 полюса	25A	25A	20A	11A	8A	6A	2,5A	1,5A
	4 полюса	25A	25A	25A	25A	25A	25A	12A	9A
LS32 SMA ..	2 полюса	32A	32A	23A	13A	9A	6,5A	3A	2A
	4 полюса	32A	32A	32A	32A	32A	27,5A	12,5A	10A
LS32 SMA A4+2	4 полюса паралл.	58A	58A	58A	58A	-	-	-	-

### Выключатели нагрузки LS для фотоэлектрических систем PV

Тип	Код	Кол-во полюсов	Вес (г)	Н.У. (шт.)
LS 16 SMA A2	4660060	2p	150	1
LS 25 SMA A2	4660061			
LS 32 SMA A2	4660062			
LS 16 SMA A4	4660063	4p	400	
LS 25 SMA A4	4660064			
LS 32 SMA A4	4660065	4+2p	430	1
LS 32 SMA A4+2	4660066			
LSV-B1*	4660067	-	6,6	100

\*- изолированная перемычка