

Предохранители ножевые NH DC 750V gPV, PV (gR)

Технические характеристики

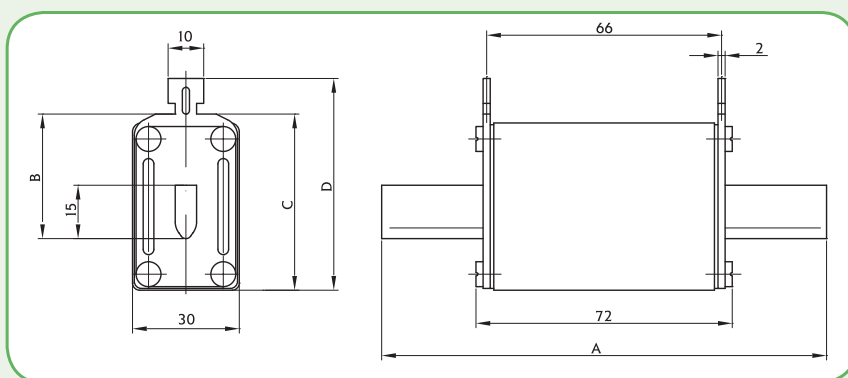
Габарит	0, 1С
Номинальное напряжение	750V DC (L/R=15ms)
Отключающая способность	20kA DC
Характеристика	gPV, PV (gR)
Установка	в держатели PK0 DC и PK1 DC
Соответствие стандартам	IEC 60269-6 (2010-9), IEC 60269-4

NH DC 750V gPV

Тип	I_N (A)	Код Габарит 0	Код Габарит 1С	Постоянная Джоуля плавления (A ² s) L/R=15ms	Постоянная Джоуля отключения (A ² s) L/R=15ms	Потери мощности (W)	Вес (г)	Упаковка (шт.)
NH DC 750V gPV	32	4110308	4110300	70	370	7,6	280/0 300/1С	3/24
	40	4110310	4110301	135	650	8,8		
	50	4110311	4110302	250	1,000	11		
	63	4110312	4110303	520	1,790	13,5		
	80	4110313	4110304	1,050	3,000	17		
	100	4110314	4110305	2,580	6,140	21		
	125	4110315	4110306	6,300	14,090	25,2		
	160	4110316	4110307	13,060	27,220	31,2		

NH DC 750V PV (gR)

Тип	I_N (A)	Код Габарит 0	Код Габарит 1С	Постоянная Джоуля плавления (A ² s) L/R=15ms	Постоянная Джоуля отключения (A ² s) L/R=15ms	Потери мощности (W)	Вес (г)	Упаковка (шт.)
NH DC 750V PV (gR)	32	4110500	4110510	70	370	7,6	280/0 300/1С	3/24
	40	4110502	4110512	135	650	8,8		
	50	4110503	4110513	250	1,000	11		
	63	4110504	4110514	520	1,790	13,5		
	80	4110505	4110515	1,050	3,000	17		
	100	4110506	4110516	2,580	6,140	21		
	125	4110507	4110517	6,300	14,090	25,2		
	160	4110508	4110518	13,060	27,220	31,2		



Габарит	Габаритные размеры (мм)			
	A	B	C	D
0	125	35	50	60
1С	135	40	55	65

Архангельск (8182)63-90-72
Астана (7172)727-132
Астрахань (8512)99-46-04
Барнаул (3852)73-04-60
Белгород (4722)40-23-64
Брянск (4832)59-03-52
Владивосток (423)249-28-31
Волгоград (844)278-03-48
Вологда (8172)26-41-59
Воронеж (473)204-51-73
Екатеринбург (343)384-55-89

Иваново (4932)77-34-06
Ижевск (3412)26-03-58
Казань (843)206-01-48
Калининград (4012)72-03-81
Калуга (4842)92-23-67
Кемерово (3842)65-04-62
Киров (8332)68-02-04
Краснодар (861)203-40-90
Красноярск (391)204-63-61
Курск (4712)77-13-04
Липецк (4742)52-20-81

Магнитогорск (3519)55-03-13
Москва (495)268-04-70
Мурманск (8152)59-64-93
Набережные Челны (8552)20-53-41
Нижний Новгород (831)429-08-12
Новокузнецк (3843)20-46-81
Новосибирск (383)227-86-73
Омск (3812)21-46-40
Орел (4862)44-53-42
Оренбург (3532)37-68-04
Пенза (8412)22-31-16

Пермь (342)205-81-47
Ростов-на-Дону (863)308-18-15
Рязань (4912)46-61-64
Самара (846)206-03-16
Санкт-Петербург (812)309-46-40
Саратов (845)249-38-78
Севастополь (8692)22-31-93
Симферополь (3652)67-13-56
Смоленск (4812)29-41-54
Сочи (862)225-72-31
Ставрополь (8652)20-65-13

Сургут (3462)77-98-35
Тверь (4822)63-31-35
Томск (3822)98-41-53
Тула (4872)74-02-29
Тюмень (3452)66-21-18
Ульяновск (8422)24-23-59
Уфа (347)229-48-12
Хабаровск (4212)92-98-04
Челябинск (351)202-03-61
Череповец (8202)49-02-64
Ярославль (4852)69-52-93

Киргизия (996)312-96-26-47 Казахстан (772)734-952-31 Таджикистан (992)427-82-92-69

<http://eti.nt-rt.ru/> || edt@nt-rt.ru

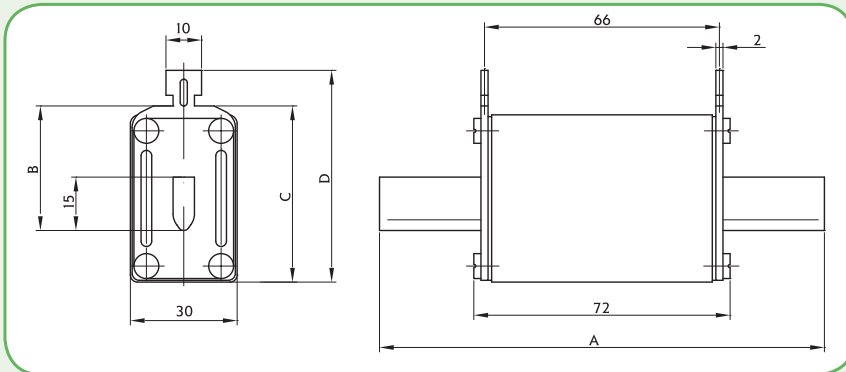
Предохранители ножевые NH DC 1000V gPV, PV (gR)



Технические характеристики	
Габарит	0, 1C
Номинальное напряжение	1000V DC (L/R=2ms)
Отключающая способность	20kA DC
Характеристика	gPV, PV (gR)
Установка	в держатели PK0 DC и PK1 DC
Соответствие стандартам	IEC 60269-6 (2010-9), IEC 60269-4

NH DC 1000V gPV								
Тип	I _N (A)	Код Габарит 0	Код Габарит 1C	Постоянная Джоуля плавления (A ² s) L/R=2ms	Постоянная Джоуля отключения (A ² s) L/R=2ms	Потери мощности (W)	Вес (г)	Упаковка (шт.)
NH DC 1000V gPV	32	4110381	4110371	52	430	7,6	280/0 300/1C	3/24
	40	4110383	4110373	96	730	8,8		
	50	4110384	4110374	155	920	11		
	63	4110385	4110375	290	1,760	13,5		
	80	4110386	4110376	520	3,160	17		
	100	4110387	4110377	1,110	5,280	21		
	125	4110388	4110378	2,800	11,340	25,2		
	160	4110389	4110379	5,950	20,750	31,2		

NH DC 1000V PV (gR)								
Тип	I _N (A)	Код Габарит 0	Код Габарит 1C	Постоянная Джоуля плавления (A ² s) L/R=2ms	Постоянная Джоуля отключения (A ² s) L/R=2ms	Потери мощности (W)	Вес (г)	Упаковка (шт.)
NH DC 1000V PV (gR)	32	4110520	4110530	52	430	7,6	280/0 300/1C	3/24
	40	4110522	4110532	96	730	8,8		
	50	4110523	4110533	155	920	11		
	63	4110524	4110534	290	1,760	13,5		
	80	4110525	4110535	520	3,160	17		
	100	4110526	4110536	1,110	5,280	21		
	125	4110527	4110537	2,800	11,340	25,2		
	160	4110528	4110538	5,950	20,750	31,2		



Габарит	Габаритные размеры (мм)			
	A	B	C	D
0	125	35	50	60
1C	135	40	55	65

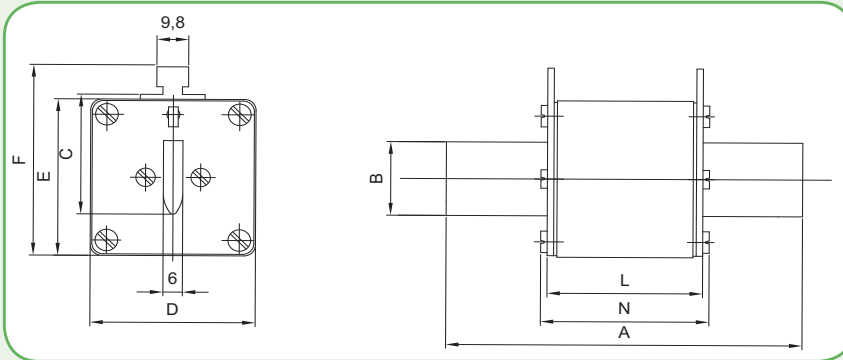
Предохранители ножевые NH DC 1000V gPV

Технические характеристики

Габарит	1, 2, 3
Номинальное напряжение	1000V DC (L/R=1ms)
Отключающая способность	10kA DC
Характеристика	gPV
Установка	в держатели PK1, PK2, PK3 1000V DC
Соответствие стандартам	IEC 60269-6

NH DC 1000V gPV

Тип	I_N (A)	Габарит	Исполнение "стандарт"	Постоянная Джоуля плавления (A ² s) L/R=1ms	Постоянная Джоуля отключения (A ² s) L/R=1ms	Потери мощности (0,7xl) P _d (W)	Потери мощности (W)	Вес (г)	Упаковка (шт.)
NH DC 1000V gPV	200	1	4110342	4.400	29.000	11	27	500	3/24
	200	2	4110343	4.400	29.000	11	26	650	1/16
	250		4110344	6.000	38.000	15	36		
	160	3	4110456	5.000	10.000	15	38	850	3/15
	200		4110455	10.000	20.000	18	45		
	250		4110458	20.000	40.000	18	44		
	315		4110460	40.000	80.000	24	54		
	350		4110459	45.000	90.000	25	55		
400	4110457	46.000	138.000	24	58				



Габарит	Габаритные размеры (мм)							
	A	B	C	D	E	F	L	N
1	135	24	42	51	51	67	70	74
2	150	30	48	61	61	71	70	74
3	150	37	60	73	73	87	70	74

Предохранители ножевые NH DC 1100V gPV, PV (gR)

Технические характеристики	
Габарит	1XL, 2XL, 3L
Номинальное напряжение	1100V DC (L/R=5ms)
Отключающая способность	10kA DC
Характеристика	gPV, PV (gR)
Установка	в держатели PK XL 1500 VDC
Соответствие стандартам	IEC 60269-6 (2010-9), IEC 60269-4

NH DC 1100V												
Тип	I _N (A)	Габарит	gPV			PV (gR)		Потери мощности (W)	Постоянная Джоуля плавления (A ² s) L/R=5ms	Постоянная Джоуля отключения (A ² s) L/R=5ms	Вес (г)	Упаковка (шт.)
			Исполнение (рис.1)	Исполнение (рис.2) 6-к - "К"	Исполнение S ₁₇₀ (рис.3)	Исполнение (рис.1)	Исполнение (рис.2) 6-к - "К"					
NH DC 1100V	63	1XL	4110426	4110431	4110435	4110540	4110550	15	2.720	3.520	750	1/16
	80		4110427	4110432	4110436	4110541	4110551	17	4.000	5.500		
	100		4110428	4110433	4110437	4110542	4110552	20	6.500	9.000		
	125		4110429	4110434	4110438	4110543	4110553	23	11.000	15.000		
	160		4110410	4110414	4110420	4110544	4110554	35	19.400	28.640		
	200		4110411	4110416	4110439	4110585	4110586	32,6	42.600	83.400		
	200	4110430	4110415	4110421	4110545	4110555	42	40.000	60.000	1050	1/15	
	250	4110413	4110417	4110423	4110546	4110556	46	85.260	117.400			
	350*	4770483	-	-	-	-	65,5	40.000	130.000			
	200	4110451	-	-	-	-	41	40.000	59.000			
	224	4110452	-	-	-	-	44	60.000	88.000			
	250	4110453	-	-	-	-	45	85.000	115.000			
	300	4110454	-	-	-	-	53,5	166.000	220.000	1360	1/22	
	315	4110425	4110419	4110424	4110547	4110557	54	166.800	221.900			
	350	4110440	4110442	4110444	4110548	4110558	60,5	175.000	260.000			
	400	4110441	4110443	4110445	4110549	4110559	67	235.000	245.000			
	450*	4110448	-	4110450	-	-	98	110.000	280.000			
	500*	4110446	-	4110447	-	-	112	150.000	370.000			
630*	4110449	-	4110484	-	-	119	180.000	450.000				

* 1100V DC (L/R=2ms, 30 kA DC)



Рисунок 1

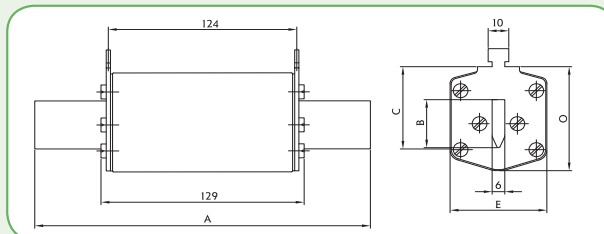


Рисунок 2

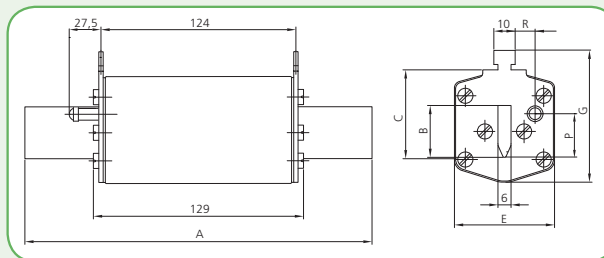
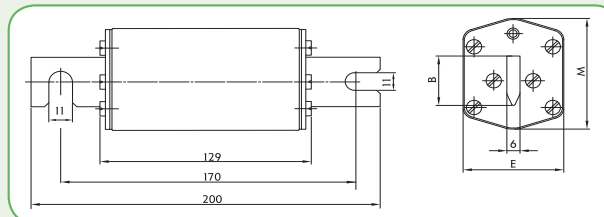


Рисунок 3



Габарит	Габаритные размеры (мм)									
	A	B	C	E	G	P	R	M	O	
1XL	194	24	40	46	61,5	20,5	13,7	50	52	
2XL	209	30	48	54	71	27,3	16,2	59	61	
2XL (350A)	208	30	48	60				60		
3L	209	37	60	64	82	35,6	17	70	74	
3L (450A, 500A, 630A)	209	37	60	73				73	77	

Предохранители ножевые NH DC 1100V gPV

Технические характеристики

Габарит	1XL, 2XL, 3L
Номинальное напряжение	1100V DC (L/R=2ms)
Отключающая способность	10kA DC
Характеристика	gPV
Установка	в держатели PK XL 1500 VDC
Соответствие стандартам	UL 2579, UL 248-1

NH DC 1100V gPV

Тип	I_n (A)	Габарит	Исполнение "стандарт" (рис. 1)	Исполнение S_{170} (рис. 2)	Исполнение U_{170} (рис. 3)	Постоянная Джоуля плавления (A ² s) L/R=2ms	Постоянная Джоуля отключения (A ² s) L/R=2ms	Потери мощности (0,7xI _n) P _d (W)	Потери мощности (W)	Вес (г)	Упаковка (шт.)
NH DC 1100V gPV	63	1XL	4110391	4110472	4110487	2.800	3.500	7	15,7	750	1/16
	80		4110392	4110473	4110488	4.500	5.500	7	16		
	100		4110393	4110474	4110489	7.500	9.000	8,3	19		
	125		4110394	4110475	4110490	13.000	15.000	9,7	22		
	160		4110395	4110476	4110491	25.000	30.000	13,2	30		
	200	4110396	4110477	4110492	39.000	80.000	15	34,8	1050	1/15	
	200	4110397	4110478	4110493	55.000	75.000	15,9	36			
	250	4110398	4110479	4110494	90.000	120.000	19,3	44			
	315	4110399	4110480	4110495	170.000	230.000	23	53,6			
	350	4110400	4110481	4110496	195.000	260.000	26	58			1360
400	4110401	4110482	4110497	250.000	350.000	28	64,8				
450	4110485	4110486	4110498	130.00	250.000	34	85				

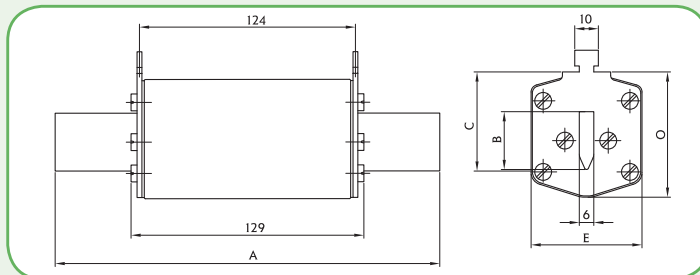


Рисунок 1

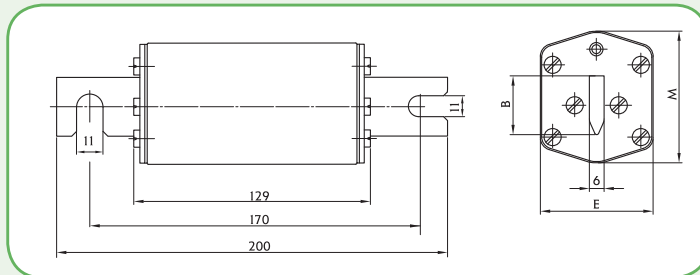


Рисунок 2

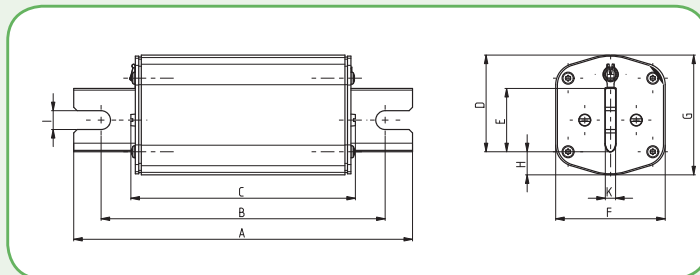


Рисунок 3

Габарит	Габаритные размеры (мм)									
	A	B	C	D	E	F	G	H	K	I
1XL	197	170	133	40	24	46	50	16	6	11
2XL	200	170	130	48	30	54	59	18	6	13
3L	200	170	130	60	37	64	70	23	6	13

Предохранители ножевые NH DC 1500V gPV



Технические характеристики

Габарит	1XL, 2XL, 3L
Номинальное напряжение	1500V DC (L/R=2ms)
Отключающая способность	10kA DC
Характеристика	gPV
Установка	в держатели PK XL 1500 VDC
Соответствие стандартам	UL 2579, UL 248-1, IEC 60269-6

NH DC 1100V gPV

Тип	I_N (А)	Габарит	Исполнение "стандарт"	Исполнение S_{170} (рис. 2)	Исполнение U_{170} (рис. 3)	Постоянная Джоуля плавления (A ² s) L/R=2ms	Постоянная Джоуля отключения (A ² s) L/R=2ms	Потери мощности (0,7xI _n) P _g (W)	Потери мощности (W)	Вес (г)	Упаковка (шт.)
NH DC 1500V gPV	50	1XL	4110621	4110622	4110623	800	3500	6	14	950	1/15
	63		4110560	4110591	4110606	1.500	6.000	6,2	14		
	80		4110561	4110592	4110607	5.000	15.000	7	16		
	100		4110562	4110593	4110608	10.000	26.000	8,3	19		
	125		4110563	4110594	4110609	15.000	37.000	9,7	22		
	160	4110564	4110595	4110610	19.000	48.000	13,2	30	1350	1/9	
	200	4110565	4110596	4110611	22.000	75.000	13,7	32,5			
	200	4110566	4110597	4110612	42.000	75.000	15,9	36			
	250	4110567	4110598	4110613	73.000	132.000	19,3	44			
	315	4110569	4110602	4110617	70.000	180.000	20,6	51			
NH DC 1500V gPV	350	3L	4110570	4110603	4110618	140.000	200.000	25,5	63	1970	1/9
	400	4110571	4110604	4110619	40.000	165.000	35	86			

Рисунок 1

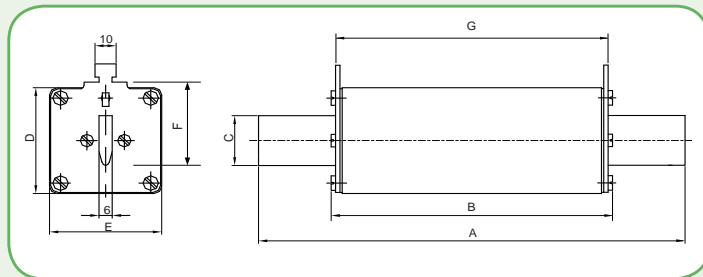


Рисунок 2

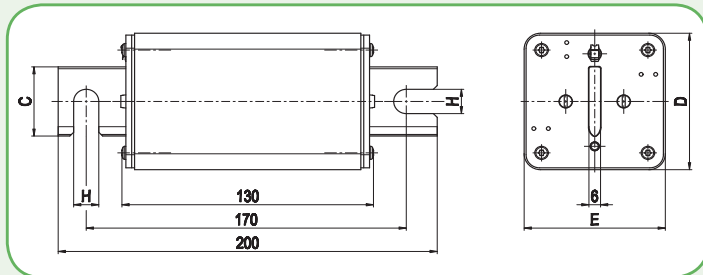
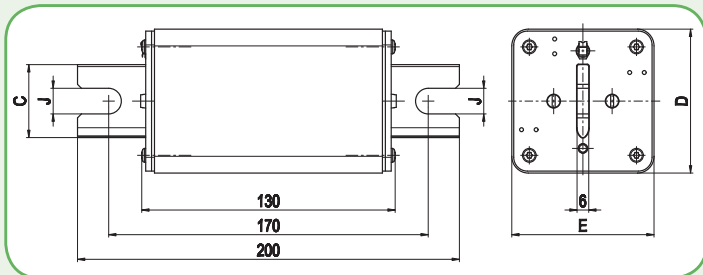
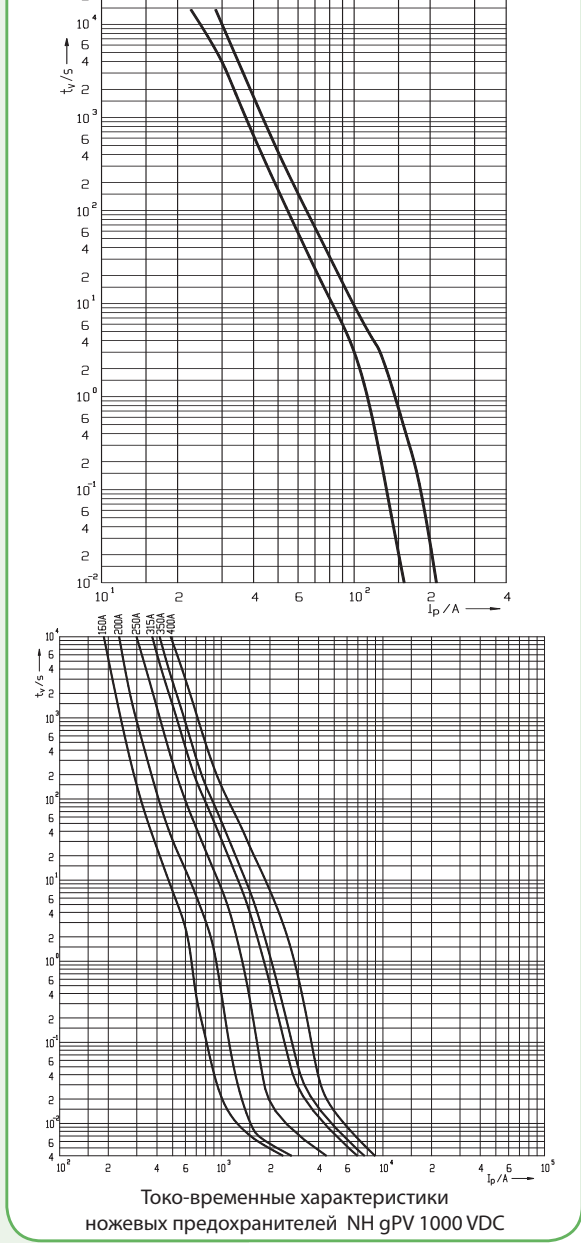
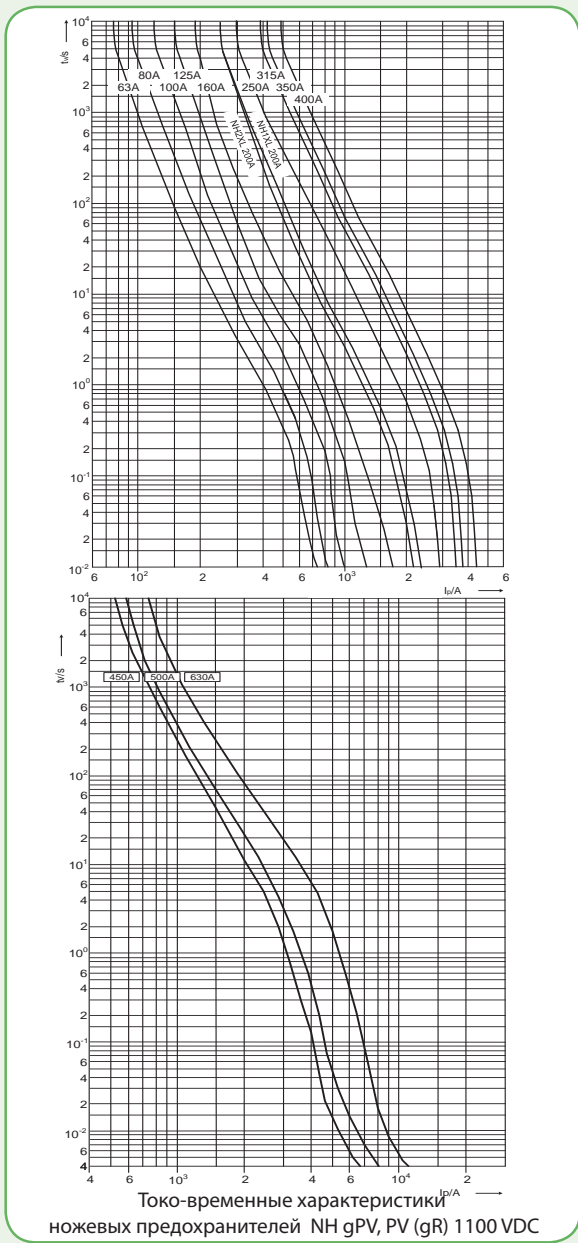
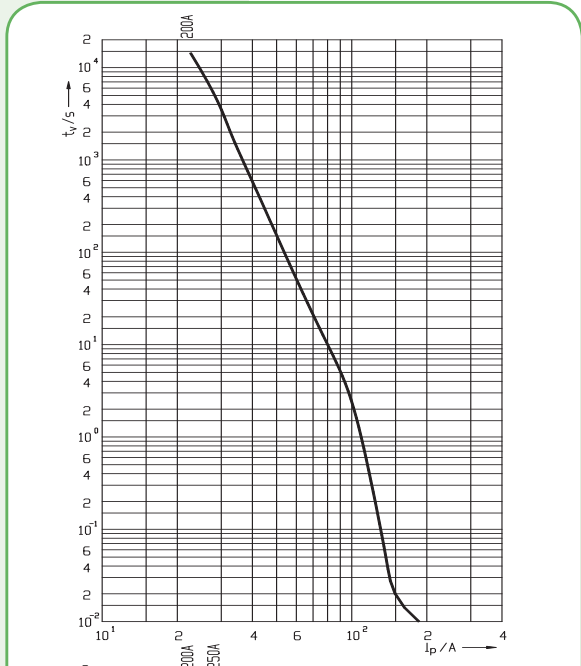
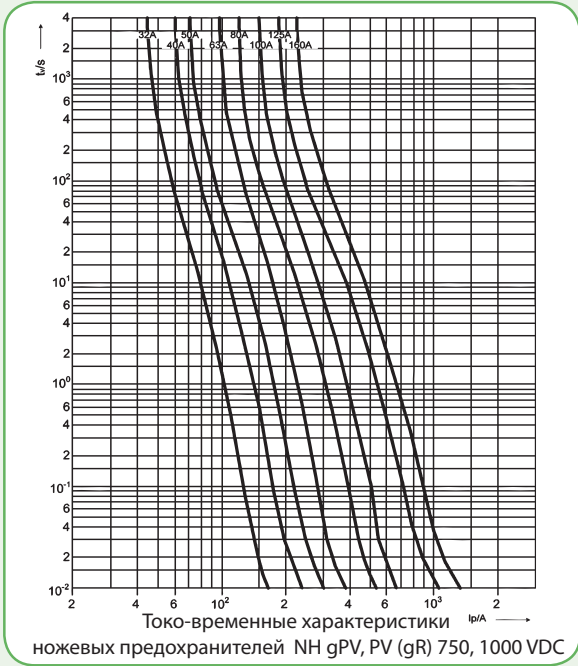


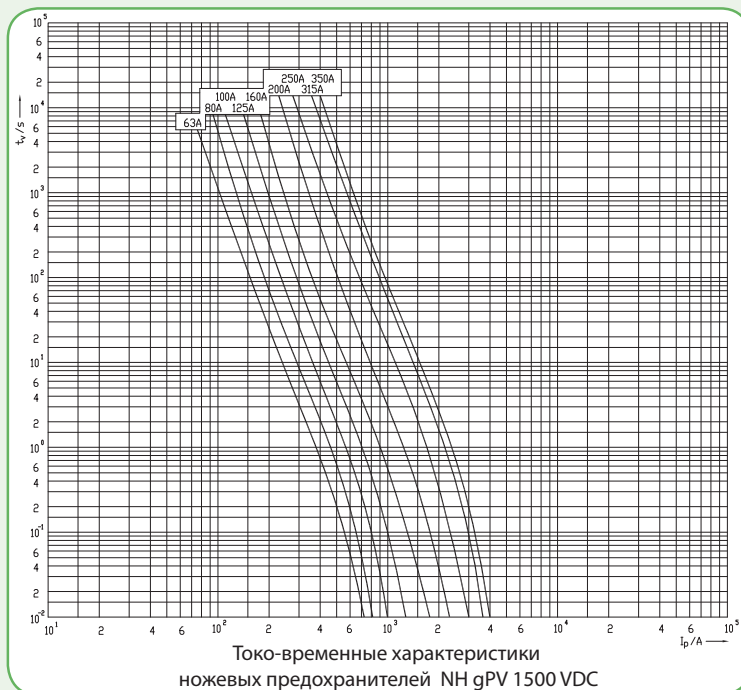
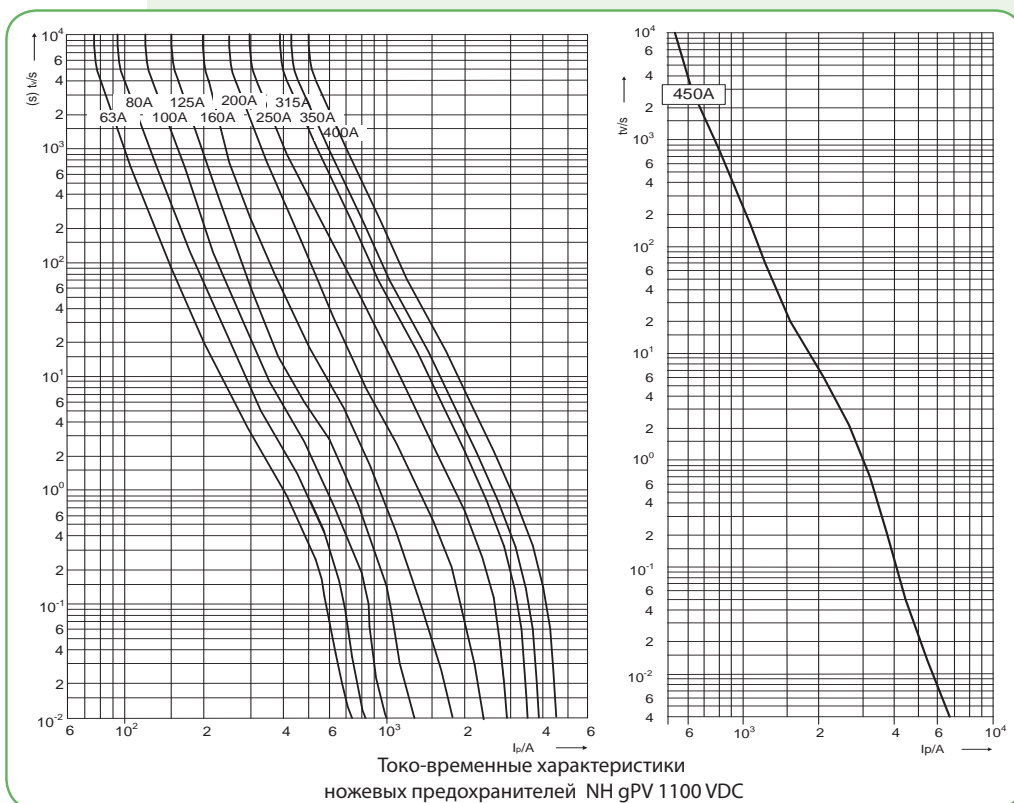
Рисунок 3



Габарит	Габаритные размеры (мм)									
	A	B	C	D	E	F	G	H	J	
1XL	193	130	24	51	51	41	126	11	11	
2XL	208	130	30	60	60	48	126	11	13	
3L	206	130	37	73	73	60	126	11	13	

Токо-временные характеристики предохранителей NH DC gPV, PV (gR)





Архангельск (8182)63-90-72
Астана (7172)727-132
Астрахань (8512)99-46-04
Барнаул (3852)73-04-60
Белгород (4722)40-23-64
Брянск (4832)59-03-52
Владивосток (423)249-28-31
Волгоград (844)278-03-48
Вологда (8172)26-41-59
Воронеж (473)204-51-73
Екатеринбург (343)384-55-89

Иваново (4932)77-34-06
Ижевск (3412)26-03-58
Казань (843)206-01-48
Калининград (4012)72-03-81
Калуга (4842)92-23-67
Кемерово (3842)65-04-62
Киров (8332)68-02-04
Краснодар (861)203-40-90
Красноярск (391)204-63-61
Курск (4712)77-13-04
Липецк (4742)52-20-81

Магнитогорск (3519)55-03-13
Москва (495)268-04-70
Мурманск (8152)59-64-93
Набережные Челны (8552)20-53-41
Нижний Новгород (831)429-08-12
Новокузнецк (3843)20-46-81
Новосибирск (383)227-86-73
Омск (3812)21-46-40
Орел (4862)44-53-42
Оренбург (3532)37-68-04
Пенза (8412)22-31-16

Пермь (342)205-81-47
Ростов-на-Дону (863)308-18-15
Рязань (4912)46-61-64
Самара (846)206-03-16
Санкт-Петербург (812)309-46-40
Саратов (845)249-38-78
Севастополь (8692)22-31-93
Симферополь (3652)67-13-56
Смоленск (4812)29-41-54
Сочи (862)225-72-31
Ставрополь (8652)20-65-13

Сургут (3462)77-98-35
Тверь (4822)63-31-35
Томск (3822)98-41-53
Тула (4872)74-02-29
Тюмень (3452)66-21-18
Ульяновск (8422)24-23-59
Уфа (347)229-48-12
Хабаровск (4212)92-98-04
Челябинск (351)202-03-61
Череповец (8202)49-02-64
Ярославль (4852)69-52-93

Киргизия (996)312-96-26-47 Казахстан (772)734-952-31 Таджикистан (992)427-82-92-69

<http://eti.nt-rt.ru/> || edt@nt-rt.ru