

Архангельск (8182)63-90-72
 Астана (7172)727-132
 Астрахань (8512)99-46-04
 Барнаул (3852)73-04-60
 Белгород (4722)40-23-64
 Брянск (4832)59-03-52
 Владивосток (423)249-28-31
 Волгоград (844)278-03-48
 Вологда (8172)26-41-59
 Воронеж (473)204-51-73
 Екатеринбург (343)384-55-89

Иваново (4932)77-34-06
 Ижевск (3412)26-03-58
 Казань (843)206-01-48
 Калининград (4012)72-03-81
 Калуга (4842)92-23-67
 Кемерово (3842)65-04-62
 Киров (8332)68-02-04
 Краснодар (861)203-40-90
 Красноярск (391)204-63-61
 Курск (4712)77-13-04
 Липецк (4742)52-20-81

Магнитогорск (3519)55-03-13
 Москва (495)268-04-70
 Мурманск (8152)59-64-93
 Набережные Челны (8552)20-53-41
 Нижний Новгород (831)429-08-12
 Новокузнецк (3843)20-46-81
 Новосибирск (383)227-86-73
 Омск (3812)21-46-40
 Орел (4862)44-53-42
 Оренбург (3532)37-68-04
 Пенза (8412)22-31-16

Пермь (342)205-81-47
 Ростов-на-Дону (863)308-18-15
 Рязань (4912)46-61-64
 Самара (846)206-03-16
 Санкт-Петербург (812)309-46-40
 Саратов (845)249-38-78
 Севастополь (8692)22-31-93
 Симферополь (3652)67-13-56
 Смоленск (4812)29-41-54
 Сочи (862)225-72-31
 Ставрополь (8652)20-65-13

Сургут (3462)77-98-35
 Тверь (4822)63-31-35
 Томск (3822)98-41-53
 Тула (4872)74-02-29
 Тюмень (3452)66-21-18
 Ульяновск (8422)24-23-59
 Уфа (347)229-48-12
 Хабаровск (4212)92-98-04
 Челябинск (351)202-03-61
 Череповец (8202)49-02-64
 Ярославль (4852)69-52-93

Киргизия (996)312-96-26-47 Казахстан (772)734-952-31 Таджикистан (992)427-82-92-69

<http://eti.nt-rt.ru/> || edt@nt-rt.ru

Разъединитель предохранителей TL1-1/9/1000V/PV



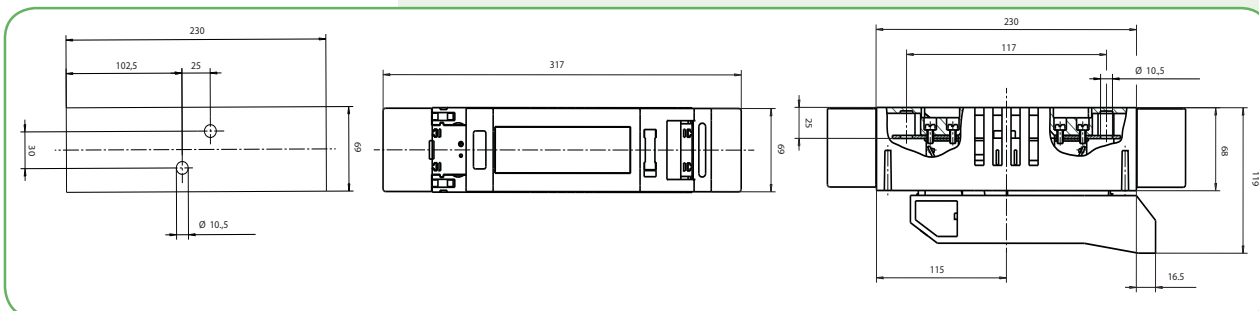
Технические характеристики

Число полюсов	1	
Номинальное напряжение	1000V DC	
Номинальный ток	160A	
Тепловой ток с предохранителем	160A	
Предохранители	Габарит	1
	Номинальный ток (gL/gG)	160A
	Потери мощности на предохранителе	25W
Подключение	Винт	M10
	Клемма подключения	25-240 mm ²
	Плоская шина	30x10 mm
	Момент прилагаемого усилия	30-35 Nm
Степень защиты (закрытый/открытый)	IP20/IP10	
Условия эксплуатации	Рабочий диапазон температур *	-25°C до +55°C
	Режим работы	Продолжительный
	Рабочее положение	Вертикально, горизонтально
	Высота над уровнем моря	до 2000 m
	Степень загрязнения	3

* 35°C Нормальная температура, 55°C при пониженном токе нагрузки

Разъединитель предохранителей TL1-1/9/1000V/PV

Тип	I _n (A)	Код	Винт	Вес (г)	Упаковка (шт.)
TL1-1/9/1000V/PV	160	4122038	M10	1070	1

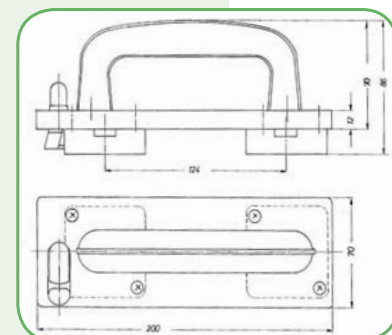


Съемник ножевых предохранителей DC 1100V

Применение - Съемник ножевых предохранителей GP1200 предназначен для безопасной установки и извлечения ножевых предохранителей из держателя. Напряжение изоляции съемника 1200V DC

Съемник ножевых предохранителей 1100V DC

Тип	Код	Вес (г)	Упаковка (шт.)
GP1200	4941112	400	1



Разъединитель предохранителей TL1,3-1/9/1200V/PV

Технические характеристики

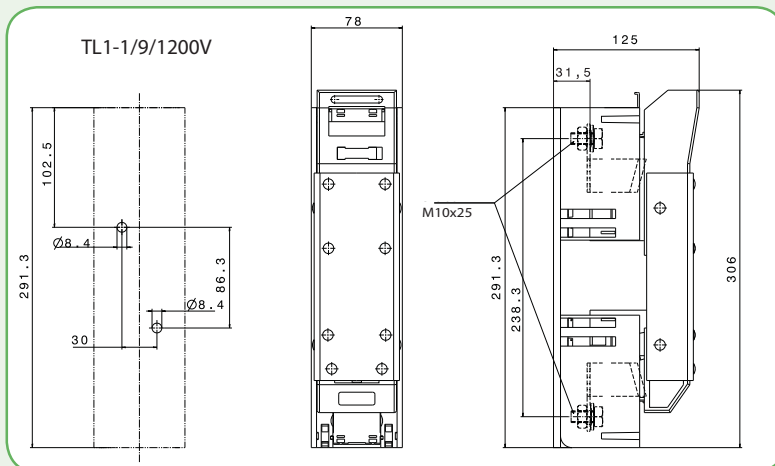
Тип		TL1/1200V	TL3/1200V
Для предохранителей		NH1XL	NH2XL, NH3L
Номинальное напряжение		1200V AC/ 1000V DC	1200V AC/ 1000V DC
Номинальный ток		250A	630A
Тепловой ток с предохранителем		250A	630A
Тепловой ток с короткозамкнутой вставкой		325A	1000A
Потери мощности на предохранителе		25W	70W
Подключение	Винт	M10	M12
	Клемма подключения	25-150 mm ²	25-300 mm ²
	Плоская шина	30x10 mm	40x10 mm
	Момент прилагаемого усилия	30-35 Nm	30-35 Nm
Степень защиты (закр./откр.)		IP20/IP10	IP20/IP10
Условия эксплуатации	Рабочий диапазон температур *	-25°C до +55°C	-25°C до +55°C
	Режим работы	Продолжительный	
	Рабочее положение	Любое	
	Высота над уровнем моря	до 2000 м	
	Степень загрязнения	3	

* 35°C Нормальная температура, 55°C при пониженном токе нагрузки



Разъединители предохранителей TL1,3-1/9/1200V

Тип	I _N (A)	Код	Винт	Вес (г)	Упаковка (шт.)
TL1-1/9/1200V	250	4122036	M10	1485	1
TL3-1/9/1200V	630	4122037	M12	2535	1



Архангельск (8182)63-90-72
Астана (7172)727-132
Астрахань (8512)99-46-04
Барнаул (3852)73-04-60
Белгород (4722)40-23-64
Брянск (4832)59-03-52
Владивосток (423)249-28-31
Волгоград (844)278-03-48
Вологда (8172)26-41-59
Воронеж (473)204-51-73
Екатеринбург (343)384-55-89

Иваново (4932)77-34-06
Ижевск (3412)26-03-58
Казань (843)206-01-48
Калининград (4012)72-03-81
Калуга (4842)92-23-67
Кемерово (3842)65-04-62
Киров (8332)68-02-04
Краснодар (861)203-40-90
Красноярск (391)204-63-61
Курск (4712)77-13-04
Липецк (4742)52-20-81

Магнитогорск (3519)55-03-13
Москва (495)268-04-70
Мурманск (8152)59-64-93
Набережные Челны (8552)20-53-41
Нижний Новгород (831)429-08-12
Новокузнецк (3843)20-46-81
Новосибирск (383)227-86-73
Омск (3812)21-46-40
Орел (4862)44-53-42
Оренбург (3532)37-68-04
Пенза (8412)22-31-16

Пермь (342)205-81-47
Ростов-на-Дону (863)308-18-15
Рязань (4912)46-61-64
Самара (846)206-03-16
Санкт-Петербург (812)309-46-40
Саратов (845)249-38-78
Севастополь (8692)22-31-93
Симферополь (3652)67-13-56
Смоленск (4812)29-41-54
Сочи (862)225-72-31
Ставрополь (8652)20-65-13

Сургут (3462)77-98-35
Тверь (4822)63-31-35
Томск (3822)98-41-53
Тула (4872)74-02-29
Тюмень (3452)66-21-18
Ульяновск (8422)24-23-59
Уфа (347)229-48-12
Хабаровск (4212)92-98-04
Челябинск (351)202-03-61
Череповец (8202)49-02-64
Ярославль (4852)69-52-93

Киргизия (996)312-96-26-47 Казахстан (772)734-952-31 Таджикистан (992)427-82-92-69

<http://eti.nt-rt.ru/> || edt@nt-rt.ru