

## Предохранители для измерительных устройств

### Технические характеристики

Номинальное напряжение $U_N$	~400V
Отключающая способность	50kA
Характеристика	gG
Соответствие стандартам	IEC 60269-1
Применение	для одновременного использования измерительных устройств в держателях и разъединителях предохранителей

### NV/NH 400V AC gG

Габарит	$I_n$ (A)	Стандартная индикация	Потери мощности (W)	Вес (г)	Упаковка (шт)
1	80	4113835	5,2	500	1/26
	100	4113836	6,2		
	125	4113837	7,9		
	160	4113838	9		
	200	4113839	12		
	250	4113840	17		
2	80	4113842	5,2	600	1/16
	100	4113843	6,2		
	125	4113844	7,9		
	160	4113845	9		
	200	4113846	12		
	250	4113847	17		
	315	4113848	20		
3	200	4113851	12	1000	1/9
	250	4113852	17		
	315	4113853	20		
	400	4113854	24		
	500	4113855	27		
	630	4113856	32		
4а	630	4113858	51	2000	1
	800	4113859	61		
	1000	4113860	72		
	1250	4113861	90		



Архангельск (8182)63-90-72  
Астана (7172)727-132  
Астрахань (8512)99-46-04  
Барнаул (3852)73-04-60  
Белгород (4722)40-23-64  
Брянск (4832)59-03-52  
Владивосток (423)249-28-31  
Волгоград (844)278-03-48  
Вологда (8172)26-41-59  
Воронеж (473)204-51-73  
Екатеринбург (343)384-55-89

Иваново (4932)77-34-06  
Ижевск (3412)26-03-58  
Казань (843)206-01-48  
Калининград (4012)72-03-81  
Калуга (4842)92-23-67  
Кемерово (3842)65-04-62  
Киров (8332)68-02-04  
Краснодар (861)203-40-90  
Красноярск (391)204-63-61  
Курск (4712)77-13-04  
Липецк (4742)52-20-81

Магнитогорск (3519)55-03-13  
Москва (495)268-04-70  
Мурманск (8152)59-64-93  
Набережные Челны (8552)20-53-41  
Нижний Новгород (831)429-08-12  
Новокузнецк (3843)20-46-81  
Новосибирск (383)227-86-73  
Омск (3812)21-46-40  
Орел (4862)44-53-42  
Оренбург (3532)37-68-04  
Пенза (8412)22-31-16

Пермь (342)205-81-47  
Ростов-на-Дону (863)308-18-15  
Рязань (4912)46-61-64  
Самара (846)206-03-16  
Санкт-Петербург (812)309-46-40  
Саратов (845)249-38-78  
Севастополь (8692)22-31-93  
Симферополь (3652)67-13-56  
Смоленск (4812)29-41-54  
Сочи (862)225-72-31  
Ставрополь (8652)20-65-13

Сургут (3462)77-98-35  
Тверь (4822)63-31-35  
Томск (3822)98-41-53  
Тула (4872)74-02-29  
Тюмень (3452)66-21-18  
Ульяновск (8422)24-23-59  
Уфа (347)229-48-12  
Хабаровск (4212)92-98-04  
Челябинск (351)202-03-61  
Череповец (8202)49-02-64  
Ярославль (4852)69-52-93

Киргизия (996)312-96-26-47

Казахстан (772)734-952-31

Таджикистан (992)427-82-92-69

<http://eti.nt-rt.ru/> || [edt@nt-rt.ru](mailto:edt@nt-rt.ru)

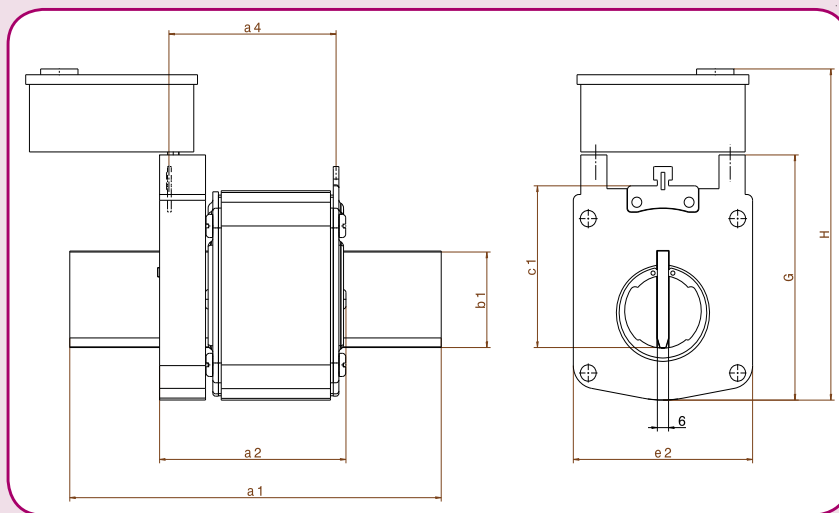


### Технические характеристики

Номинальное напряжение $U_N$	~400V
Отключающая способность	25kA
Характеристика	gTr
Соответствие стандартам	IEC 60269-1
Применение	для одновременного использования измерительных устройств в держателях и разъединителях предохранителей

### NV/NN 400V AC gTr

Габарит	Мощность трансформатора (kVA)	$I_n$ (A)	Стандартная индикация	Потери мощности (W)	Вес (г)	Упаковка (шт)
1	100	144	4113865	11	500	1/26
	125	180	4113866	13		
	160	231	4113867	17		
2	100	144	4113872	11	600	1/16
	125	180	4113873	13		
	160	231	4113874	17		
	200	289	4113875	20		
	250	361	4113876	25		
3	125	180	4113881	13	1000	1/9
	160	231	4113882	17		
	200	289	4113883	20		
	250	361	4113884	25		
	315	455	4113885	32		
	400	577	4113886	40		
4a	250	361	4113890	25	2000	1
	315	455	4113891	32		
	400	577	4113892	40		
	500	722	4113893	54		
	630	909	4113894	71		
	800	1155	4113895	91		
	1000	1443	4113896	110		



Архангельск (8182)63-90-72  
 Астана (7172)727-132  
 Астрахань (8512)99-46-04  
 Барнаул (3852)73-04-60  
 Белгород (4722)40-23-64  
 Брянск (4832)59-03-52  
 Владивосток (423)249-28-31  
 Волгоград (844)278-03-48  
 Вологда (8172)26-41-59  
 Воронеж (473)204-51-73  
 Екатеринбург (343)384-55-89

Иваново (4932)77-34-06  
 Ижевск (3412)26-03-58  
 Казань (843)206-01-48  
 Калининград (4012)72-03-81  
 Калуга (4842)92-23-67  
 Кемерово (3842)65-04-62  
 Киров (8332)68-02-04  
 Краснодар (861)203-40-90  
 Красноярск (391)204-63-61  
 Курск (4712)77-13-04  
 Липецк (4742)52-20-81

Магнитогорск (3519)55-03-13  
 Москва (495)268-04-70  
 Мурманск (8152)59-64-93  
 Набережные Челны (8552)20-53-41  
 Нижний Новгород (831)429-08-12  
 Новокузнецк (3843)20-46-81  
 Новосибирск (383)227-86-73  
 Омск (3812)21-46-40  
 Орел (4862)44-53-42  
 Оренбург (3532)37-68-04  
 Пенза (8412)22-31-16

Пермь (342)205-81-47  
 Ростов-на-Дону (863)308-18-15  
 Рязань (4912)46-61-64  
 Самара (846)206-03-16  
 Санкт-Петербург (812)309-46-40  
 Саратов (845)249-38-78  
 Севастополь (8692)22-31-93  
 Симферополь (3652)67-13-56  
 Смоленск (4812)29-41-54  
 Сочи (862)225-72-31  
 Ставрополь (8652)20-65-13

Сургут (3462)77-98-35  
 Тверь (4822)63-31-35  
 Томск (3822)98-41-53  
 Тула (4872)74-02-29  
 Тюмень (3452)66-21-18  
 Ульяновск (8422)24-23-59  
 Уфа (347)229-48-12  
 Хабаровск (4212)92-98-04  
 Челябинск (351)202-03-61  
 Череповец (8202)49-02-64  
 Ярославль (4852)69-52-93

Киргизия (996)312-96-26-47

Казахстан (772)734-952-31

Таджикистан (992)427-82-92-69

<http://eti.nt-rt.ru/> || [edt@nt-rt.ru](mailto:edt@nt-rt.ru)