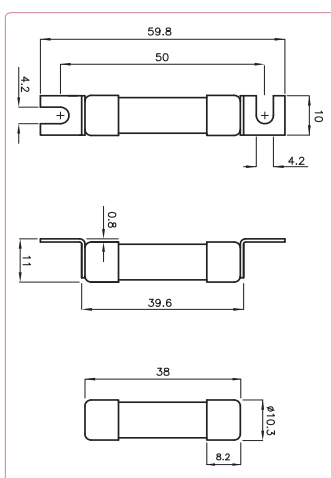


Предохранители СН для защиты аккумуляторных батарей

Применение - Предохранители серии BATTERY FUSES предназначены для защиты аккумуляторных батарей от токов короткого замыкания. Используются в горнодобывающей промышленности, в сфере телекоммуникаций, а также для защиты аккумуляторных батарей электрокаров.



Технические характеристики

Номинальное напряжение U_N	550V DC (L/R=10ms)
Отключающая способность	30 kA DC
Соответствие стандартам	IEC 60269
Применение	Для защиты аккумуляторных батарей

CH BATTERY Fuses 550V DC

Размер	I_n (A)	Код "стандарт" 550V DC	Код "SU" 550V DC	Интеграл Джоуля плавления L/R=10ms (A ² s)	Интеграл Джоуля отключения L/R=10ms (A ² s)	Потери мощности (1x I_n) P_d (W)	Вес (гр.)	Упак. (шт)
10x38	2	2626002	2626102	1,1	1,8	1,12	10/12	10/500 SU: 10/380
	4	2626004	2626104	3,0	7,8	1,25		
	6	2626006	2626106	14,1	27,3	1,75		
	8	2626008	2626108	25,1	53,4	1,9		
	10	2626010	2626110	8,0	18,8	2,4		
	12	2626012	2626112	18,5	41,5	1,9		
	16	2626016	2626116	42	88	2,6		
	20	2626020	2626120	86	166	3,2		
25	2626025	2626125	140	270	4,1			

Технические характеристики

Номинальное напряжение U_N	800V DC (L/R=10ms)
Отключающая способность	30 kA DC
Соответствие стандартам	IEC 60269
Применение	Для защиты аккумуляторных батарей

CH BATTERY Fuses 800V DC

Размер	I_n (A)	Код "стандарт" 800V DC	Код "SU" 800V DC	Интеграл Джоуля плавления L/R=10ms (A ² s)	Интеграл Джоуля отключения L/R=10ms (A ² s)	Потери мощности (1x I_n) P_d (W)	Вес (гр.)	Упак. (шт)
10x38	2	2626030	2626130	1,2	1,6	1,12	10/12	10/500 SU: 10/380
	4	2626032	2626132	3,6	8,9	1,25		
	6	2626034	2626134	9,5	27,2	1,75		
	8	2626036	2626136	27,3	65,8	1,9		
	10	2626038	2626138	8,2	26,6	2,4		
	12	2626040	2626140	20,6	54,6	1,9		
	16	2626042	2626142	44,4	109,3	2,6		

Архангельск (8182)63-90-72
Астана (7172)727-132
Астрахань (8512)99-46-04
Барнаул (3852)73-04-60
Белгород (4722)40-23-64
Брянск (4832)59-03-52
Владивосток (423)249-28-31
Волгоград (844)278-03-48
Вологда (8172)26-41-59
Воронеж (473)204-51-73
Екатеринбург (343)384-55-89

Иваново (4932)77-34-06
Ижевск (3412)26-03-58
Казань (843)206-01-48
Калининград (4012)72-03-81
Калуга (4842)92-23-67
Кемерово (3842)65-04-62
Киров (8332)68-02-04
Краснодар (861)203-40-90
Красноярск (391)204-63-61
Курск (4712)77-13-04
Липецк (4742)52-20-81

Магнитогорск (3519)55-03-13
Москва (495)268-04-70
Мурманск (8152)59-64-93
Набережные Челны (8552)20-53-41
Нижний Новгород (831)429-08-12
Новокузнецк (3843)20-46-81
Новосибирск (383)227-86-73
Омск (3812)21-46-40
Орел (4862)44-53-42
Оренбург (3532)37-68-04
Пенза (8412)22-31-16

Пермь (342)205-81-47
Ростов-на-Дону (863)308-18-15
Рязань (4912)46-61-64
Самара (846)206-03-16
Санкт-Петербург (812)309-46-40
Саратов (845)249-38-78
Севастополь (8692)22-31-93
Симферополь (3652)67-13-56
Смоленск (4812)29-41-54
Сочи (862)225-72-31
Ставрополь (8652)20-65-13

Сургут (3462)77-98-35
Тверь (4822)63-31-35
Томск (3822)98-41-53
Тула (4872)74-02-29
Тюмень (3452)66-21-18
Ульяновск (8422)24-23-59
Уфа (347)229-48-12
Хабаровск (4212)92-98-04
Челябинск (351)202-03-61
Череповец (8202)49-02-64
Ярославль (4852)69-52-93

Киргизия (996)312-96-26-47

Казахстан (772)734-952-31

Таджикистан (992)427-82-92-69

<http://eti.nt-rt.ru/> || edt@nt-rt.ru

Технические характеристики

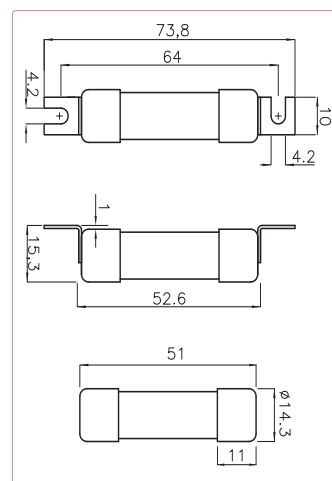
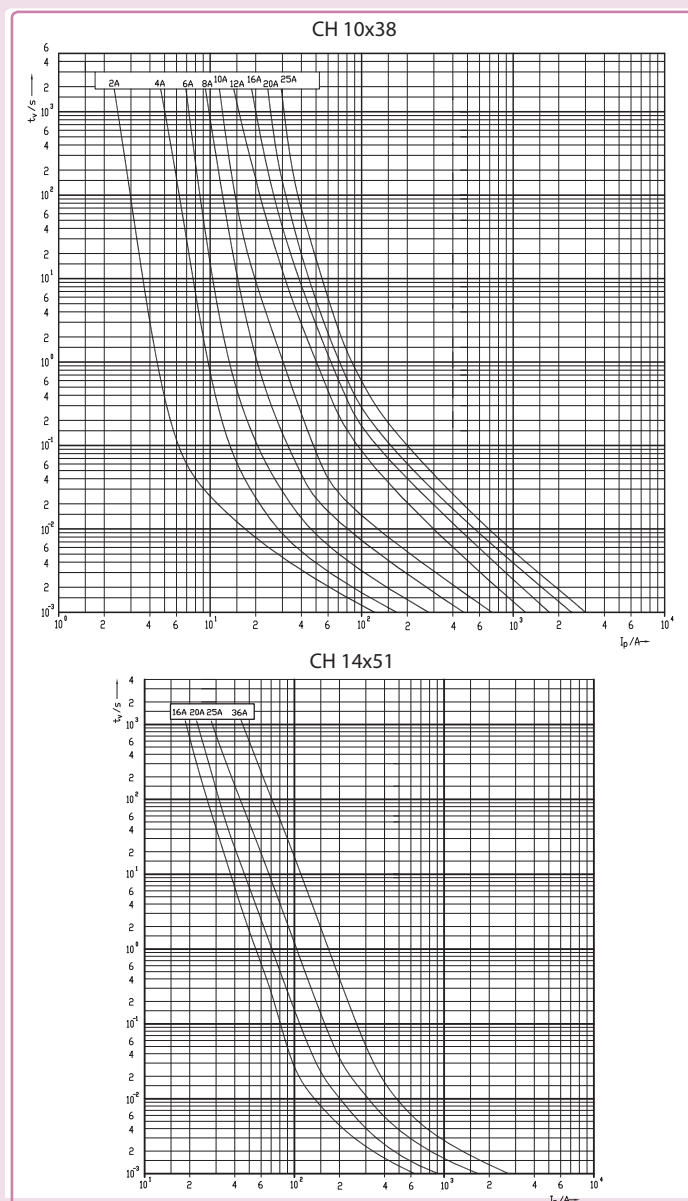
Номинальное напряжение U_N	800V DC (L/R=10ms)
Отключающая способность	30 kA DC
Соответствие стандартам	IEC 60269
Применение	Для защиты аккумуляторных батарей

CH BATTERY Fuses 800V DC

Размер	I_n (A)	Код "стандарт" 800V DC	Код "SU" 800V DC	Интеграл Джоуля плавления L/R=10ms (A ² s)	Интеграл Джоуля отключения L/R=10ms (A ² s)	Потери мощности (1x I_n) Pd (W)	Вес (гр.)	Упак. (шт)
14x51	16	2637405	2637505	37	136	3,1	19/21	10/200 SU: 10/260
	20	2637407	2637507	80	284	3,2		
	25	2637409	2637509	128	438	4		
	32	2637411	2637511	296	1050	5,1		
	36	2637412	2637512	370	1160	5,6		



Токо-временные характеристики цилиндрических предохранителей CH для защиты аккумуляторных батарей



Архангельск (8182)63-90-72
Астана (7172)727-132
Астрахань (8512)99-46-04
Барнаул (3852)73-04-60
Белгород (4722)40-23-64
Брянск (4832)59-03-52
Владивосток (423)249-28-31
Волгоград (844)278-03-48
Вологда (8172)26-41-59
Воронеж (473)204-51-73
Екатеринбург (343)384-55-89

Иваново (4932)77-34-06
Ижевск (3412)26-03-58
Казань (843)206-01-48
Калининград (4012)72-03-81
Калуга (4842)92-23-67
Кемерово (3842)65-04-62
Киров (8332)68-02-04
Краснодар (861)203-40-90
Красноярск (391)204-63-61
Курск (4712)77-13-04
Липецк (4742)52-20-81

Магнитогорск (3519)55-03-13
Москва (495)268-04-70
Мурманск (8152)59-64-93
Набережные Челны (8552)20-53-41
Нижний Новгород (831)429-08-12
Новокузнецк (3843)20-46-81
Новосибирск (383)227-86-73
Омск (3812)21-46-40
Орел (4862)44-53-42
Оренбург (3532)37-68-04
Пенза (8412)22-31-16

Пермь (342)205-81-47
Ростов-на-Дону (863)308-18-15
Рязань (4912)46-61-64
Самара (846)206-03-16
Санкт-Петербург (812)309-46-40
Саратов (845)249-38-78
Севастополь (8692)22-31-93
Симферополь (3652)67-13-56
Смоленск (4812)29-41-54
Сочи (862)225-72-31
Ставрополь (8652)20-65-13

Сургут (3462)77-98-35
Тверь (4822)63-31-35
Томск (3822)98-41-53
Тула (4872)74-02-29
Тюмень (3452)66-21-18
Ульяновск (8422)24-23-59
Уфа (347)229-48-12
Хабаровск (4212)92-98-04
Челябинск (351)202-03-61
Череповец (8202)49-02-64
Ярославль (4852)69-52-93

Киргизия (996)312-96-26-47

Казахстан (772)734-952-31

Таджикистан (992)427-82-92-69